

Diseño y cálculo de uniones en estructuras de madera

Documento de aplicación del CTE

03

—
Documento Técnico

Edición:

Maderia. Construcción
© MADERIA. Sociedad Española de la Madera

**MADERIA.
Sociedad Española de la Madera**

C/ Cerro de Valdecahonde 8
28023 Madrid
Tfno. 91 357 32 77

www.maderia.es

Créditos fotográficos:

Dibujos, esquemas y fotografías: Autores
Figuras: Francisco Arriaga Martitegui

© De los textos: Francisco Arriaga Martitegui

Depósito Legal: M-48979-2011
ISBN: 979-84-695-0984-5

Autores:

FRANCISCO ARRIAGA MARTITEGUI ¹⁾
GUILLERMO ÍÑIGUEZ GONZÁLEZ ¹⁾
MIGUEL ESTEBAN HERRERO ¹⁾
RAMÓN ARGÜELLES ÁLVAREZ ¹⁾
JOSÉ LUIS FERNÁNDEZ CABO ²⁾

¹⁾ *Escuela Técnica Superior de Ingenieros
de Montes*

²⁾ *Escuela Técnica Superior de Arquitectura
Universidad Politécnica de Madrid (UPM)*

Dirección y coordinación:

MARTA CONDE GARCÍA
Maderia. Sociedad Española de la Madera.

JUAN QUEIPO DE LLANO MOYA
*Unidad de Calidad en la Construcción
Instituto de Ciencias de la Construcción Eduardo Torroja. CSIC*



ÍNDICE

1. INTRODUCCIÓN	5
1.1 Generalidades	5
1.2 Consideraciones iniciales	6
2. DISEÑO DE LA UNIÓN	9
2.1 Introducción	9
2.2 Criterios para la selección del medio de unión	9
2.3 Ejemplos de uniones	11
3. UNIONES CARPINTERAS	27
3.1 Introducción	27
3.2 Apoyos y compresión oblicua concentrada	27
3.3 Apoyos con entalladuras	30
3.4 Unión de caja y espiga	31
3.5 Embarbillados	33
3.6 Empalmes	42
3.7 Ensamble en cola de milano	50
4. UNIONES CON CLAVIJAS	55
4.1 Generalidades	55
4.2 Clavos	56
4.3 Grapas	57
4.4 Tirafondos	59
4.5 Pernos	62
4.6 Pasadores	65
4.7 Tirafondos de doble rosca	67
4.8 Tirafondos de rosca completa	68
5. UNIONES CON CONECTORES	71
5.1 Generalidades	71
5.2 Conectores de anillo	71
5.3 Conectores de placa	73
5.4 Conectores de placa dentada	76
5.5 Conectores de madera	84

6. SITUACIÓN DE INCENDIO	85
6.1 Introducción	85
6.2 Cálculo en situación de incendio	85
6.3 Uniones carpinteras	92
6.4 Uniones mecánicas: clavijas y conectores	97
7. PROTECCIÓN DE LOS HERRAJES CONTRA LA CORROSIÓN	125
7.1 Introducción	125
7.2 La corrosión	125
7.3 Categorías de ambientes	126
7.4 Protección frente a la corrosión	127
7.5 Especificaciones de protección	131
ANEXOS	
Anexo A: Acero inoxidable	135
Anexo B: Cálculo de la capacidad portante de piezas de acero en situación de incendio	145

AGRADECIMIENTOS

En el proyecto de las uniones en estructuras de madera existe una gran diversidad, tanto en los diferentes medios de fijación que ofrece el mercado con distintas calidades y propiedades, como en el propio enfoque del diseño de la unión. Por esta razón, durante el desarrollo de este trabajo se consideró oportuna la consulta a especialistas que desarrollan su actividad en empresas del sector. El objetivo de esta consulta es conocer los detalles de carácter práctico que ayudan al proyectista en la toma de decisiones en el proyecto: medios de fijación y dimensiones más habituales, criterios de selección incluyendo las ventajas e inconvenientes que ofrecen.

La colaboración de todas las personas consultadas ha sido muy decidida y llena de contenido. Es obligado reconocer nuestro sincero agradecimiento a los siguientes expertos:

Albert Admetlla Font (Estructuras y Tejados Arcor, SL), Albino Angeli (Rotho Blaas, SRL), Myriam Durana Duque (American LH, SL), Santiago Muelas Peña (American Building System, SL), Diego Núñez Jiménez (Madergia, SL), Basilio Ovejero Dueñas (Zurtek, SL), José Antonio Tellechea Martínez (Aginco, SL), Julio Vivas Padilla (Media Madera, SL) y, especialmente, a Jesús Cortizo Cambra (Holtza, SA), quien además ha realizado una importante revisión de los textos.



INTRODUCCIÓN

1.1 GENERALIDADES

En general, las estructuras de madera están formadas por piezas unidas entre sí. Las uniones constituyen puntos singulares que es necesario estudiar con todo detalle, ya que el agotamiento de una estructura se puede presentar simplemente por la falta de resistencia de una cualquiera de ellas.

El costo de las uniones es en general elevado, siendo frecuente que el conjunto de los elementos de conexión y sus operaciones anexas constituyan entre el 20 y 25% del costo total de la estructura.

Las uniones entre piezas de madera pueden clasificarse atendiendo a diversos criterios:

a) *Por la forma del encuentro*: se denominan empalmes cuando las piezas se enlazan por sus testas, ensambles cuando las piezas se cortan formando un determinado ángulo y acoplamientos cuando las piezas se superponen por sus caras, figura 1.1.

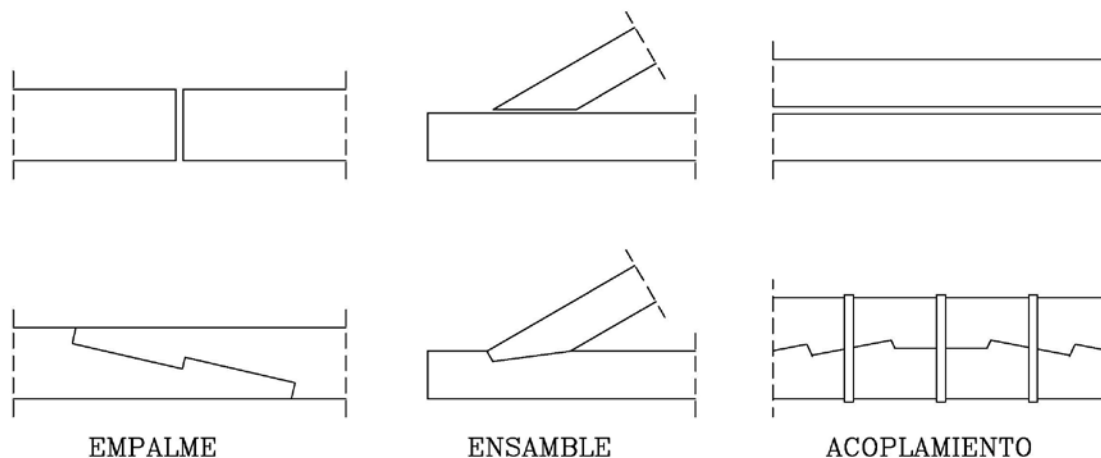
b) *Por el medio de unión empleado*, figura 1.2:

Uniones carpinteras: aquellas en las que las piezas se unen mediante un trabajo de carpintería (caja y espiga, rebajes, esperas, etc.); se tratan en el capítulo 3.

Uniones mecánicas: aquellas que utilizan herrajes para la transmisión de esfuerzos (clavos, pernos, tirafondos, conectores); dentro de las uniones mecánicas se diferencian dos tipos de medios de unión en función del modo de transmisión de los esfuerzos:

El primer tipo recoge a las denominadas "clavijas" y corresponde a los clavos, grapas, tornillos, pernos y pasadores. El esfuerzo se transmite de una pieza a otra mediante cortante y flexión de la clavija provocando también, tensiones de aplastamiento en la madera a través del área proyectada de la clavija. Se tratan en el capítulo 4. El segundo tipo está constituido por los "conectores" (anillo, placa, dentados y placa clavo). El esfuerzo se transmite a través de una mayor superficie. Se tratan en el capítulo 5.

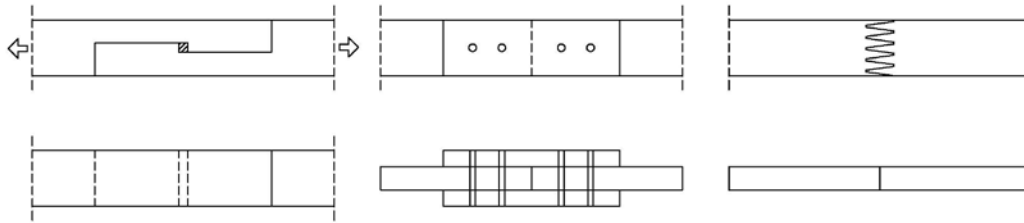
→ Figura 1.1. Empalmes, ensambles y acoplamientos.



Uniones encoladas, cuando se utilizan adhesivos para la transmisión de los esfuerzos (madera laminada encolada, enlaces rígidos mediante barras encoladas, etc.). No son objeto de esta publicación.

El diseño de las uniones puede llegar a requerir una parte importante de tiempo y esfuerzo en el conjunto del proyecto de la estructura. El hecho de que esta fase se realice al final del proceso de cálculo propicia una atención menor que la debida.

→ Figura 1.2. Unión de empalme carpintera, mecánica y encolada.



1.2 CONSIDERACIONES INICIALES

En el diseño y cálculo de las uniones deben tenerse presentes algunas consideraciones previas que a continuación se resumen:

Deslizamiento de las uniones

Las uniones mecánicas sufren unos deslizamientos en su puesta en carga que pueden estimarse mediante el módulo de deslizamiento K_{ser} , definido en la normativa. Este deslizamiento se origina como consecuencia del aplastamiento de la madera sometida a compresiones locales elevadas. Cada medio de unión tiene un módulo de deslizamiento diferente, por lo que no se pueden sumar directamente las capacidades de carga de cada uno. Por tanto, es importante tener presente que la capacidad de carga de un conjunto de diferentes medios de unión es, con frecuencia, menor que la suma de las capacidades de carga individuales. Por ejemplo, las uniones encoladas y mecánicas tienen muy diferentes propiedades de rigidez y no debe suponerse que trabajan solidariamente.

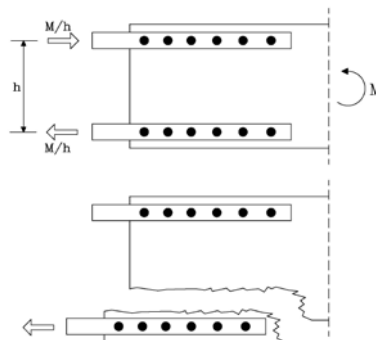
Desgarramiento en las uniones

Cuando se diseña una unión en la que existen muchos elementos de fijación colocados en línea o un conjunto de elementos agrupados en una área de la pieza, existe la posibilidad de que la capacidad de carga de la unión quede limitada por un desgarramiento de la pieza sin llegar al agotamiento de la capacidad de cada elemento, figura 1.3. Estas situaciones son poco frecuentes pero pueden darse en casos de piezas de grandes escuadrías sometidas a grandes esfuerzos. En la norma se recoge el procedimiento para su comprobación.

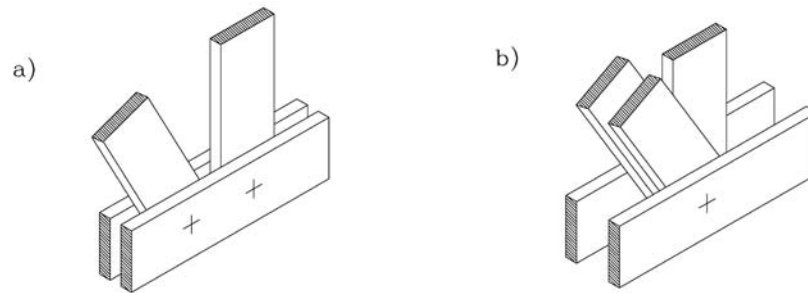
Excentricidad de las uniones

En los nudos de la estructura el encuentro de las piezas debe realizarse, siempre que sea posible de forma simétrica y concéntrica, con el fin de evitar excentricidades. A veces, no es fácil evitar la excentricidad, y en estos casos deberá tenerse en cuenta en el cálculo. No obstante, si se puede modificar la posición y composición de las piezas a veces es posible eliminar su excentricidad, figura 1.4.

→ Figura 1.3. Desgarramiento en una unión de empalme rígido con elementos concentrados en línea.



→ Figura 1.4. Excentricidad de la unión de la figura a, corregida en la figura b.



Hinchazón y merma

En el diseño de la unión no deben olvidarse los efectos de hinchazón y merma de la madera, originados como consecuencia de la variación del contenido de humedad. La práctica correcta es la colocación en obra de la madera con un contenido de humedad lo más próximo posible a la humedad de equilibrio higroscópico media de su situación en servicio. Sin embargo, hay situaciones donde no es posible evitar una variación del contenido de humedad. Las piezas situadas en contacto con el ambiente exterior sufrirán los cambios de las condiciones climáticas; otro caso es el de las piezas situadas en interiores acristalados donde se pueden alcanzar altas temperaturas por efecto del soleamiento. Estas situaciones conducen a una variación de las dimensiones, que es despreciable en la dirección longitudinal pero considerable en la transversal.

Si los herrajes de unión se disponen de manera que impidan el libre movimiento de la madera y las dimensiones de las piezas son de cierta entidad (del orden de 80 o 100 cm) se originarán fendas cuando la madera pierda humedad.

En la figura 1.5 se muestran varios casos típicos en los que puede producirse el fendado:

a) Apoyo de viga con restricción del movimiento en todo su canto; la solución puede ser dejar las fijaciones en la zona inferior.

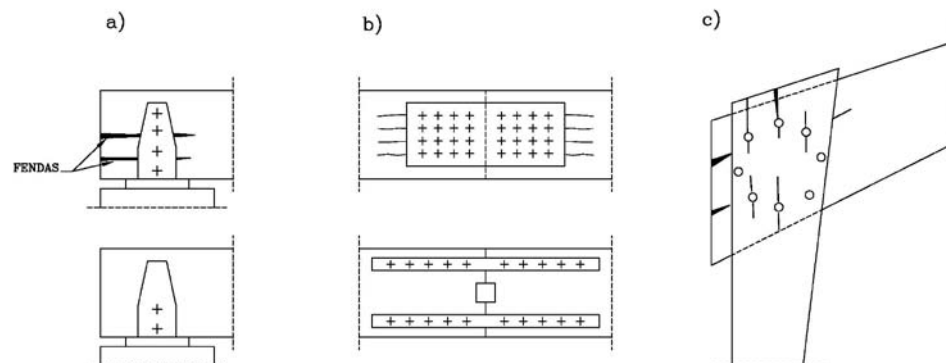
b) Empalme rígido entre dos piezas de madera con chapas metálicas que impiden su contracción; una alternativa es la colocación de herrajes independientes para transmitir la flexión.

c) Nudo de esquina de pórtico con corona de pernos. El encuentro de los pilares y el dintel con la dirección de la fibra prácticamente ortogonal desemboca en un movimiento diferencial que origina el fendado si las dimensiones de las piezas son grandes.

Tracción perpendicular a la fibra en las uniones

Ciertas disposiciones de uniones, figura 1.6, originan tensiones de tracción perpendicular a la fibra que pueden

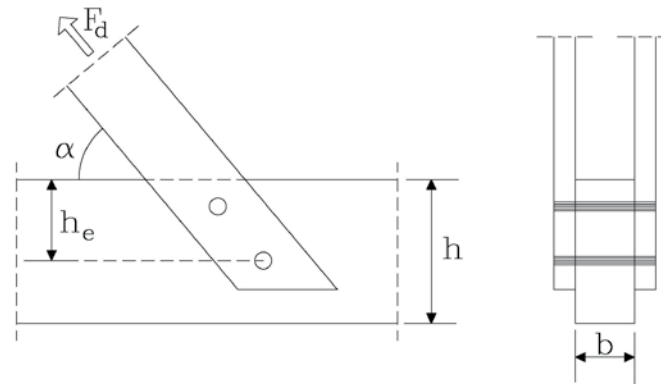
→ Figura 1.5. Fendado en uniones debidas a la merma de la madera.



limitar la capacidad resistente de la unión. En la norma se recoge la comprobación a realizar en estas situaciones. Para disminuir o evitar estas tensiones perpendicu-

lares a la fibra, el diseño de la unión debe procurar que la posición del elemento de fijación que define la distancia h_e , esté lo más cerca posible del borde no cargado.

→ Figura 1.6 Ejemplo de unión donde se presentan tensiones de tracción perpendicular a la fibra.



DISEÑO DE LA UNIÓN

2.1 INTRODUCCIÓN

Las posibilidades creativas en el diseño de las uniones son enormes y no es posible definir una solución única para cada situación. El éxito del diseño de una unión se basa en cumplir los tres requisitos siguientes:

- Simplicidad: cuanto más sencilla sea la unión mejor será el resultado estético y mecánico, así como su cálculo.
- Mínimo material auxiliar: cuantos menos herrajes se necesiten mejor será el comportamiento al fuego y más limpio será su aspecto.
- Fabricación y montaje: serán preferibles las soluciones que requieran un proceso de fabricación y de montaje más sencillo.

En los últimos 20 años se ha podido observar un cierto cambio en el estilo de las uniones en estructuras de madera. De uniones con grandes herrajes vistos y muchas veces pintados para hacerse más visibles, se ha llegado a unas uniones con menor presencia del acero al exterior, con protección por galvanizado y muchas veces con clavijas ocultas o de poca presencia al exterior (pasadores, tirafondos de doble rosca). Los herrajes de apoyo de correas utilizados en las estructuras de madera laminada encolada por lo general están fabricados con chapa plegada galvanizada y vista al exterior; sin embargo, en Europa existe una tendencia al herraje oculto en la testa de la correa y posiblemente cada vez se use menos el herraje visto.

Todo este proceso de cambio viene motivado por varias razones, entre las que se encuentran las especificaciones de incendio que conducen al ocultamiento y protección del metal, a los avances técnicos de materiales empleados en los herrajes, pero también a una evolución de la estética en el diseño de la estructura, que puede interpretarse como una mayor confianza en la madera como material estructural sin recurrir a la presencia del acero como acompañante o garantía de su eficacia.

2.2 CRITERIOS PARA LA SELECCIÓN DEL MEDIO DE UNIÓN

Los medios de unión pueden clasificarse en los grupos siguientes:

- Uniones carpinteras
- Uniones mecánicas:
 - Clavijas:
 - Grapas
 - Clavos
 - Tirafondos
 - Pernos
 - Pasadores
 - Conectores:
 - Anillo
 - Placa
 - Dentados
 - Placas clavo
- Uniones encoladas

Cada medio de unión tiene una adecuación que es función principalmente de la escuadría de las piezas y del tipo estructural. A continuación se expone la práctica más habitual:

- a) Uniones carpinteras: constituyeron en el pasado el sistema de unión tradicional en la carpintería de armar. Actualmente ha recuperado su vigencia gracias a la fabricación mediante el control numérico. La precisión alcanzada es muy elevada y el costo se ha reducido notablemente.

Actualmente se emplean en estructuras de luces reducidas (hasta 10 o 12 m) y en obras de rehabilitación. Las razones que llevan a utilizar este tipo de unión son, generalmente, de carácter estético, buscando una apariencia tradicional para la construcción; sin embargo, también resultan más económicas y presentan un mejor comportamiento al fuego. En estructuras de luces mayores, generalmente con madera laminada encolada, las uniones carpinteras con cajas y otros rebajes no se emplean porque se llega a un sobredimensionado de las secciones que las harían poco económicas.

Una de las uniones carpinteras más utilizadas en cubiertas de viviendas unifamiliares es la de la cola de milano redondeada para las uniones entre pares o correas y vigas principales.

b) Uniones mecánicas: agrupan diversos tipos de elementos de fijación por lo que existen tipos adecuados para cada situación. A continuación se resumen los casos más frecuentes:

Clavijas:

- Grapas: generalmente se emplean para la conexión entre tableros y piezas de madera aserrada de pequeña escuadría (con gruesos comprendidos entre 38 y 50 mm aproximadamente). La aplicación característica es la fabricación de entramados ligeros de muros y forjados para la construcción prefabricada.

- Clavos: adecuados para la construcción ligera de madera en la unión entre tableros y piezas de madera aserrada y entre las propias piezas de madera aserrada de pequeña escuadría (grueso de 38 a 50 mm). Tienen capacidad de carga frente a esfuerzos laterales o de cortante, pero rara vez se aceptan para cargas axiales o de extracción.

También son utilizados en las uniones entre piezas de mayor escuadría como es el caso de las correas de madera laminada donde se emplean para fijar el herraje de apoyo a la viga principal. En estos casos los herrajes ya están pretaladrados para el alojamiento de los clavos.

En algunos casos se han utilizado para uniones de gran capacidad de transmisión de esfuerzos como elemento de fijación de las chapas de acero con espesores generalmente de 6 mm. En estos casos es frecuente el uso de clavos especiales de sección rectangular redondeada denominados "remaches para madera" (timber rivets).

- Tirafondos: se emplean en la fijación de piezas de madera de escuadría pequeña y mediana con similares funciones a la de los clavos, pero con la ventaja de poder resistir esfuerzos axiales. Esto último los hace especialmente indicados para el anclaje de herrajes, o piezas en general, sometidas a esfuerzos de arranque además del cortante. Así, ejemplos típicos son las fijaciones de los herrajes de anclaje de tirantes de arriostamiento, fijación de las correas sobre los pares, elementos auxiliares de afianzamiento en las uniones carpinteras, etc.

También se pueden utilizar en las uniones entre piezas de mayor sección (por ejemplo madera laminada

encolada) como elemento de fijación de chapas de acero auxiliares.

- Pernos: se emplean en uniones entre piezas de madera maciza y madera laminada encolada. Por tanto, resultan adecuados para cargas pequeñas y grandes, utilizando diámetros adecuados. Permiten la conexión entre piezas de madera a través de chapas metálicas, tanto si están situadas en el interior como en el exterior.

- Pasadores: generalmente utilizados en las uniones entre piezas de mediana y gran escuadría. Tienen la ventaja de un mejor comportamiento al fuego, siendo más fácil su ocultación comparada con el caso de los pernos. Permiten la conexión mediante chapas de acero interiores, pero no al exterior. Se colocan con un grado de ajuste muy alto, lo que exige mucha precisión en el mecanizado de los agujeros. En uniones que puedan sufrir un esfuerzo transversal que provoque el desarmado del conjunto deberán acompañarse de algunos pernos.

Conectores:

Los conectores tienen mayor capacidad de transmisión de carga que los pernos y pasadores, pero también requieren separaciones mayores. Generalmente, se recurre a ellos cuando la capacidad de los pernos por sí mismos no es suficiente.

- Conectores de anillo: se emplean en uniones entre piezas de gran y mediana escuadría. El mecanizado se hace en fábrica y el montaje se puede hacer en obra. Requieren un perno para afianzar la unión, pero su capacidad portante no se suma a la del conector.

- Conectores de placa: adecuados en uniones entre piezas de gran y mediana escuadría. Hay tipos para uniones entre madera y madera y otros para uniones entre acero y madera. El mecanizado se hace en fábrica y el montaje se puede hacer en obra. Requieren un perno para afianzar la unión, pero su capacidad portante no se suma a la del conector.

- Conectores dentados: adecuados para escuadrías grandes y medianas. Se colocan en fábrica y una vez insertados no pueden desmontarse. El perno que se emplea para afianzar la unión también colabora en la transmisión de esfuerzos.

- Placas clavo: son herrajes de conexión específicos para las uniones en estructuras ligeras construidas con piezas de madera aserrada de grueso reducido (38 a 45 mm). Son características de las armaduras de cubierta en la construcción prefabricada de entramado ligero.

c) Uniones encoladas: sistema de unión cuya característica principal es la de permitir los enlaces rígidos con plena capacidad de transmitir momentos flectores. Además, su aspecto externo es muy limpio al no tener herrajes al exterior. Sin embargo, no es un sistema extendido ni habitual en las empresas, sino que únicamente hay algunas que ofrecen este sistema como opción.

Generalmente, consisten en barras de acero o de materiales compuestos que se encolan a la madera en taladros interiores con formulaciones epoxi y otros adhesivos adecuados. También son uniones encoladas los enlaces entre piezas mediante un dentado múltiple de gran tamaño (macrodentado) similar al empalme de las láminas de madera laminada encolada, pero con la posibilidad de realizar uniones en ángulo, como las uniones de esquina en pórticos.

Finalmente, existen varios factores que influyen en la toma de decisiones para la configuración de la unión, que a continuación se recogen:

- Especificaciones de incendio: si existen requisitos de resistencia al fuego es relativamente sencillo llegar a tiempos de 30 minutos, pero para alcanzar los 60 minutos se requiere un diseño más elaborado (véase capítulo 6). Para cumplir las especificaciones con más facilidad son preferibles las uniones que no utilicen chapas metálicas expuestas al exterior, sino en todo caso situadas en el interior de las piezas y sin asomar por los bordes; también presentan mejor comportamiento los pasadores que los pernos.
- Durabilidad: en uniones entre piezas que queden expuestas al exterior es muy importante que el diseño de

la unión no permita la retención de agua de lluvia con el fin de aumentar su durabilidad frente a la corrosión. Deberán utilizarse materiales metálicos adecuadamente protegidos para cada situación ambiental (véase capítulo 7).

- Sismo: en localizaciones en las que la acción sísmica es relevante, la ductilidad de la estructura se consigue con facilidad utilizando uniones con elementos de tipo clavija, que presentan un comportamiento de alta ductilidad.

2.3 EJEMPLOS DE UNIONES

Un encuentro entre piezas de madera puede resolverse de diferentes maneras llegando en muchos casos a resultados eficaces. Unos sistemas tendrán algunas ventajas e inconvenientes comparados con otros, sin que exista una solución única. El proceso del diseño de la unión es, por tanto, un proceso abierto que se fundamenta en la experiencia del proyectista.

Cuando se proyecta una unión, sin tener una experiencia importante, es habitual y recomendable estudiar soluciones de encuentro construidas en obras existentes con el fin de servir de guía o inspiración (a veces para evitar repetir errores). Por este motivo, en este apartado se recogen uniones procedentes de obras existentes ordenadas por tipo de encuentro, incluyendo un breve comentario que reflexiona sobre las características de la unión. No pretende ser exhaustiva ni tampoco todas las soluciones presentadas pueden considerarse las mejores, sino que simplemente servirán de ayuda en el proceso de la decisión para diseñar la unión.

A) APOYO DE PILARES



Pilar empotrado o en contacto con el suelo, que requiere un tratamiento químico en profundidad. El pilar está compuesto por dos cordones con separadores fijados con pernos. La vida útil de la estructura queda limitada a la vida de la madera tratada en contacto con el suelo (10 a 20 años).



Pequeño poste que descansa sobre una basa de piedra que a su vez arranca de un basamento corrido. Queda alejado del contacto con el suelo y de la humedad. No obstante, presenta decoloración por las salpicaduras en la parte baja, pero se encuentra bien ventilado. Su reposición en caso de fuerte deterioro es sencilla.



Pie derecho de madera maciza con un apoyo sobre una basa de piedra a través de un herraje de acero que encierra la pieza. El herraje no permite la ventilación de la madera en caso de entrada de agua al interior, aunque el alero puede llegar a impedir la llegada del agua de lluvia.



Pie derecho de madera maciza que descansa sobre una pieza metálica que lo separa del suelo. La carga se transmite a través de una chapa de asiento en la base, con dimensiones ligeramente inferiores a la sección del pilar. Las chapas laterales sirven para afianzar la unión mediante un perno. Este permitiría resistir cierto esfuerzo de tracción en caso de succión del viento.



El pie derecho de esta estructura de una cubierta de aparcamiento está formado por dos piezas de madera con una separación entre sí donde se aloja una lengüeta de tablero. Su apoyo en el suelo se realiza a través de una chapa de acero inoxidable de igual espesor a la separación entre perfiles, para evitar el contacto con el suelo.



Cubierta en visera de un graderío. El pilar de madera laminada está compuesto por dos cordones y su apoyo en la base es una articulación que queda ligeramente separada del suelo. En encuentro con el dintel podría ser una articulación, pero también un enlace rígido.



La estabilidad de la estructura, considerando el apoyo articulado de la base del pilar, queda garantizada por el encuentro articulado del dintel en la estructura de hormigón.



Una opción muy interesante para conseguir un pilar empotrado sin recurrir a grandes herrajes, consiste en emplear pilares de celosía como el ejemplo de la figura. Cada cordón del pilar se articula a la base de forma sencilla, aunque se consigue que el conjunto quede empotrado. De esta manera la estabilidad del conjunto es fácil de alcanzar.



Cada cordón del pilar está formado por dos piezas de madera y en la base la conexión se realiza mediante una chapa de acero colocada en el interior de ambas piezas. La madera queda también separada del nivel del solado.



Pilar de madera laminada encolada compuesto por dos cordones, que se encuentra empotrado en la base y su cabeza está articulada donde descansa una viga continua. El herraje del apoyo separa la madera del suelo y aloja un perfil de sección tubular rectangular que es cosido con las dos líneas de pernos que transmiten el momento flector.

B) ENCUENTRO ENTRE PILAR Y VIGA



El pilar de madera laminada encolada presenta en el extremo superior un hueco central donde se aloja la viga pasante a la que se une con cuatro pernos. Las cargas gravitatorias se transmiten por compresión en la superficie de apoyo, mientras que los pernos deben asumir los esfuerzos negativos debidos a la succión del viento.



Encuentro entre dos vigas biapoyadas sobre la cabeza de un pilar. Todas las piezas son de madera maciza de gran escuadría. El enlace se realiza con un herraje de chapas de acero interiores que se alojan en las testas del pilar y de las vigas. Dos pernos afianzan cada conexión.



Apoyo de sencillo diseño de una viga de madera laminada sobre un pilar metálico de tubo cuadrado hueco. La chapa de testa del pilar sirve de zapata que aumenta la superficie sometida a compresión perpendicular a la fibra. La fijación se realiza mediante 8 tirafondos.



Encuentro entre pilar y viga pasantes. El pilar presenta dos cajas laterales que reducen la sección localmente pero sirven de apoyo a las dos piezas que forman la viga. La unión se afianza con dos pernos. Las vigas compuestas por dos piezas más delgadas presentan esta cómoda forma de unir, pero también se reduce su eficacia frente al caso de incendio al reducir su anchura, ya que ambas piezas presentan las cuatro caras expuestas.



Pilar de madera laminada encolada de sección circular sobre el que apoya una viga de madera laminada encolada de sección rectangular. Un cajeado en la cabeza del soporte deja el paso libre a la viga continua que se asegura con dos pernos.



Apoyo de una viga de madera laminada de una cubierta en voladizo de un graderío sobre un pilar metálico de sección circular hueca. La chapa de testa del pilar sirve de zapata y aumenta la superficie de apoyo. Las pletinas laterales afianzan la unión y asumen los esfuerzos negativos debidos a la succión del viento.



La barra horizontal que acomete a la cara de la viga sirve de elemento de estabilización del encuentro evitando la tendencia al giro del apoyo.



Apoyo de un par de cubierta sobre un pilar de hormigón. La chapa de asiento anclada en la testa del pilar de hormigón lleva una chapa soldada que se aloja en el interior de la pieza de madera. Dos pernos cosen la pieza de madera con la chapa interior. Las cabezas de los pernos se han ocultado con tapones de madera encolados. La base del apoyo del par es horizontal.



Apoyo de una viga pasante sobre un pilar de hormigón armado. La viga tiene una ligera pendiente, pero el plano de apoyo se desarrolla en horizontal con el fin de transmitir las cargas gravitatorias sin empujes horizontales. Los tirafondos que unen las chapas a la madera deben ser capaces de resistir los esfuerzos de succión.



Encuentro entre un pilar de rollizo y una viga de madera aserrada pasante y formada por dos piezas. El apoyo se realiza mediante rebajes en la sección del poste y se afianzan con dos pernos. Las tornapuntas aportan rigidez en el plano del pórtico y disminuyen la flexión en la viga.

C) APOYO DE ARCOS Y PÓRTICOS



Apoyo articulado de arcos que se encuentran a separaciones no muy elevadas y con una luz variable, pero no grande. El apoyo es simple ya que no se requiere la transmisión de fuertes reacciones. Dos pernos unen las chapas laterales a la madera y cuatro anclajes al hormigón.



Arranque de un arco triarticulado de una pasarela. La unión se materializa con un bulón de giro libre entre las orejas de chapa de acero. El herraje abraza a la pieza de madera y se une con pernos.

La solución de encerrar la madera con las chapas de acero puede tener el inconveniente de retener el agua de lluvia que escurre por la superficie de la pieza y con el tiempo producir manchas y el inicio de algún deterioro. No obstante, la cara superior del arco se encuentra protegida por una albardilla de chapa que impide o disminuye el efecto del agua de lluvia.





Apoyo articulado de un semipórtico o arco de madera laminada que se ha realizado con lo que se suele denominar articulación ficticia. El herraje que abraza la pieza de madera queda anclado al hormigón sólo en la parte central, para no coartar completamente el giro.



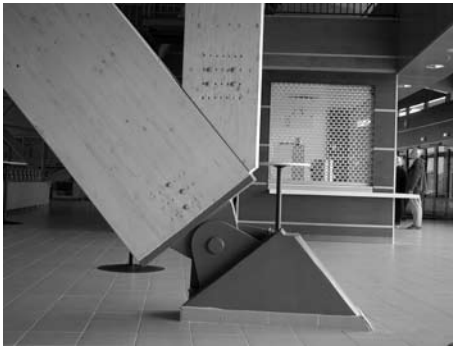
Articulación en el apoyo de un arco de gran luz (80 m aprox.). Puede observarse como la superficie de apoyo es menor que la sección del arco. Los pernos deben dimensionarse para resistir el cortante, la succión en su caso, y alguna norma indicaba que debería asumir al menos el 50 % del axil de compresión.



Este arranque articulado de los arcos principales de la pasarela presenta un herraje que abraza y rodea la pieza de madera. La unión se encuentra expuesta al exterior y el agua de lluvia puede quedar retenida en la unión. El sellado de la junta puede ser una solución, sino fuera por la esperada falta de mantenimiento.



En estos casos es necesario la utilización de madera tratada en profundidad para clase de uso 4, y es recomendable dejar en la testa de la madera zonas sin chapa para permitir cierta ventilación. Debe observarse que la cara superior de los arcos no tiene un elementos de protección frente al agua de lluvia



Articulación del arranque de un arco junto con un pilar. Ambas piezas están articuladas y se conectan mediante pasadores que atraviesan chapas de acero interiores (dos en el caso del arco y una en el caso del pilar). Puede observarse como alguno de los pasadores se sustituye por pernos para afianzar la unión.



Apoyo articulado de un arco de 63 m de luz realizado con un herraje oculto. Una chapa interior se conecta a la madera mediante pernos. El resultado es limpio, su comportamiento al fuego mejor y aunque se trata de una estructura al interior, su exposición temporal a la lluvia durante el montaje no da problemas de manchas.

D) CLAVE DE ARCOS Y PÓRTICOS



Enlace articulado en la clave de un pórtico de madera laminada encolada de pequeña luz. El encuentro entre las piezas se realiza a media madera y se cosen con un perno.



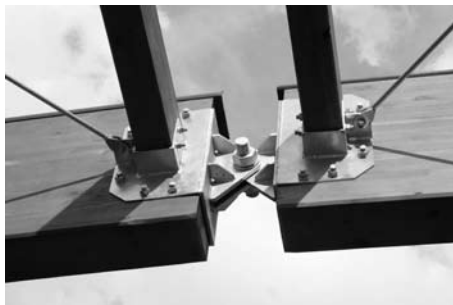
Pórtico de madera laminada encolada formado por dos pilares biarticulados y un dintel que se encuentra también articulado en la clave. Los dos tirantes metálicos en diagonal aportan la estabilidad al conjunto. Otro tirante horizontal resiste el empuje horizontal en los apoyos.



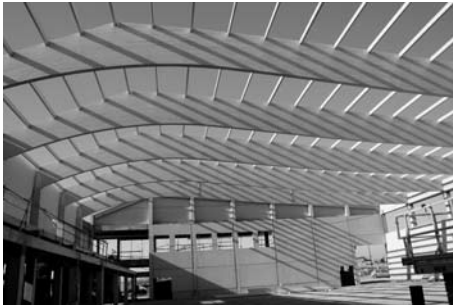
La articulación de la clave se realiza mediante un herraje oculto que consiste en una chapa interior que sirve de arranque a los tirantes y se une a la madera mediante pasadores. Cuatro de los pasadores se sustituyen por pernos para afianzar la unión.



Clave articulada de los arcos de una pasarela realizada con herrajes exteriores con chapa galvanizada. La cara superior del arco se encuentra protegida con una albardilla metálica y la madera está tratada en profundidad.



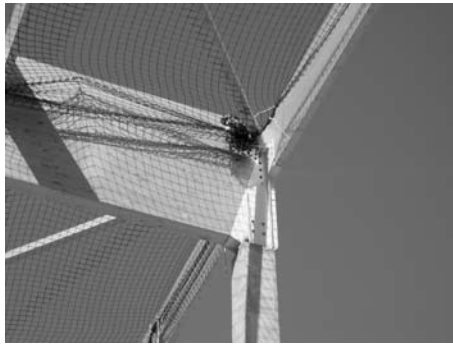
E) APOYO DE VIGAS



Viga curva biapoyada. Detalle del apoyo articulado mediante un herraje que abraza la pieza hasta aproximadamente dos tercios del canto con pernos para resistir los efectos de la succión. Uno de los apoyos debe ser deslizante para evitar empujes sobre la cabeza de los pilares. Esto puede conseguirse con orificios en forma de ranura horizontal, añadiendo una plancha de teflón en la base para disminuir el rozamiento. En caso contrario el pilar recibirá cierto empuje horizontal que se traduce en una flexión y desplazamiento horizontal del pilar, que puede ser admisible.

Apoyo simple de una viga biapoyada de una pasarela peatonal. El herraje de apoyo tiene una bandeja elevada del suelo con la ventaja de evitar parcialmente el agua de lluvia y de salpicadura. El herraje se afianza con dos pequeños pernos.

La madera deberá estar tratada en profundidad para la clase de uso 3 o tal vez 4.



Apoyo de una viga de madera laminada encolada sobre la cabeza de un pilar de hormigón. La bandeja de apoyo vuela ligeramente para aumentar la superficie a compresión perpendicular a la fibra. Cuatro pernos pequeños afianzan abajo la unión y resisten los posibles esfuerzos de succión. Arriba aparecen otros 4 pernos que sirven para anclar la diagonal de arriostamiento y el herraje de la correa.

F) APOYO DE CORREAS



Típico apoyo articulado de una correa sobre una viga. La cara superior de la correa queda enrasada con la de la viga. El herraje llega hasta dos tercios del canto de la correa y la conexión se realiza mediante clavos corrugados o de adherencia mejorada.



Apoyo de una correa sobre una viga de hormigón armado. El herraje es similar al normal, pero la conexión al hormigón se efectúa mediante tornillos con tacos.



Apoyo de una correa continua sobre una viga. En este caso la correa apoya sobre la cara superior de la viga, lo que permite disponer vanos continuos de correas y el paso de instalaciones. En este caso el herraje del apoyo debe ser capaz de transmitir los esfuerzos de arriostamiento a la viga. También en la unión se observa un herraje para el anclaje de los tirantes de arriostamiento.

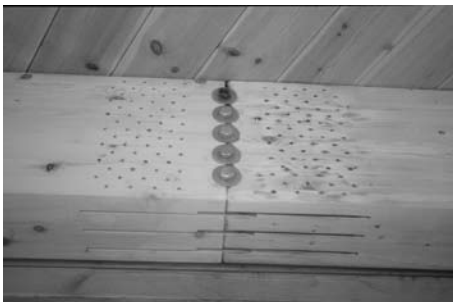


Correas que apoyan sobre una viga de cumbrera mediante un ensamble de cola de Milano Redondeada. La unión queda oculta y el resultado es muy limpio. Normalmente se deben disponer tirafondos oblicuos entre correa y viga como refuerzo en caso de incendio.



Apoyo de correas mixtas de madera y alma metálica para naves industriales. El apoyo en la viga se realiza mediante herrajes clavados.

G) EMPALMES



Empalme que trabaja a tracción realizado mediante tres chapas interiores de acero que se conectan a la madera con pasadores. Las chapas de un extremo y otro de las piezas se unen entre sí mediante un solape de las chapas que se atornilla con los elementos que asoman en la línea central.



Junta de transporte en un pórtico. Se trata de un empalme con capacidad de transmisión de momentos flectores (semirrígido) que transmite la tracción y compresión con las chapas metálicas de los extremos de la sección y con un herraje central para el cortante. La sección mantiene su libertad para la merma debida a la pérdida de humedad.



Empalme articulado denominado junta Gerber, utilizada en las vigas continuas. El herraje queda oculto y sirve de apoyo a la pieza que viene del lado izquierdo y sube la carga hasta la parte superior de la viga volada que viene del lado derecho.

Los orificios de abajo en la pieza volada, y los de arriba en la pieza apoyada, deberían tener forma de ranura vertical para permitir el movimiento por merma de la madera.

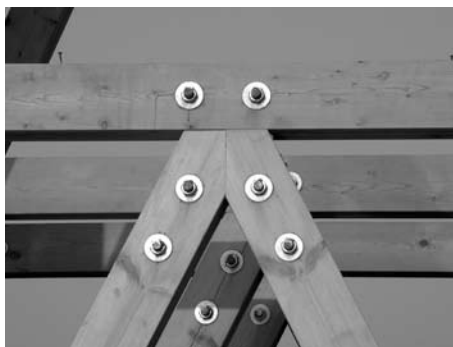


Empalme articulado de una viga continua (junta Gerber) realizado con un simple encuentro a media madera invertido, de manera que la viga de la derecha se cuelga del voladizo de la izquierda mediante un perno que dispone de una arandela (placa de reparto) en la cara inferior y superior.



Empalme articulado de una viga continua (junta Gerber). El herraje es oculto y tiene forma de doble T con un alzado oblicuo. Las alas de la T descansan sobre la cara superior de la viga volada y abajo las alas de la T sirven de apoyo a la viga que viene del lado derecho.

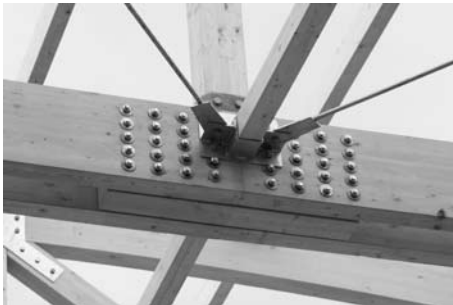
H) NUDOS DE CELOSÍA



Encuentro entre tres piezas de madera aserrada con una chapa interna de acero inoxidable alojada en un cajeadado. Se une a la madera mediante pernos. La conexión trabaja a doble cortadura con chapa interior.



Nudo de una celosía donde se encuentran cuatro piezas de madera laminada encolada con dos chapas exteriores y pernos de conexión.



Empalme de un tirante de una celosía con un cubrejuntas de madera en el interior que se conecta a las piezas con pernos. Trabajan a doble cortadura (madera-madera). Además, llega un puntal y los dos tirantes de arriostamiento, que sirven para reducir la longitud de pandeo del cordón inferior en caso de inversión de esfuerzos.



Nudo de encuentro entre un par y un tirante mediante un ensamble tradicional de embarbillado de talón. Sin embargo, en el interior se ha dispuesto una chapa de acero que se conecta con cuatro pernos. Posiblemente, el herraje sea sólo para afianzar la unión y resistir alguna tracción.



Encuentro entre un par simple que queda encepado por el tirante doble y que se conectan mediante pernos que trabajan a doble cortadura. El centro de gravedad de los pernos es coincidente con los ejes de las piezas.



UNIONES CARPINTERAS

3.1 INTRODUCCIÓN

Las uniones carpinteras, también llamadas tradicionales, constituyen un conjunto de soluciones para la unión de piezas de madera mediante el mecanizado de la madera reduciendo el aporte de otros materiales, como el hierro o acero, al mínimo. En este tipo de unión los esfuerzos se transmiten de una pieza a otra a través de cajas o rebajes y espigas o llaves, equilibrando los esfuerzos axiales mediante compresiones y esfuerzos tangenciales. Los elementos metálicos que suelen añadirse sólo tienen, en general, la misión de asegurar o afianzar las piezas impidiendo el desarmado de la unión.

De manera general a estas uniones se las denomina ensamblajes o ensambladuras. Sin embargo, es más precisa la denominación de ensamblaje a aquellos encuentros de piezas que forman un cierto ángulo, empalmes cuando las piezas se unen por sus testas para conseguir mayor longitud y acoplamientos cuando las piezas se unen por sus caras, para conseguir mayor sección.

Las uniones carpinteras dan lugar a soluciones muy limpias visualmente y también económicas por la escasez de elementos metálicos. En muchos casos su comportamiento en caso de incendio es muy eficaz. Anteriormente, era necesaria una mano de obra muy especializada para su ejecución, lo que llevó a su práctica desaparición. Sin embargo, desde la implantación de la fabricación mediante control numérico es una de las opciones de mayor vigencia en la construcción con madera. La maquinaria de fabricación permite su ejecución con una precisión y economía muy relevantes.

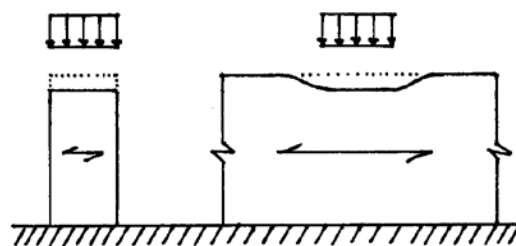
Son pocas las normas de cálculo de estructuras de madera que contemplan este tipo de uniones. Por un lado esto se debe a la falta de su empleo en las décadas recientes, donde las uniones de tipo mecánicas habían sustituido a las carpinteras, casi de forma general; pero también se debe a que las comprobaciones de resistencia mecánica se hacen simplemente mediante la aplicación de los procedimientos de comprobación de tensiones de compresión localizada y de tensiones tangenciales. No obstante, algunas normas incluyen criterios de diseño.

Por estas razones, este capítulo difiere un poco en su planteamiento, si se compara con los restantes capítulos dedicados a otros tipos de medios de unión. Se incluye la descripción de los procedimientos de predimensionado, diseño y cálculo de estas uniones, debido a que es más difícil encontrar referencias en la bibliografía técnica.

3.2 APOYOS Y COMPRESIÓN OBLICUA CONCENTRADA

3.2.1 Compresión perpendicular a la fibra

La resistencia a compresión perpendicular a la fibra de la madera se determina mediante ensayo de una probeta con forma de paralelepípedo según la norma UNE-EN 408, quedando sometida a una tensión uniforme en toda la superficie de contacto. Esta disposición ofrece resultados menos favorables que cuando la compresión se ejerce sólo sobre una parte de la pieza, figura 3.1. En este caso, existe un efecto de ayuda de las fibras no comprimidas en las proximidades de la superficie de contacto.

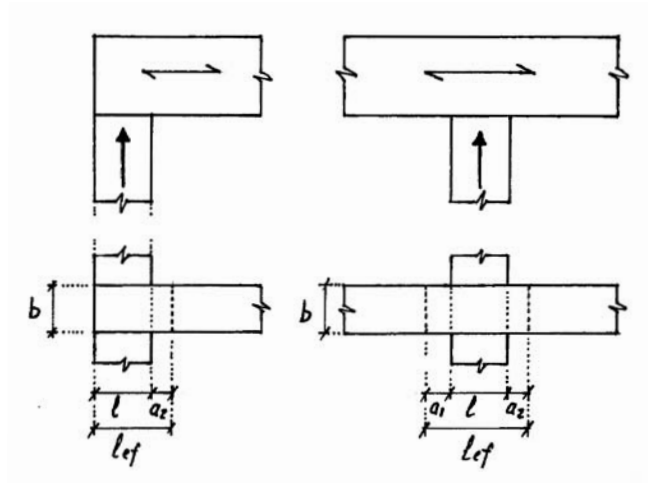


→ Figura 3.1. Compresión perpendicular a la fibra.
Izquierda: ensayo de probeta; derecha: compresión parcial con efecto de ayuda de las fibras de la zona no comprimida.

Este efecto es el que se da en el apoyo de una viga, figura 3.2. El efecto de ayuda se considera en el cálculo a través de considerar un área eficaz A_{ef} superior al área real de contacto, definida por la expresión siguiente:

$$A_{ef} = b \cdot l_{ef} = b(l + a_1 + a_2) \quad (\text{ec. 3.1})$$

→ Figura 3.2. Área eficaz en los apoyos extremo e intermedio de una viga.



donde:

b anchura de la zona comprimida

l_{ef} longitud eficaz en dirección paralela a la fibra

l longitud de contacto

a_1, a_2 longitudes añadidas por el efecto de ayuda. Se tomarán igual al menor valor entre 30 mm y l .

$\sigma_{c,90,d}$ tensión de cálculo de compresión perpendicular a la fibra producida por la fuerza aplicada F_d sobre la superficie eficaz (F_d/A_{ef})

$f_{c,90,d}$ resistencia de cálculo a compresión perpendicular a la fibra

$k_{c,90}$ factor que es función de la configuración de la unión, la posibilidad de hienda y la deformación por compresión.

La condición que debe cumplirse es la siguiente,

$$\frac{\sigma_{c,90,d}}{k_{c,90} \cdot f_{c,90,d}} \leq 1 \quad (\text{ec. 3.2})$$

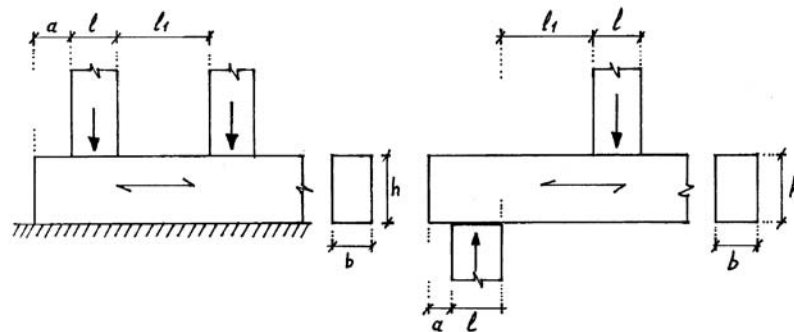
donde

- En durmientes (apoyados en continuo), siempre que $l_1 \geq 2h$, figura 3.3

$k_{c,90} = 1,25$ madera maciza de coníferas

$k_{c,90} = 1,50$ madera laminada encolada de coníferas

→ Figura 3.3. Pieza apoyada en continuo (izquierda) y con apoyos puntuales (derecha).



- En piezas sobre apoyos puntuales, siempre que $l_1 \geq 2 \cdot h$, figura 3.3

$k_{c,90} = 1,50$ madera maciza de coníferas

$k_{c,90} = 1,75$ madera laminada encolada de coníferas, siempre que $l \leq 400 \text{ mm}$

donde h es el canto de la pieza y l es la longitud de contacto.

3.2.2 Compresión oblicua a la fibra

La comprobación de la compresión oblicua a la dirección de la fibra establecida en la norma DIN 1052:2008 es la siguiente,

$$\frac{\sigma_{c,\alpha,d}}{k_{c,\alpha} \cdot f_{c,\alpha,d}} \leq 1 \quad (\text{ec. 3.3})$$

donde

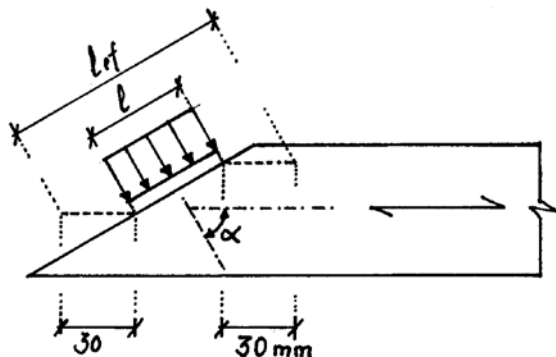
$\sigma_{c,\alpha,d}$ tensión de compresión oblicua a la fibra

$$\sigma_{c,\alpha,d} = \frac{F_{\alpha,d}}{A_{ef}}$$

donde

$F_{\alpha,d}$ es la fuerza oblicua

A_{ef} el área eficaz, definida en el apartado anterior ($A_{ef} = b \cdot l_{ef}$), figura 3.4. Se tomarán los valores de a_1 y a_2 iguales al menor valor entre 30 mm y l , sin llegar a superar las dimensiones de la pieza



→ Figura 3.4. Compresión oblicua.

$k_{c,\alpha} = 1 + (k_{c,90} - 1) \cdot \text{sen } \alpha$ donde $k_{c,90}$ es el factor definido en el apartado anterior

$f_{c,\alpha,d}$ resistencia a compresión oblicua a la fibra

$$f_{c,\alpha,d} = \frac{f_{c,0,d}}{\sqrt{\left(\frac{f_{c,0,d}}{f_{c,90,d}} \cdot \text{sen}^2 \alpha\right)^2 + \left(\frac{f_{c,0,d}}{1,5 f_{v,d}} \cdot \text{sen} \alpha \cdot \text{cos} \alpha\right)^2 + \text{cos}^4 \alpha}} \quad (\text{ec. 3.4})$$

donde

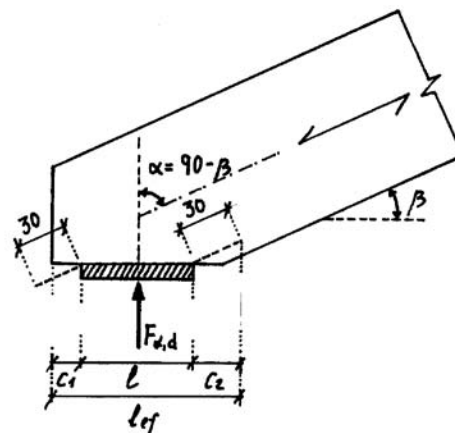
$f_{c,0,d}$, $f_{c,90,d}$ y $f_{v,d}$ son las resistencias de cálculo a compresión paralela y perpendicular a la fibra y a cortante, respectivamente.

Comentarios: la ecuación 3.4 es de aplicación general, pero en la misma norma DIN 1052:2008 existe otra expresión ligeramente diferente que es específica para la comprobación del ensamble de barbilla, véase apartado 3.5.1.3, ec. 3.25.

En el Eurocódigo 5 y en el DB-SE-M la comprobación es la misma, pero sin el factor $k_{c,\alpha}$ y con una expresión para el cálculo de $f_{c,\alpha,d}$ diferente,

$$f_{c,\alpha,d} = \frac{f_{c,0,d}}{\frac{f_{c,0,d}}{k_{c,90} \cdot f_{c,90,d}} \cdot \text{sen}^2 \alpha + \text{cos}^2 \alpha} \quad (\text{ec. 3.5})$$

Un ejemplo de aplicación es el caso del apoyo de una pieza inclinada, figura 3.5. La longitud eficaz a considerar será igual a la longitud real de contacto más las longitudes añadidas a_1 y a_2 , medidas en la dirección de la fibra.

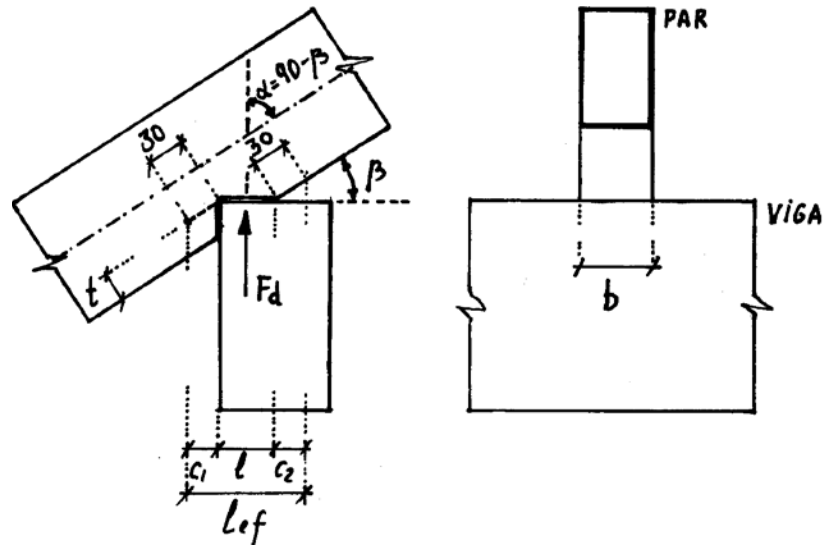


→ Figura 3.5. Compresión oblicua en el apoyo de un par.

Así, la longitud eficaz es,

$$l_{ef} = l + c_1 + c_2 \quad (\text{ec. 3.6})$$

→ Figura 3.6. Compresión oblicua en el apoyo de un par sobre una viga.



donde c_1 y c_2 son los menores valores entre $30 \text{ mm} \cdot \cos \beta$, l o la distancia hasta el final de la pieza.

Otro caso de compresión oblicua se encuentra en el apoyo de un par sobre una viga o correa de cubierta, figura 3.6.

En la viga hay una compresión perpendicular a la fibra y la comprobación es,

$$\frac{\sigma_{c,90,d}}{k_{c,90,d} \cdot f_{c,90,d}} \leq 1 \quad (\text{ec. 3.7})$$

donde

$\sigma_{c,90,d}$ compresión perpendicular a la fibra

$$\sigma_{c,90,d} = \frac{F_d}{A_{ef}}$$

donde $A_{ef} = l \times (b + 2 \cdot 30 \text{ mm})$

y en el par, la compresión es oblicua, $\sigma_{c,\alpha,d}$

$$\frac{\sigma_{c,\alpha,d}}{k_{c,\alpha} \cdot f_{c,\alpha,d}} \leq 1 \quad (\text{ec. 3.8})$$

donde

$$\sigma_{c,\alpha,d} = \frac{F_d}{A_{ef}}; \quad A_{ef} = l + c_1 + c_2 = l + 2 \cdot 30 \text{ mm} \cdot \cos \beta$$

3.3 APOYOS CON ENTALLADURAS

En el caso de vigas con entalladuras en los apoyos, figura 3.7, la comprobación de cortante se realizará utilizando el canto eficaz o reducido) de la sección, h_{ef} . Por tanto, la tensión máxima de cortante en vigas de sección rectangular viene dada por la ecuación siguiente:

$$\tau_d = \frac{1,5 \cdot V_d}{b \cdot h_{ef}} \quad (\text{ec. 3.9})$$

Donde V_d es el cortante de cálculo en el apoyo y b es el ancho de la sección.

La condición que debe cumplirse es la siguiente:

$$\frac{\tau_d}{k_v \cdot f_{v,d}} \leq 1 \quad (\text{ec. 3.10})$$

donde:

k_v factor de reducción que adopta los valores siguientes:

En el apoyo extremo de vigas con el rebaje en la parte superior, figura 3.7b.

$$k_v = 1$$

En el apoyo extremo de vigas con el rebaje en la parte inferior, figura 3.7a.

$$k_v = \min \left\{ \begin{array}{l} 1 \\ \frac{k_n \cdot (1 + \frac{1,1 \cdot i^{1,5}}{\sqrt{h}})}{\sqrt{h} \cdot (\sqrt{\alpha \cdot (1 - \alpha)} + 0,8 \cdot \frac{x}{h} \cdot \sqrt{\frac{1}{\alpha} - \alpha^2})} \end{array} \right.$$

(ec. 3.11)

- i $d/(h-h_{ef})$, define la inclinación del rebaje, figura 3.7a.
- h canto de la viga en mm, figura 3.7a.
- x distancia desde el eje del apoyo hasta el final del rebaje, figura 3.7a.
- α h_{ef}/h
- k_n 4,5 para madera microlaminada, 5 para madera maciza y 6,5 para madera laminada encolada.

Comentarios: esta comprobación para apoyos con entalladuras está recogida de manera común en las normas UNE-EN 1995-1-1, DIN 1052:2008 y DB SE Madera del CTE.

3.4 UNIÓN DE CAJA Y ESPIGA

3.4.1 Apoyo de pie derecho sobre durmientes

La unión de caja y espiga es utilizada en el apoyo de pies derechos que descansan sobre una pieza transversal denominada durmiente que apoya en continuo sobre un lecho, figura 3.8. La espiga tiene la función de afianzar lateralmente la unión, pero la carga se trans-

mite a través de la superficie que rodea la espiga. Para garantizar esto, la longitud de la espiga es ligeramente menor que la profundidad de la caja. Las dimensiones de la sección transversal de la espiga pueden ser del orden de $4/5 h'$ y $b/3$.

Debe cumplirse la siguiente condición,

$$\frac{\sigma_{c,90,d}}{k_{c,90} \cdot f_{c,90,d}} \leq 1 \quad (\text{ec. 3.12})$$

siendo

$\sigma_{c,90,d}$ tensión de compresión perpendicular a la fibra sobre el durmiente, calculada con un área eficaz, A_{ef}

$$\sigma_{c,90,d} = \frac{N_d}{A_{ef}} \quad (\text{ec. 3.13})$$

A_{ef} área eficaz calculada como el área de contacto (zona rayada en la figura) más una franja a cada lado de anchura igual a b y longitud a_1 y a_2 , en la dirección de la fibra.

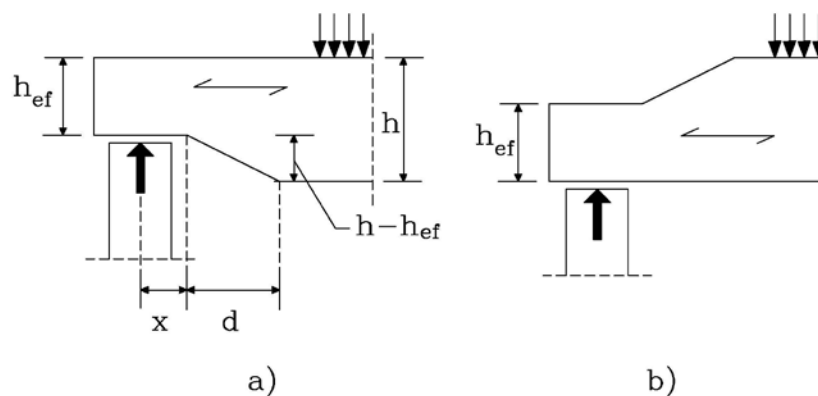
a_1, a_2 el menor valor entre 30 mm, l o $l_1/2$ (ó $l_2/2$)

$$l_{ef} = l + a_1 + a_2 \quad (\text{ec. 3.14})$$

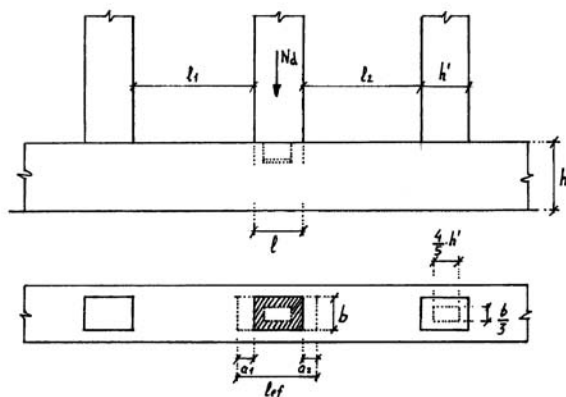
$f_{c,90,d}$ resistencia de cálculo a compresión perpendicular a la fibra del durmiente.

$k_{c,90}$ factor que es función de la configuración del encuentro, la posibilidad de hienda y la deformación por compresión. Para durmientes (piezas apoyadas en continuo, siempre que $l \geq 2 \cdot h$

→ Figura 3.7 Apoyo de vigas con entalladura.



→ Figura 3.8 Encuentro de caja y espiga entre pie derecho y durmiente.



(y $l_2 \geq 2 \cdot h$), $k_{c,90} = 1,25$ en madera maciza y $k_{c,90} = 1,50$ en madera laminada encolada. En caso de no cumplirse la condición anterior se tomará $k_{c,90} = 1$.

3.4.2 Caja y espiga trabajando a cortante

En apoyos de vigas o viguetas sobre pilares o jácenas principales mediante caja y espiga la transmisión de la carga o reacción en el apoyo V_d , producirá un esfuerzo cortante en la espiga y una compresión perpendicular a la fibra, figura 3.9, cuya comprobación contempla la norma DIN 1052:2008.

En el caso de vigas con una altura de hasta $h = 300 \text{ mm}$, el valor característico de la capacidad de carga de la espiga viene definido por la siguiente expresión,

$$R_k = \min \left\{ \begin{array}{l} \frac{2}{3} \cdot b \cdot h_e \cdot k_z \cdot k_v \cdot f_{v,k} \\ 1,7 \cdot b \cdot l_{c,ef} \cdot f_{c,90,k} \end{array} \right. \quad (\text{ec. 3.15})$$

donde,

$$l_{c,ef} = \min (l_c + 30 \text{ mm}; 2 \cdot l_c)$$

k_z coeficiente dependiente de la geometría de la espiga

$$k_z = \beta \cdot [1 + 2 \cdot (1 - \beta)^2] \cdot (2 - \alpha) \quad (\text{ec. 3.16})$$

$$\text{con } \alpha = h_e/h \text{ y } \beta = h_c/h_e$$

k_v coeficiente reductor de la resistencia a cortante

- En vigas con la entalladura en el lado opuesto al apoyo ($h_i = 0$)

$$k_v = 1,00$$

- En vigas con la entalladura en el mismo lado del apoyo ($h_i \neq 0$)

$$k_v = \min \left\{ \begin{array}{l} 1,00 \\ \frac{k_n}{\sqrt{h} \cdot (\sqrt{\alpha \cdot (1 - \alpha)} + 0,8 \cdot \frac{v}{h} \sqrt{1 - \alpha^2})} \end{array} \right. \quad (\text{ec. 3.17})$$

$$\text{con } \alpha = \frac{h_e}{h}$$

$k_n =$ 4,5 en madera microlaminada
5,0 en madera maciza
6,5 en madera laminada encolada

b, h_e, h_c, h, l_c véase figura 3.9.

Comentarios: el factor k_v de la ecuación 3.17 es el mismo que el de la ecuación 3.11 particularizada para el caso de ángulo recto ($i=0$).

La espiga debe apoyar en toda su longitud, l_c . Además deben cumplirse las siguientes condiciones,

$$15 \text{ mm} \leq l_c \leq 60 \text{ mm}$$

$$1,5 \leq h/b \leq 2,5$$

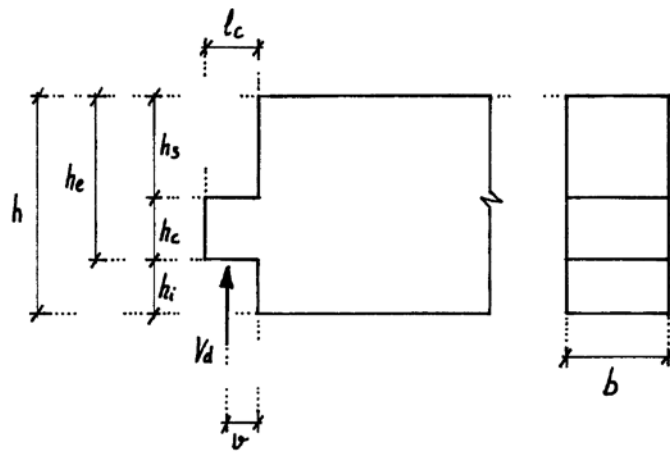
$$h_s \geq h_i$$

$$h_i/h \leq 1/3$$

$$h_c \geq h/6$$

$$v \leq 0,4 \cdot h$$

→ Figura 3.9. Espiga en el apoyo de una viga.



3.5 EMBARBILLADOS

El embarbillado es un ensamble que consiste en el encaje de una pieza comprimida en otra pieza que la recibe mediante un entalle. Este encuentro es utilizado con frecuencia para resolver las uniones en las armaduras de cubierta y puede ser de varios tipos: frontal, en ángulo recto, de pecho y de talón.

3.5.1 Embarbillado frontal

3.5.1.1 Generalidades

El embarbillado frontal (o simple) es el ensamble más frecuente en la unión entre par y tirante de una cercha.

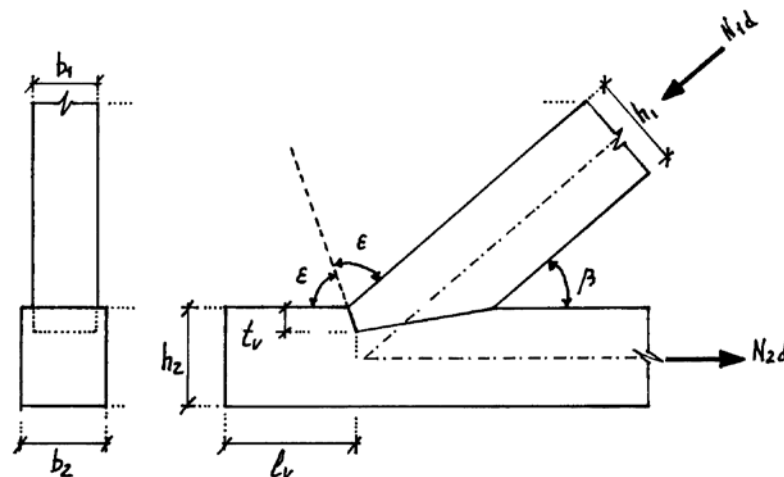
El ángulo de corte de la barbilla es bisectriz del ángulo obtuso, $2 \cdot \epsilon$, formado por el par y el tirante; de esta manera la reducción de la resistencia a compresión oblicua en el frente del embarbillado corresponde a un ángulo igual a la mitad del ángulo agudo entre par y tirante, β , figura 3.10, que es la mínima posible.

3.5.1.2 Reglas de predimensionado

El predimensionado de la unión, de acuerdo con la norma DIN 1052:2008 (coincidente con el DB-SE-M), se basa en las siguientes recomendaciones:

- Profundidad de la barbilla, t_v , figura 3.10:

→ Figura 3.10. Embarbillado frontal simple.



$$t_v \leq \frac{h_2}{4} \text{ para } \beta \leq 50^\circ$$

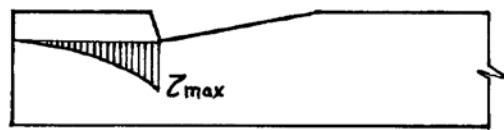
$$t_v < \frac{h_2}{6} \text{ para } \beta > 60^\circ$$

$$t_v = \frac{h_2}{120}(80 - \beta) \text{ para } 50 < \beta \leq 60^\circ \quad (\text{ecs. 3.18})$$

interpolación lineal

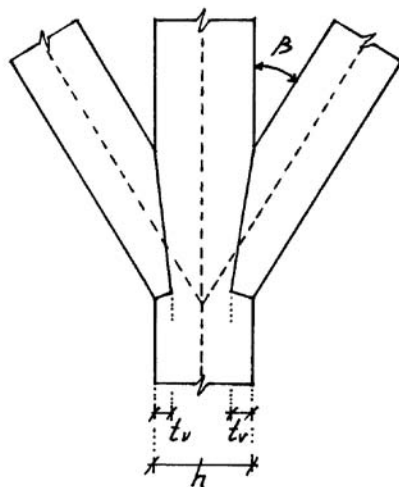
- Longitud del cogote, l_v ;

El valor mínimo es de 200 mm según DIN 1052 (150 mm en el DB-SE-M) y el valor máximo, a efectos de cálculo, para admitir un reparto uniforme de la tensión tangencial en el cogote es igual a $8 \cdot t_v$. En realidad la tensión tangencial es máxima en el vértice inferior de la caja y disminuye rápidamente a lo largo del cogote, figura 3.11.



→ Figura 3.11. Distribución real de las tensiones tangenciales en el cogote.

En el caso de embarbillado por ambas caras de la pieza, como ocurre en el encuentro entre el pendolón de una cercha y las tornapuntas o los pares, figura 3.12, cada rebaje no deberá superar una profundidad $t_v = h/6$, independientemente del ángulo, β , de la unión.

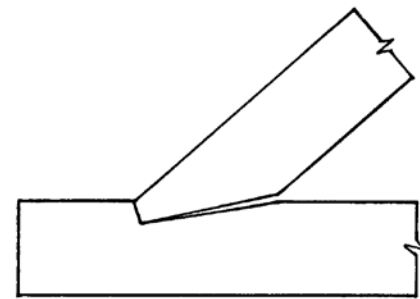


→ Figura 3.12. Embarbillado por ambas caras de la pieza.

Las piezas deben asegurarse mediante pernos, tirafondos o herrajes que garanticen su posición durante el transporte y montaje. Además, en servicio mantienen las piezas en su plano.

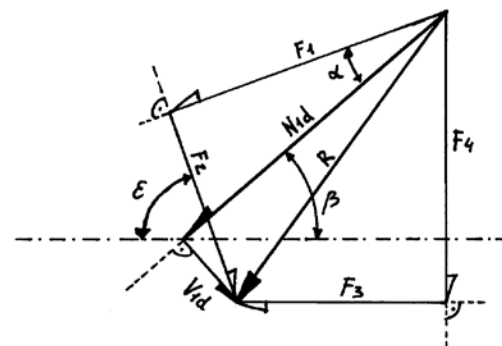
3.5.1.3 Comprobaciones en el embarbillado

En la comprobación de la unión se siguen las reglas indicadas en la norma DIN 1052, que difieren ligeramente con respecto al método recogido por el DB-SE-M. En ambos casos se desprecian las fuerzas de rozamiento entre las superficies de las piezas lo que equivale a admitir que sobre la superficie de la barbilla la tensión es perpendicular a la misma. Prácticamente toda la carga se transmite a través del frente de la barbilla, sobre todo si se produce una contracción de la madera por secado, figura 3.13.



→ Figura 3.13. Efecto de la contracción de la madera en la unión.

En la figura 3.14 se representan las fuerzas que llegan por el par. La fuerza principal es el axil N_{1d} , que está acompañado por esfuerzo cortante, V_{1d} . Éste último presenta un valor, generalmente mucho más reducido que el del axil, lo que lleva a que la norma DIN 1052 ni siquiera lo considere. En todo caso, su efecto es favorable en las comprobaciones relevantes que son las de compresión oblicua y tensión tangencial en el cogote.



→ Figura 3.14. Fuerzas que actúan en el par (embarbillado frontal).

La resultante de ambos esfuerzos, R , se descompone en dos fuerzas perpendiculares entre sí: F_1 que resulta perpendicular a la superficie de la barbilla y F_2 en dirección perpendicular a la anterior. Finalmente, para lograr el equilibrio en el nudo aparecen la fuerza horizontal F_3 , que coincide con el axil de tracción en el tirante, y la fuerza F_4 , que somete a compresión perpendicular al tirante y que sumada al esfuerzo cortante del tirante, constituyen la reacción en el apoyo. A continuación se incluyen las expresiones de estas componentes.

$$F_1 = N_{1d} \cdot \cos \alpha - V_{1d} \cdot \sin \alpha \quad (\text{ec. 3.19})$$

$$F_2 = N_{1d} \cdot \sin \alpha + V_{1d} \cdot \cos \alpha \quad (\text{ec. 3.20})$$

$$F_3 = N_{1d} \cdot \cos \beta - V_{1d} \cdot \sin \beta \quad (\text{ec. 3.21})$$

$$F_4 = F_1 \cdot \sin \alpha + F_2 \cdot \cos \alpha \quad (\text{ec. 3.22})$$

a) Compresión oblicua en el frente de la barbilla

Debe cumplirse la siguiente condición,

$$\frac{\sigma_{c,\alpha,d}}{f_{c,\alpha,d}} \leq 1 \quad (\text{ec. 3.23})$$

Siendo $\sigma_{c,\alpha,d}$ la tensión de compresión oblicua en el frente de la barbilla

$$\sigma_{c,\alpha,d} = \frac{F_1}{b_1 \cdot t_v / \cos \alpha} \quad (\text{ec. 3.24})$$

F_1 fuerza de compresión perpendicular a la superficie del frente de la barbilla, ecuación 3.19.

$f_{c,\alpha,d}$ la resistencia a compresión oblicua. Esta resistencia viene definida en la norma DIN 1052 por la siguiente expresión,

$$f_{c,\alpha,d} = \frac{f_{c,0,d}}{\sqrt{\left(\frac{f_{c,0,d}}{2 \cdot f_{c,90,d}} \cdot \sin^2 \alpha\right)^2 + \left(\frac{f_{c,0,d}}{2 \cdot f_{v,d}} \cdot \sin \alpha \cdot \cos \alpha\right)^2 + \cos^4 \alpha}} \quad (\text{ec. 3.25})$$

donde,

$f_{c,0,d}$ resistencia de cálculo a compresión paralela a la fibra

$f_{c,90,d}$ resistencia de cálculo a compresión perpendicular a la fibra

$f_{v,d}$ resistencia de cálculo a cortante

α ángulo entre la dirección de la tensión de compresión y la dirección de la fibra. En este caso, $\alpha = \beta/2$

Comentarios: la ecuación 3.25 es específica para la comprobación de la compresión oblicua en ensambles de barbilla. En la misma norma DIN 1052 existe otra expresión ligeramente diferente que es de aplicación en otros casos (véase apartado 3.2.2 y ecuación 3.4).

La norma UNE-EN 1995-1-1 (Eurocódigo 5) propone una expresión general para la resistencia a la compresión oblicua, que da lugar a valores ligeramente diferentes,

$$f_{c,\alpha,d} = \frac{f_{c,0,d}}{\frac{f_{c,0,d}}{k_{c,90} \cdot f_{c,90,d}} \cdot \sin^2 \alpha + \cos^2 \alpha} \quad (\text{ec. 3.26})$$

donde $k_{c,90}$ es un factor que no es aplicable en estos casos, tomando el valor unidad.

b) Tensión tangencial rasante en el cogote

Debe cumplirse la siguiente condición,

$$\frac{\tau_d}{f_{v,d}} \leq 1 \quad (\text{ec. 3.27})$$

donde,

τ_d tensión tangencial en la superficie del cogote ($b_2 \cdot l_v$) producida por la fuerza F_3 , ecuación 3.21.

$$\tau_d = \frac{F_3}{b_2 \cdot l_v} \quad (\text{ec. 3.28})$$

Como se ha comentado anteriormente, la longitud l_v no debe ser mayor que $8 \cdot t_v$, para poder admitir una distribución uniforme de la fuerza F_3 en la superficie a rasante.

c) Compresión perpendicular sobre el tirante

Debe cumplirse la siguiente condición,

$$\frac{\sigma_{c,90,d}}{f_{c,90,d}} \leq 1 \quad (\text{ec. 3.29})$$

Siendo

$\sigma_{c,90,d}$ tensión de compresión perpendicular a la fibra sobre la superficie ($b_1 \cdot l_{90}$) provocada por la fuerza F_4 (ecuación 3.19). Donde $l_{90} = h / \sin \beta$.

$$\sigma_{c,90,d} = \frac{F_d}{b_1 \cdot l_{90}} = \frac{F_d \cdot \sin \beta}{b_1 \cdot h_1} \quad (\text{ec. 3.30})$$

Esta tensión perpendicular a la fibra es muy reducida y no es crítica salvo en fuertes pendientes de los pares. La norma DIN 1052 no la cita entre las comprobaciones.

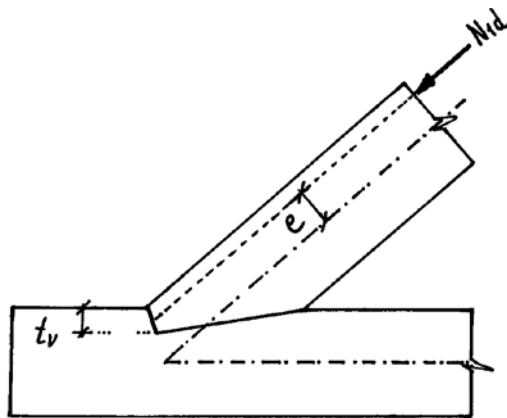
Nota: En el cálculo anterior se ha supuesto que la componente vertical F_d se reparte sobre la superficie completa $b \cdot l_{90}$. Sin embargo, la fuerza $F_{2'}$ que es responsable de la mayor parte de la fuerza F_d puede transmitirse con facilidad por rozamiento en la superficie del frente de la barbilla; además la posible merma del tirante puede hacer, como ya se ha comentado, que se pierda en contacto entre par y tirante en la superficie larga. Generalmente, el valor de F_1 es mucho mayor que el valor de $F_{2'}$, y el efecto del rozamiento permite la transmisión de F_2 a través de la superficie de contacto, dando lugar a una compresión perpendicular a la fibra más concentrada que la expuesta en el apartado c).

3.5.1.4 Comprobación de las piezas

Prácticamente la totalidad de la fuerza axil N_{1d} se transmite al tirante a través de la superficie pequeña del frente de la barbilla. Esto conduce a una desviación del esfuerzo axil, con una excentricidad e , que la norma DIN 1052 estima con la siguiente expresión, figura 3.15,

$$e = \frac{h_1 - t_v}{2}$$

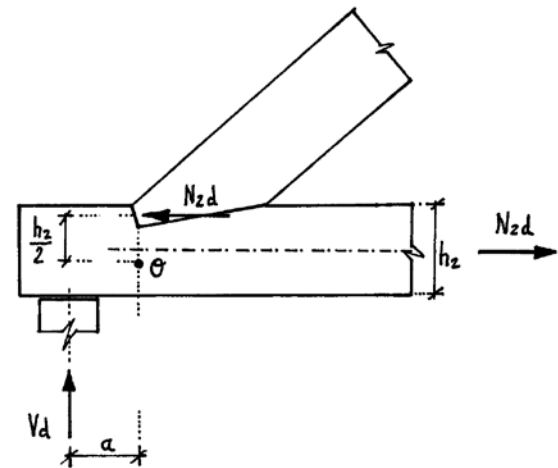
Esta excentricidad origina un momento flector en el tirante, $\Delta M_d = N_{1d} \cdot e$, de signo positivo (tracciona el borde inferior). Este momento se sumaría al momento del vano, si existe.



→ Figura 3.15. Excentricidad en el par.

En el tirante se origina un momento flector, principalmente cuando los ejes de ambas barras tienen su intersección fuera de la línea de acción de la reacción, V_d , que puede calcularse de manera aproximada con la siguiente expresión, figura 3.16.

$$\Delta M_d \approx V_d \cdot a - N_{2d} \cdot h_2/2 \quad (\text{ec. 3.31})$$



→ Figura 3.16. Excentricidad en el tirante.

La comprobación a realizar será la siguiente,

$$\frac{\sigma_{t,0,d}}{f_{t,0,d}} + \frac{\sigma_{m,d}}{f_{m,d}} \leq 1 \quad (\text{ec. 3.32})$$

donde

- $\sigma_{t,0,d}$ tensión de tracción producida por el axil, N_{2d} , calculada con el área neta de la sección del tirante (descontando el rebaje)
- $\sigma_{m,d}$ tensión de flexión originada por el momento flector ΔM_d , calculada con el área neta
- $f_{t,0,d}$ y $f_{m,d}$ resistencias de cálculo a tracción paralela a la fibra y a flexión, respectivamente.

La distancia a , figura 3.16, siempre que sea posible deberá elegirse para minimizar el momento ΔM_d . Igualando el momento a cero se obtiene,

$$a = \frac{N_{2d} \cdot h_2}{2 \cdot V_d} \quad (\text{ec. 3.33})$$

Si se desprecia el valor del cortante en el par se obtiene que el valor óptimo de a es función del ángulo de la pendiente de cubierta β , tabla 3.1.

Ángulo β	Relación a/h_2
20	0,41
25	0,38
30	0,35
35	0,33
40	0,29

→ Tabla 3.1 Distancia a para evitar momento flector

3.5.1.5 Predimensionado

Para realizar un predimensionado simple puede seguirse este procedimiento.

La condición debida a la capacidad de tensión tangencial en el cogote (ecs. 3.27 y 3.21), sin considerar el esfuerzo cortante ($V_{1d} = 0$), lo que va a favor de la seguridad, lleva a la siguiente ecuación,

$$\frac{N_{1d} \cdot \cos \beta}{b_2 \cdot l_v \cdot f_{v,d}} \leq 1 \quad (\text{ec. 3.34})$$

Si se tomara $l_v = 8 \cdot t_v$, es decir, el valor máximo que permite suponer una distribución uniforme de las tensiones rasantes, y además se hace $t_v = h_2/4$ o $t_v = h_2/5$ se obtiene, la condición siguiente,

$$i_{t,0} \leq 2 \cdot \frac{f_{v,d}}{f_{t,0,d}} \quad \text{para } t_v = h_2/4; \beta \leq 50^\circ \text{ y } l_v = 8 \cdot t_v$$

$$i_{t,0} \leq \frac{8}{5} \cdot \frac{f_{v,d}}{f_{t,0,d}} \quad \text{para } t_v = h_2/5; \beta \leq 50^\circ \text{ y } l_v = 8 \cdot t_v$$

(ecs. 3.35)

Siendo $i_{t,0}$ el índice de agotamiento por tracción de la sección bruta del tirante ($N_{2d}/(b_2 \cdot h_2 \cdot f_{t,0,d})$).

En la tabla 3.2 se resumen los índices de agotamiento, así obtenidos para algunas clases de resistentes. De esta manera, por ejemplo para una clase C18 un embarbillo simple con una profundidad t_v igual a la quinta

parte de la altura de la sección del tirante y con una longitud l_v igual a 8 veces t_v , será válida siempre que el agotamiento del tirante frente a la tracción bruta no sea superior a 0,49.

	Índice de agotamiento $i_{t,0}$	
	$t_v = h_2/5$	$t_v = h_2/4$
C14	0,60	0,75
C16	0,51	0,64
C18	0,49	0,62
C20	0,48	0,60
C22	0,43	0,54
C24	0,46	0,57
C27	0,40	0,50
C30	0,36	0,44

→ Tabla 3.2. Índices de agotamiento del tirante en tracción bruta ($i_{t,0} = N_{2d}/(b_2 \cdot h_2 \cdot f_{t,0,d})$) máximos para la validez de la longitud del cogote $l_v = 8 \cdot t_v$

Por otro lado, la condición de compresión oblicua (ecs. 3.23 y 3.24) da lugar a la siguiente condición.

Despreciando el efecto favorable del cortante, $V_{1d} = 0$,

$$\frac{\sigma_{c,\alpha,d}}{f_{c,\alpha,d}} = \frac{N_{1d} \cdot \cos^2 \alpha}{b_1 \cdot t_v \cdot f_{c,\alpha,d}} = \frac{N_{1d} \cdot \cos^2 \alpha}{b_1 (h_2/n) \cdot f_{c,\alpha,d}} \leq 1$$

Si, como simplificación, suponemos que la altura del tirante es igual a la altura del par ($h_2 = h_1$), queda

$$\frac{N_{1d}}{b_1 \cdot h_1} \cdot \frac{n \cdot \cos^2 \alpha}{f_{c,\alpha,d}} = \sigma_{c,0,d} \frac{n \cdot \cos^2 \alpha}{f_{c,\alpha,d}} \leq 1$$

siendo n un valor no menor que 4, según la profundidad de la barbilla.

Tomando como $f_{c,\alpha,d}$ la expresión 3.23 se puede llegar a la siguiente condición:

$$i_{c,0} \leq \frac{k_4}{n \cdot \cos^2 \alpha} \quad (\text{ec. 3.36})$$

donde $n = 4$ para $t_v = h_2/4$ y $n = 5$ para $h_2/5$

$$k_4 = \frac{1}{\frac{f_{c,0,d}}{f_{c,90,d}} \cdot \sin^2 \alpha + \cos^2 \alpha} \quad (\text{ec. 3.37})$$

El valor de k_4 varía muy poco para las clases resistentes C14 a C30 y se tomará como una constante para cada ángulo β . En la tabla 3.3 se resumen los resultados.

β°	Índice de agotamiento $i_{c,o}$	
	$t_v = h/5$	$t_v = h/4$
15	0,18	0,23
20	0,17	0,21
25	0,16	0,19
30	0,14	0,18
35	0,13	0,16
40	0,12	0,15

→ Tabla 3.3. Índice máximo de agotamiento del par por compresión bruta (sin efecto de pandeo) admisible para la validez de la tensión de compresión oblicua en el embarbillado simple para clases resistentes C14 a C30 y $t_v = h/5$ y $h/4$, tomando $h_1 = h_2$

Así por ejemplo, una profundidad de la barbilla $t_v = h/5$ en una cercha con pendiente $\beta = 25^\circ$ y con tirante y par de igual sección es válida siempre que el índice de agotamiento del par por compresión bruta (sin pandeo) no sea superior a 0,16.

3.5.2 Embarbillado en ángulo recto

3.5.2.1 Generalidades

El embarbillado en ángulo recto es igual que el frontal salvo la diferencia de que el corte de la barbilla se hace a 90° , lo que facilita su ejecución, figura 3.17. Sin embargo, su capacidad portante es algo menor debido, precisamente, a que este ángulo de corte conlleva una disminución de la resistencia a compresión oblicua. En la actualidad con la ayuda del control numérico, la fabricación es igual de sencilla para un embarbillado frontal o en ángulo recto, por lo que no tiene sentido esta opción.

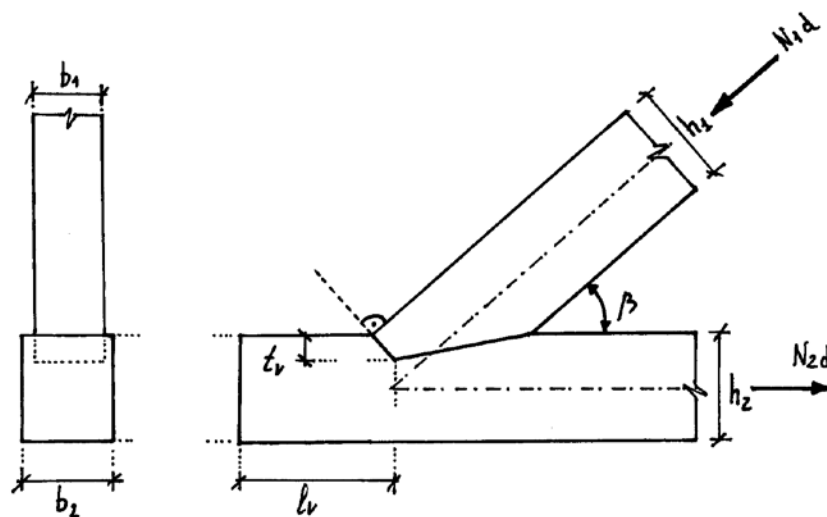
3.5.2.2 Reglas de predimensionado

Son las mismas que para la unión frontal (3.5.1.5).

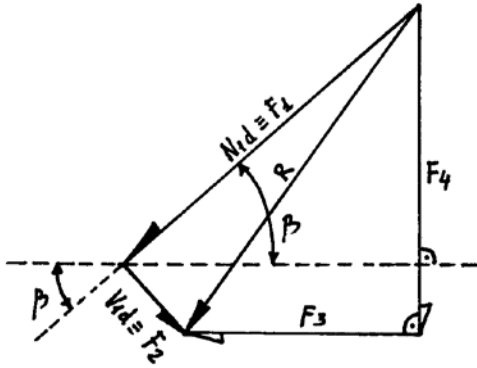
3.5.2.3 Comprobaciones en el embarbillado

Al establecer el equilibrio de fuerzas de manera similar al caso del embarbillado frontal (3.5.1.3), se observa que

→ Figura 3.17. Embarbillado en ángulo recto.



la fuerza F_1 , perpendicular a la superficie de corte, coincide con el axil N_{1d} del par, y la fuerza F_2 , con el cortante, V_{1d} , figura 3.18. La fuerza F_1 de compresión actúa en dirección paralela a la fibra en el par y de forma oblicua, con un ángulo β , sobre el tirante.



→ Figura 3.18. Fuerzas que actúan en el par (embarbillado en ángulo recto).

a) Compresión oblicua en el frente de la barbilla

Debe cumplirse la siguiente ecuación,

$$\frac{\sigma_{c,\alpha,d}}{f_{c,\alpha,d}} \leq 1 \quad (\text{ec. 3.38})$$

siendo $\sigma_{c,\alpha,d}$ la tensión de compresión oblicua en el frente de la barbilla

$$\sigma_{c,\alpha,d} = \frac{F_1}{b_1 \cdot t_v / \cos \alpha} \quad (\text{ec. 3.39})$$

donde todos los términos tienen la misma definición que en el apartado 3.5.1.3 salvo el ángulo α que coincide con el ángulo β , de la pendiente del par. De esta manera la comprobación se realiza en el tirante, como pieza más desfavorable.

b) Tensión tangencial rasante en el cogote

Es válido lo expuesto en 3.5.1.3.

c) Compresión perpendicular sobre el tirante

Es válido lo expuesto en 3.5.1.3.

3.5.2.4 Comprobación de las piezas

El axil del par sufre una excentricidad similar al caso del embarbillado frontal y las comprobaciones son las mismas.

3.5.3 Embarbillado de pecho

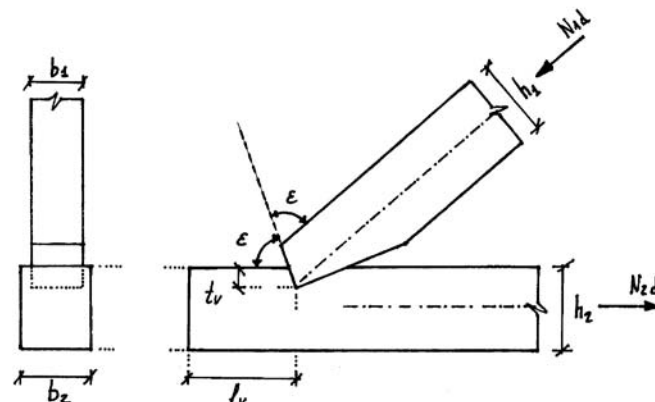
Esta solución es menos frecuente en la construcción tradicional en España y es similar a la frontal con la particularidad de que el par presenta una superficie frontal mayor que no penetra totalmente en el tirante. De esta manera presenta una ligera ventaja en el par ya que el axil apenas sufre excentricidad, figura 3.19.

Las reglas de predimensionado y las comprobaciones son las mismas que las del embarbillado frontal. La única diferencia se presenta en que la excentricidad del axil N_{1d} es prácticamente despreciable. En la bibliografía especializada se toma normalmente $e \approx 0$, y en algunos casos $e \approx t_v/4$.

3.5.4 Embarbillado de talón

En esta solución la barbilla se ejecuta en la parte trasera del par lo que aumenta la longitud l_v , para resistir el

→ Figura 3.19. Embarbillado de pecho.



esfuerzo rasante, sin que sea necesario aumentar la longitud del tirante, figura 3.20. Sin embargo, esta disposición conduce a una excentricidad del esfuerzo axial, e , y también la superficie que resiste la compresión perpendicular a la fibra sobre el tirante es menor. La parte delantera del par no es eficaz para transmitir tensiones debido a que puede perder el contacto con el tirante. El corte de la barbilla es en ángulo recto, lo que facilita su ejecución.

Las reglas de predimensionado son las mismas que las del embarbillado frontal. La comprobación del par deberá considerar el momento flector añadido por la excentricidad, e , cuyo valor aproximado es el siguiente,

$$e = \frac{h_1 - t_v / \cos \beta}{2}; \Delta M_d = N_{1d} \cdot e \quad (\text{ecs. 3.40 y 3.41})$$

La comprobación de la compresión oblicua en el frente de la barbilla se realiza de igual forma que en el embarbillado frontal, pero considerando el ángulo α entre tensión y dirección de la fibra, con un valor $\alpha = \beta$ correspondiente a la pieza más desfavorable que es el tirante.

La tensión tangencial rasante en el cogote se comprueba de igual manera que en el embarbillado frontal y la compresión perpendicular a la fibra sobre el tirante puede calcularse como el embarbillado frontal, pero con una longitud l_{90} más reducida,

$$l_{90} = t_v \cdot \left(\frac{\text{tg}^2 \beta + 1}{\text{tg} \beta} \right) \quad (\text{ec. 3.42})$$

3.5.5 Embarbillado doble

3.5.5.1 Generalidades

Esta solución presenta la barbilla frontal, generalmente realizada con un ángulo ϵ , bisectriz del ángulo obtuso entre el par y el tirante, y una barbilla en el talón cortada con un ángulo recto. El axil N_{1d} del par se reparte de forma aproximada, al 50% sobre cada frente de las barbillas, y por tanto la excentricidad e , es prácticamente nula, figura 3.21.

Existe la posibilidad de que el corte de la barbilla frontal se realice en ángulo recto, como el talón. En este caso, el reparto del axil N_{1d} , es ligeramente desigual quedando más cargado el talón, figura 3.22. No obstante, la excentricidad es prácticamente despreciable.

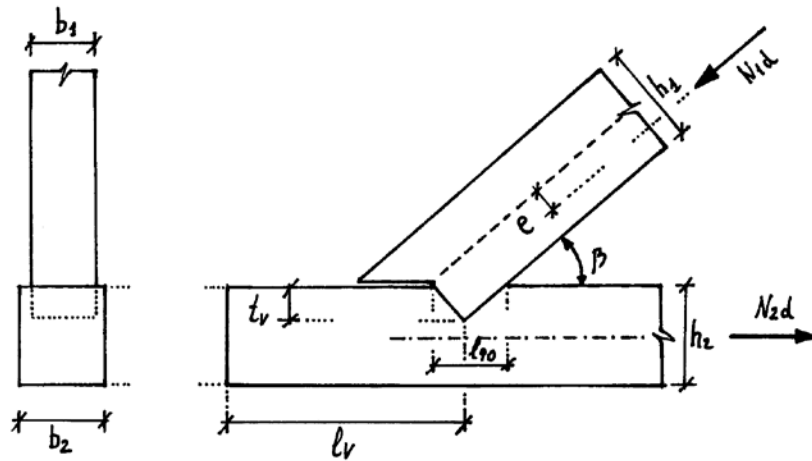
3.5.5.2 Reglas de predimensionado

El predimensionado de la unión de acuerdo con el DB-SE-M del CTE y con la bibliografía (Colling 2004, Informationsdienst Holz, 1990) es el siguiente,

- Profundidad de las barbillas,

$$t_{v1} \leq h_2 / 6; \quad t_{v1} \leq 0,8 \cdot t_{v2}; \quad t_{v1} \leq t_{v2} - 10 \text{ mm} \\ t_{v2} \leq h_2 / 6 \quad (\text{ec. 3.43})$$

→ Figura 3.20. Embarbillado de talón.



- Longitud del cogote,

$$l_{v1} \leq 8 \cdot t_{v1}$$

$$l_{v2} \leq 8 \cdot t_{v2}; \quad l_{v2} \geq 200 \text{ mm} \quad (\text{ec. 3.44})$$

3.5.5.3 Comprobaciones en los embarbillados

El equilibrio de fuerzas representado en la figura 3.14 para el embarbillado frontal, es válido para el embarbillado doble, con la salvedad de que las componentes de las

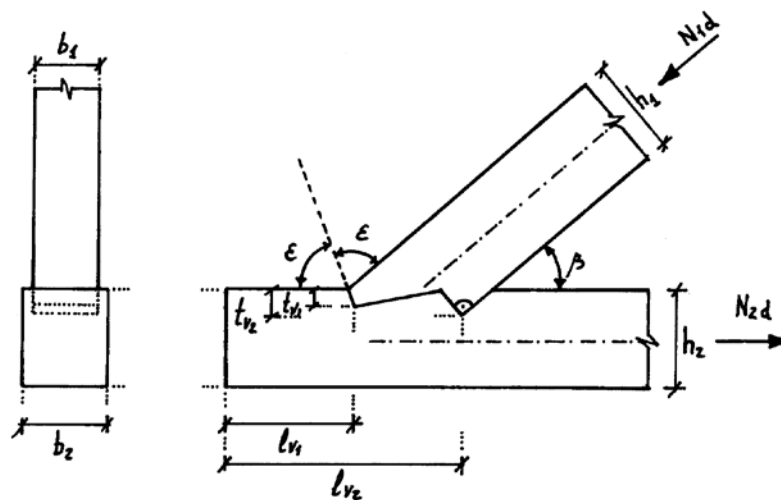
fuerzas (F_1 , F_2 , F_3 y F_4) corresponden para cada frente de barbilla a la mitad del valor total (ó a 0,48 y 0,52 veces en el caso de frente y talón en ángulo recto).

a) Compresión oblicua en los frentes de las barbillas

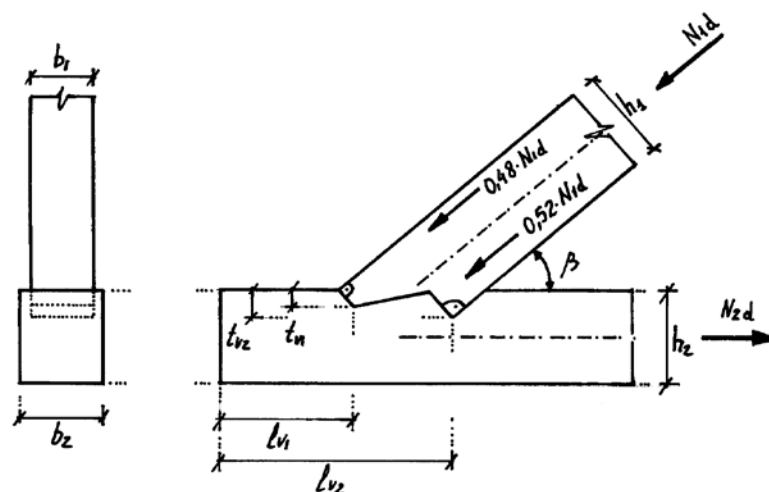
En ambas barbillas debe cumplirse la siguiente condición,

$$\frac{\sigma_{c,\alpha,d}}{f_{c,\alpha,d}} \leq 1 \quad (\text{ec. 3.45})$$

→ Figura 3.21. Embarbillado doble.



→ Figura 3.22. Embarbillado doble con frontal y talón a 90°.



siendo $\sigma_{c,\alpha,d}$ la tensión de compresión oblicua en la barbilla para cada caso,

- en la frontal
$$\sigma_{c,\alpha,d} = \frac{k_f \cdot F_1}{b_1 \cdot t_{v1} / \cos \alpha} \quad (\text{ec. 3.46})$$

donde

α ángulo entre la dirección de la tensión de compresión y la dirección de la fibra. Para el frontal en bisectriz $\alpha = \beta/2$ y para el frontal en ángulo recto $\alpha = \beta$

k_f coeficiente de reparto, de valor 0,50 para frontal en bisectriz y 0,48 para frontal en ángulo recto

Comentarios: si la ejecución de la doble barbilla no es muy precisa el reparto de las fuerzas podría llegar a ser muy desigual en las dos barbillas.

- en el talón
$$\sigma_{c,\alpha,d} = \frac{k_t \cdot F_1}{b_1 \cdot t_{v2} / \cos \beta} \quad (\text{ec. 3.47})$$

donde k_t es un coeficiente de valor 0,50 para el frontal en bisectriz y 0,52 para el frontal en ángulo recto.

b) Tensión tangencial rasante en el cogote

Deben cumplirse las condiciones siguientes,

$$\frac{\tau_{1d}}{f_{v,d}} \leq 1; \quad \frac{\tau_{2d}}{f_{v,d}} \leq 1 \quad (\text{ecs. 3.48})$$

donde

τ_{1d} tensión tangencial sobre el plano de longitud l_{v1} debida a la parte de la fuerza F_3 que se concentra en el frontal

$$\tau_{1d} = \frac{k_f \cdot F_3}{b_2 \cdot l_{v1}} \quad (\text{ec. 3.49})$$

con la condición de que $l_{v1} \leq 8 \cdot t_{v1}$

τ_{2d} tensión tangencial sobre el plano de longitud l_{v2} debida al total de la fuerza F_3

$$\tau_{2d} = \frac{F_3}{b_2 \cdot l_{v2}} \quad (\text{ec. 3.50})$$

con la condición de que $l_{v2} \leq 8 \cdot t_{v2}$ y que $l_{v2} \geq 200 \text{ mm}$

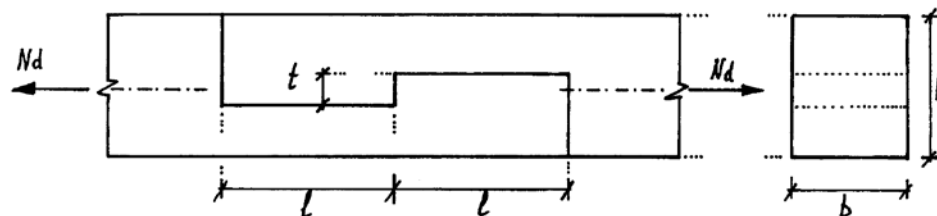
3.6 EMPALMES

3.6.1 Empalme de llave

Este tipo de unión es utilizado en el empalme de las piezas que forman los tirantes de las cerchas. El esfuerzo de tracción, N_d , se transmite de una pieza a la otra a través de una compresión paralela a la fibra aplicada sobre el frente con una superficie $b \cdot t$. Asimismo, el esfuerzo pasa a la sección completa del tirante a través de un esfuerzo rasante de tensiones tangenciales en el plano de superficie $b \cdot l$, figura 3.23.

En el estrechamiento de la sección del tirante existe una excentricidad e , del axil N_d , que produce una flexión que provoca una tendencia al giro y desarmado del nudo, figura 3.24.a. Este efecto puede contrarrestarse realizando unas entalladuras en los extremos que impidan el giro anterior, figura 3.24.b. Otra opción es la disposición de bridas metálicas que abracen el tirante a ambos lados; este atado transversal es conveniente para evitar la tracción perpendicular a la fibra y la posible rotura frágil. Finalmente, para facilitar el montaje del empalme y su ajuste, se suelen

→ Figura 3.23. Empalme de llave.



disponer unas cuñas en el punto central de encuentro, figura 3.25. En estos casos, la tensión en la superficie de contacto será de compresión perpendicular a la fibra en la cuña. Por este motivo deberá utilizarse una madera de elevada resistencia a compresión perpendicular, generalmente una frondosa.

Las comprobaciones de la capacidad resistente son las siguientes:

a) *Compresión en el frente de encaje*

$$\frac{\sigma_{c,d}}{f_{c,d}} \leq 1 \quad (\text{ec. 3.51})$$

donde

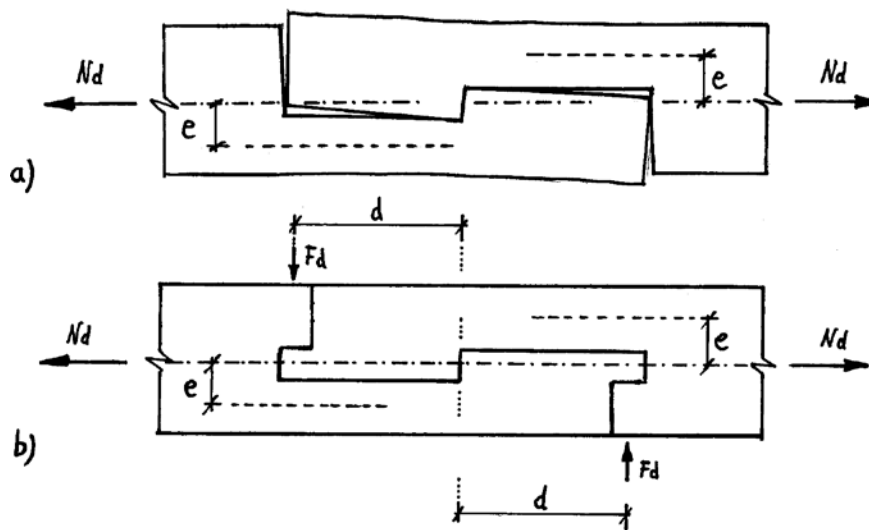
$\sigma_{c,d}$ tensión de compresión sobre el frente de encaje de valor,

$$\sigma_{c,d} = \frac{N_d}{t \cdot b} \quad (\text{ec. 3.52})$$

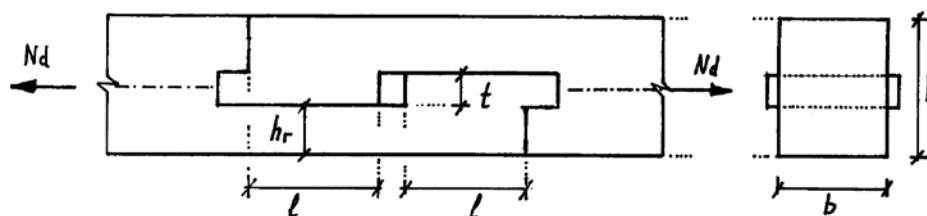
Será una tensión de compresión paralela a la fibra cuando no exista cuña o llave de encuentro; y será de compresión perpendicular a la fibra en la cuña, en caso contrario.

$f_{c,d}$ resistencia de cálculo a compresión paralela o perpendicular a la fibra, según se resuelva sin o con cuña, respectivamente.

→ Figura 3.24. a) Efecto de apertura de la unión. b) Mecanizado de entalladura que evita la apertura.



→ Figura 3.25. Llave central formada por una doble cuña.



b) Tensión tangencial rasante,

$$\frac{\tau_{v,d}}{f_{v,d}} \leq 1 \quad (\text{ec. 3.53})$$

donde

$\tau_{v,d}$ tensión tangencial cuyo valor medio puede tomarse como,

$$\tau_{v,d} = \frac{N_d}{b \cdot l} \quad (\text{ec. 3.54})$$

siempre que l no sea mayor que $8 \cdot t$.

$f_{v,d}$ resistencia de cálculo a cortante

c) Flexotracción en la sección reducida del tirante

La sección neta del tirante queda reducida en su altura al valor h_r , figura 3.25, y se encuentra sometida a un esfuerzo axial de tracción, N_d , y a un momento flector de valor $M_d = N_d \cdot e$, figura 3.24. Se deberá cumplir la siguiente condición,

$$\frac{\sigma_{t,0,d}}{f_{t,0,d}} + \frac{\sigma_{m,d}}{f_{m,d}} \leq 1 \quad (\text{ec. 3.55})$$

donde

$\sigma_{t,0,d}$ tensión de tracción producida por el axil, N_d , calculada con el área neta de la sección del tirante ($b \cdot h_r$)

$\sigma_{m,d}$ tensión de flexión originada por el momento flector M_d , calculada con el módulo resistente de la sección neta

$$\sigma_{m,d} = \frac{N_d \cdot (h - h_r) / 2}{b \cdot h_r^2 / 6} \quad (\text{ec. 3.56})$$

$f_{t,0,d}$ y $f_{m,d}$ resistencias de cálculo a tracción paralela a la fibra y a flexión, respectivamente.

Para el predimensionado pueden establecerse unas reglas basadas en las ecuaciones anteriores. Sustituyendo en la ecuación 3.55 los términos de las tensiones aplicadas por las expresiones correspondientes, la ecuación quedará de la forma siguiente,

$$\frac{N_d}{b \cdot h_r \cdot f_{t,0,d}} + \frac{N_d \cdot (h - h_r) \cdot 6}{2 \cdot b \cdot h_r^2 \cdot f_{m,d}} = \frac{N_d}{b \cdot h_r} \cdot \left(\frac{1}{f_{t,0,d}} + \frac{3 \cdot (h - h_r)}{h_r \cdot f_{m,d}} \right) \leq 1$$

Si se despeja el término del axil N_d y se sustituye el valor de h_r por $(h-t)/2$ y se denomina $k_1 = t/h$, se obtiene,

$$\begin{aligned} N_d &\leq \frac{b \cdot h_r}{\left(\frac{1}{f_{t,0,d}} + \frac{3 \cdot (h - h_r)}{h_r \cdot f_{m,d}} \right)} = \frac{b \cdot (h - t) / 2}{\left(\frac{1}{f_{t,0,d}} + \frac{3 \cdot (h + t)}{(h - t) \cdot f_{m,d}} \right)} = \\ &= \frac{b \cdot h \cdot (1 - k_1)}{\left(\frac{2}{f_{t,0,d}} + \frac{6 \cdot (1 + k_1)}{(1 - k_1) \cdot f_{m,d}} \right)} = k_2 \cdot b \cdot h \end{aligned}$$

De esta forma se puede escribir,

$$\frac{N_d}{b \cdot h} \leq k_2; \quad \frac{N_d}{b \cdot h \cdot f_{t,0,d}} = i_{t,0} \leq \frac{k_2}{f_{t,0,d}} = k_3; \quad i_{t,0} \leq k_3 \quad (\text{ec. 3.57})$$

$$\text{donde,} \quad k_3 = \frac{(1 - k_1)}{\left(2 + \frac{6 \cdot (1 + k_1) \cdot f_{t,0,d}}{(1 - k_1) \cdot f_{m,d}} \right)} \quad (\text{ec.3.58})$$

De la ecuación 3.48 se puede deducir,

$$\frac{N_d}{t \cdot b \cdot f_{c,d}} = \frac{N_d}{k_1 \cdot h \cdot b \cdot f_{c,d}} \leq 1; \quad \frac{N_d}{h \cdot b \cdot f_{t,0,d}} \leq \frac{k_1 \cdot f_{c,d}}{f_{t,0,d}}; \quad i_{t,0} \leq \frac{k_1 \cdot f_{c,d}}{f_{t,0,d}} \quad (\text{ec.3.59})$$

Finalmente, de la ecuación 3.50 se puede deducir lo siguiente,

$$\frac{N_d}{b \cdot l \cdot f_{v,d}} \leq 1; \quad \frac{N_d}{b \cdot h \cdot f_{v,d}} \leq \frac{l}{h}; \quad \frac{N_d}{b \cdot h \cdot f_{t,0,d}} \leq \frac{l \cdot f_{v,d}}{h \cdot f_{t,0,d}} \quad (\text{ec.3.60})$$

De donde,

$$\frac{l}{h} \geq i_{t,0} \cdot \frac{f_{t,0,d}}{f_{v,d}} \quad (\text{ec. 3.61})$$

El proceso para optimizar las dimensiones de la unión es el siguiente:

1. Se elige un valor de la relación t/h .
2. De la ecuación 3.57 y de la 3.59 se obtienen los índices de agotamiento máximos que pueden darse en función de los criterios de agotamiento por flexotracción

y por compresión localizada (esta compresión puede ser perpendicular o paralela a la fibra según se empleen cuñas o no, respectivamente).

- Se vuelve al paso inicial tomando diferentes valores de t/h , hasta lograr que los índices de agotamiento obtenidos en el paso 2 sean iguales. Esta situación corresponderá a la más eficaz.
- Finalmente, con la ecuación 3.61 se obtiene la relación l/h mínima necesaria para cumplir la resistencia a cortante por rasante. El índice de agotamiento en tracción $i_{t,0}$ se tomará igual al valor obtenido en el paso anterior.

- Se comprobará que se cumple la condición de $l/t \leq 8$.

En la tabla 3.4 se resumen los resultados del proceso anterior de predimensionado. Para cada clase resistente se da el valor de la relación t/h más favorable, con el índice máximo de agotamiento del tirante por tracción considerando la sección bruta, y el valor mínimo de l/h , para obtener la longitud del cogote. Esto se da para el caso de una unión directa (que utiliza la resistencia a compresión paralela a la fibra de la clase resistente) y para el caso de utilizar cuñas (en este caso se ha tomado una resistencia característica a compresión perpendicular a la fibra de 8 N/mm^2 que corresponde a una clase resistente D30).

→ Tabla 3.4 Predimensionado del empalme de llave.

		Sin cuñas	Con cuñas
C14	$i_{t,0}(\text{bruto}) \leq$	0,15	0,13
	$l/h \geq$	0,41	0,35
	$t/h =$	0,08	0,13
C16	$i_{t,0}(\text{bruto}) \leq$	0,14	0,12
	$l/h \geq$	0,43	0,38
	$t/h =$	0,08	0,12
C18	$i_{t,0}(\text{bruto}) \leq$	0,14	0,12
	$l/h \geq$	0,45	0,38
	$t/h =$	0,10	0,16
C22	$i_{t,0}(\text{bruto}) \leq$	0,14	0,11
	$l/h \geq$	0,49	0,38
	$t/h =$	0,10	0,19
C24	$i_{t,0}(\text{bruto}) \leq$	0,14	0,11
	$l/h \geq$	0,50	0,38
	$t/h =$	0,10	0,19
C30	$i_{t,0}(\text{bruto}) \leq$	0,14	0,10
	$l/h \geq$	0,62	0,44
	$t/h =$	0,11	0,22

$i_{t,0}$: índice máximo de agotamiento por tracción de la sección total del tirante (bruta), $N_d/(b \cdot h)$

l : longitud del cogote a rasante. Mínimo: 150 mm. Máximo: 8 \cdot t

t : grueso del frente del encaje

h : canto del tirante

Resistencia característica a compresión perpendicular a la fibra en las cuñas, $f_{c,90,k} = 8 \text{ N/mm}^2$.

Así por ejemplo, para un tirante con unas dimensiones $b \times h = 200 \times 240$ mm de clase resistente C22 utilizando cuñas de madera de clase D30, la profundidad del encaje más eficaz es $t = 0,19 \cdot 240 = 45,6$ mm y la longitud mínima del cogote es $l = 0,38 \cdot 240 = 91,2$ mm. Este valor cumple la condición $91,2/45,6 = 2 \leq 8$. No obstante se tomará un mínimo de $l = 150$ mm. Con estas condiciones, el índice de agotamiento por tracción paralela a la fibra en la sección bruta del tirante no deberá superar el valor de 0,11.

3.6.2 Empalme en Rayo de Júpiter

Este tipo de empalme es tradicional en los tirantes de las cerchas. Generalmente se añaden pernos o bridas que sirven para afianzarlo y evitar la tendencia al giro. Muchas veces estos pernos sirven también para reforzar la unión mecánicamente, debido a la escasa capacidad resistente del empalme.

Generalmente su diseño incluye unos tacos con forma de cuña (o llave) que facilita el montaje y su ajuste, aunque también es posible encontrar ejemplos sin este elemento auxiliar.

El trazado geométrico del Rayo de Júpiter es el siguiente (Montero, 1990). Se marcan los extremos a tres veces la altura de la sección del tirante, h , figura 3.26, donde se localizan los puntos A y B. La recta que une estos puntos, línea media, cortan en el centro al eje del tirante en el punto C. Desde los puntos A y C (y B y C) se trazan arcos de circunferencia de radio igual a su distancia, con el fin de obtener un triángulo equilátero. De esta forma, la prolongación de uno de los lados del triángulo ofrece el corte A-D y B-E que terminan al encontrarse con las rectas auxiliares trazadas a $1/5$ de la altura de la pieza h . Al unir los puntos A con E y B con D se

definen las líneas de corte y el grueso del taco de apriete. Es aconsejable disponer pernos transversales situados a $3/4$ de h , a cada lado del eje del empalme.

Del trazado descrito se pueden obtener los siguientes parámetros, en función de la altura de la sección h , figura 3.27.

$\gamma = 18,435^\circ$ Ángulo de la línea media del rayo.

$\alpha = 41,565^\circ$ Ángulo de inclinación de los toques extremos.

$\beta = 13,9296^\circ$ Ángulo formado entre la dirección de la fibra y la tensión de compresión perpendicular en el plano de contacto.

$a = 0,2255 \cdot h$ Por tanto, la longitud de solape del empalme es $3h + 2a = 3,451 \cdot h$.

$m = 0,24841 \cdot h$ Grueso del taco de ajuste.

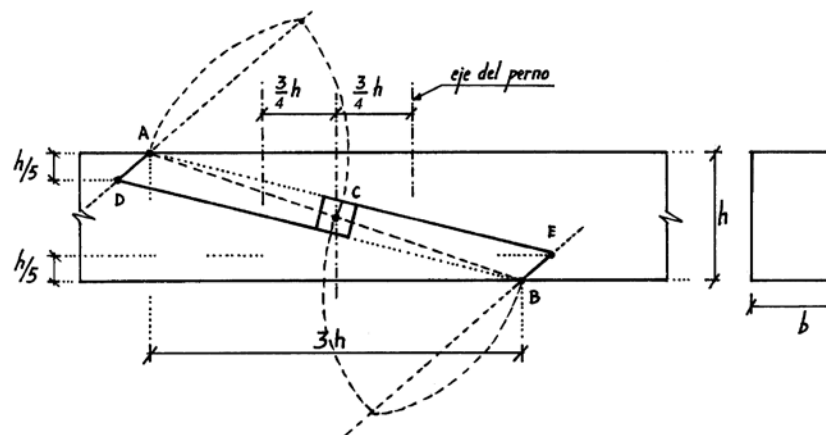
$l = 1,0319 \cdot h$ Longitud de la superficie sometida a tensión tangencial rasante.

a) Comprobación de la resistencia a flexotracción

La sección reducida de dimensiones $b \times h_r$, figura 3.28, está sometida a un esfuerzo de tracción N_{gr} y a un momento flector M_{gr} originado por la excentricidad e de la sección reducida respecto a la bruta del tirante. La altura reducida del tirante es $h_r = 0,5 \cdot (h - m \cdot (\sin \beta + \cos \beta)) = 0,34954 \cdot h$. La excentricidad es $e = 0,5 \cdot (h - h_r) = 0,32522 \cdot h$.

En la sección reducida debe cumplirse la siguiente condición,

→ Figura 3.26. Trazado geométrico del Rayo de Júpiter (Montero 1990).



$$\frac{\sigma_{t,0,d}}{f_{t,0,d}} + \frac{\sigma_{m,d}}{f_{m,d}} \leq 1 \quad (\text{ec. 3.62})$$

donde

$\sigma_{t,0,d}$ tensión de tracción producida por el axil, N_d , calculada con el área neta de la sección del tirante ($b \cdot h$),

$$\sigma_{t,0,d} = \frac{N_d}{b \cdot h_r} = 2,8609 \cdot \frac{N_d}{b \cdot h} \quad (\text{ec. 3.63})$$

$\sigma_{m,d}$ tensión de flexión originada por el momento flector M_d , calculada con el módulo resistente de la sección neta

$$\sigma_{m,d} = \frac{N_d \cdot e}{b \cdot h_r^2 / 6} = 15,971 \cdot \frac{N_d}{b \cdot h} \quad (\text{ec. 3.64})$$

$f_{t,0,d}$ y $f_{m,d}$ resistencias de cálculo a tracción paralela a la fibra y a flexión, respectivamente.

Sustituyendo las expresiones 3.63 y 3.64 en la ecuación 3.62,

$$2,8609 \cdot \frac{N_d}{b \cdot h \cdot f_{t,0,d}} + 15,971 \cdot \frac{N_d}{b \cdot h \cdot f_{m,d}} \leq 1 \quad (\text{ec. 3.65})$$

Y llamando $i_{t,0} = N_d / (b \cdot h \cdot f_{t,0,d})$ al índice de agotamiento de la sección bruta del tirante por tracción paralela, la ecuación anterior queda,

$$2,8609 \cdot i_{t,0} + 15,971 \cdot i_{t,0} \cdot \frac{f_{t,0,d}}{f_{m,d}} \leq 1;$$

$$i_{t,0} \leq \frac{1}{\left(2,8609 + 15,971 \cdot \frac{f_{t,0,d}}{f_{m,d}}\right)} \quad (\text{ec. 3.66})$$

De donde se deduce que para que el trazado del Rayo de Júpiter antes descrito sea válido ante la comprobación de la flexotracción en la sección reducida, el agotamiento de la sección bruta del tirante no deberá exceder el valor indicado en la ecuación 3.66.

b) Comprobación de la resistencia a compresión local en el encaje

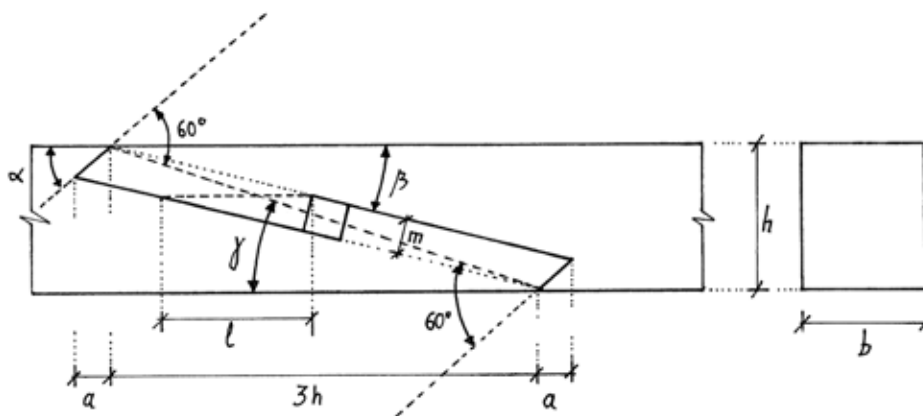
El esfuerzo axil del tirante, N_d , puede descomponerse en dos fuerzas; F_1 , en dirección perpendicular a la superficie de contacto comprimida de la cuña central y otra paralela a la superficie anterior, F_2 , figura 3.28, de valores,

$$\begin{aligned} F_1 &= N_d \cdot \cos \beta = 0,97059 \cdot N_d \\ F_2 &= N_d \cdot \sin \beta = 0,2407 \cdot N_d \quad (\text{ecs. 3.67}) \end{aligned}$$

La componente F_2 provoca un efecto de apertura del empalme que es contrarrestado por el efecto de cuña de los extremos y por los pernos de afianzamiento. Además, existe una fuerza de rozamiento provocada por la compresión F_1 que se opone a F_2 en el plano de contacto.

La componente F_1 provoca una tensión de compresión perpendicular a la superficie de contacto $b \cdot m$, que debe

→ Figura 3.27. Parámetros de trazado del Rayo de Júpiter.



cumplir la condición siguiente,

$$\frac{\sigma_{c,\varphi,d}}{f_{c,\varphi,d}} \leq 1 \quad (\text{ec. 3.68})$$

Donde $\sigma_{c,\varphi,d}$ es la tensión de compresión perpendicular a la superficie de contacto, que para la cuña resulta perpendicular a la fibra y para la madera del tirante presenta un ángulo con respecto a la fibra igual a β (13,9296 °). Su valor es el siguiente,

$$\sigma_{c,\varphi,d} = \frac{F_1}{b \cdot m} = \frac{0,97059 \cdot N_d}{b \cdot 0,24841 \cdot h} = 3,9072 \cdot \frac{N_d}{b \cdot h} = 3,9072 \cdot \sigma_{t,0,d} \quad (\text{ec. 3.69})$$

Y $f_{c,\varphi,d}$ es la resistencia de cálculo a compresión en la superficie de contacto, que en caso de no existir cuñas se obtendrá de la siguiente expresión, en la que $k_{c,90} = 1$,

$$f_{c,\varphi,d} = f_{c,\beta,d} = \frac{f_{c,0,d}}{k_{c,90} \cdot f_{c,90,d} \cdot \sin^2 \beta + \cos^2 \beta} = f_{c,0,d} \cdot k_4 \quad (\text{ec. 3.70})$$

siendo

$$k_4 = \frac{1}{0,05795 \frac{f_{c,0,d}}{f_{c,90,d}} + 0,9420} \quad (\text{ec. 3.71})$$

Y en el caso de existir cuñas (situación más habitual) el ángulo $\varphi = 90^\circ$, la resistencia será igual a la resistencia a compresión perpendicular a la fibra de la madera de la cuña, $f_{c,90,d}$

$$f_{c,\varphi,d} = f_{c,90,d} \quad (\text{ec. 3.72})$$

Por tanto, la tensión bruta de tracción en el tirante, deberá cumplir la siguiente condición, para el caso de no existir cuñas,

$$\frac{3,9072 \cdot \sigma_{t,0,d}}{k_4 \cdot f_{c,0,d}} \leq 1; \quad \sigma_{t,0,d} \leq f_{c,0,d} \cdot \frac{k_4}{3,9072} \quad (\text{ec. 3.73})$$

Y para el caso de cuñas,

$$\frac{3,9072 \cdot \sigma_{t,0,d}}{f_{c,90,d}} \leq 1; \quad \sigma_{t,0,d} \leq \frac{f_{c,90,d}}{3,9072} \quad (\text{ec. 3.74})$$

Si se dividen las ecuaciones 3.73 y 3.74 por la resistencia a tracción paralela a la fibra, las condiciones quedan en función del índice de agotamiento,

$$\frac{\sigma_{t,0,d}}{f_{t,0,d}} = i_{t,0} \leq \frac{k_4}{3,9072} \cdot \frac{f_{c,0,d}}{f_{t,0,d}} \quad (\text{ec. 3.75})$$

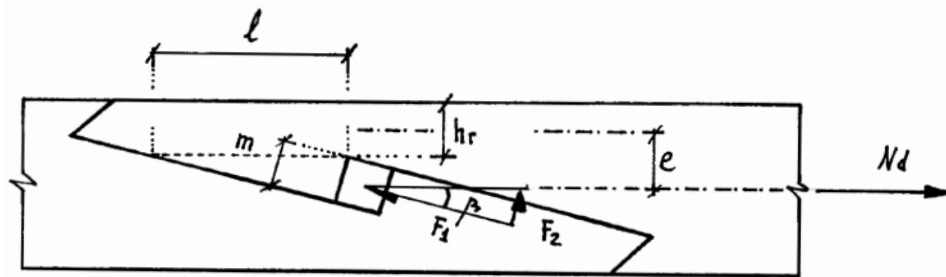
$$\frac{\sigma_{t,0,d}}{f_{t,0,d}} = i_{t,0} \leq \frac{1}{3,9072} \cdot \frac{f_{c,90,d}}{f_{t,0,d}} \quad (\text{ec. 3.76})$$

c) Comprobación de la resistencia a cortante de rasante

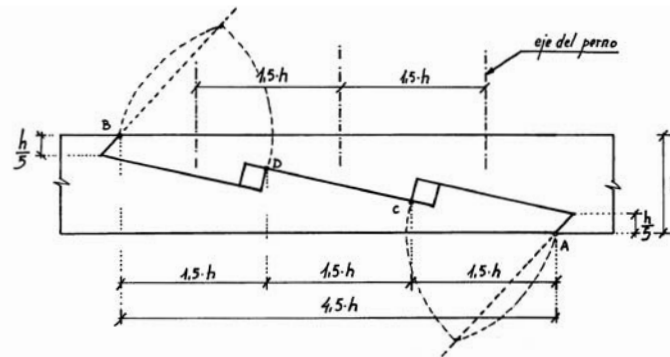
Por otro lado, el esfuerzo axial N_d , provoca una tensión tangencial en la superficie $b \cdot l$, que deberá cumplir la siguiente condición,

$$\frac{\tau_d}{f_{v,d}} = \frac{N_d}{b \cdot l \cdot f_{v,d}} = \frac{N_d}{b \cdot 1,0319 \cdot h \cdot f_{v,d}} \leq 1 \quad (\text{ec. 3.77})$$

→ Figura 3.28. Componentes del axil N_d .



→ Figura 3.29. Trazado geométrico del Rayo de Júpiter doble



De donde se obtiene la siguiente condición,

$$\frac{N_d}{b \cdot h} \cdot \frac{1}{1,0319 \cdot f_{v,d}} \leq 1; \quad \sigma_{t,0,d} \leq 1,0319 \cdot f_{v,d} \quad (\text{ec. 3.78})$$

Dividiendo la tensión de tracción paralela a la fibra $\sigma_{t,0,d}$ por la resistencia $f_{t,0,d}$ se obtiene el índice de agotamiento máximo que sería posible tener en el tirante,

$$i_{t,0} = \frac{\sigma_{t,0,d}}{f_{t,0,d}} \leq 1,0319 \cdot \frac{f_{v,d}}{f_{t,0,d}} \quad (\text{ec. 3.79})$$

En la tabla 3.5 se recogen estos índices de agotamiento para las clases resistentes habituales de coníferas. Puede observarse, que la condición más restrictiva es la del

agotamiento por flexotracción, que en la práctica reduce la capacidad de la sección bruta del tirante al 8%.

Su aplicación práctica es simple. Por ejemplo, para una clase resistente C20, el trazado del Rayo de Júpiter antes citado será válido siempre que el índice de agotamiento de la tensión de tracción bruta en el tirante no sea superior a 0,08.

La eficacia de este empalme puede mejorarse recurriendo al Rayo de Júpiter doble, aunque aumenta la longitud de solape a algo más de 4,5 veces el canto del tirante y su ajuste es más difícil. El trazado es similar al anterior, figura 3.29. La diferencia estriba en que las líneas de corte en los extremos son paralelas a la denominada línea media del rayo. Con mayor razón se aconseja disponer tres secciones empalmadas de afianzamiento y refuerzo (Montero, 1990).

→ Tabla 3.5. Índices de agotamiento máximos de la tracción bruta en el tirante para dar validez al trazado en Rayo de Júpiter.

Clase resistente	Flexotracción (ec. 3.56)	Compresión local		Rasante (ec. 3.68)
		Sin cuñas (ec. 3.64)	Con cuñas (*) (ec. 3.65)	
C14	0,083	0,364	0,256	0,387
C16	0,078	0,313	0,205	0,330
C18	0,079	0,296	0,186	0,319
C20	0,080	0,285	0,171	0,310
C22	0,081	0,276	0,158	0,302
C24	0,082	0,269	0,146	0,295
C27	0,081	0,246	0,128	0,258
C30	0,080	0,228	0,114	0,229

(*) Se ha considerado una resistencia característica a compresión perpendicular a la fibra para la madera de las cuñas de 8 N/mm², correspondiente a una madera de frondosa de clase D30.

En el trazado del Rayo de Júpiter existen otras propuestas que varían ligeramente de la anterior (Hidalgo de Caviedes y del Soto, 1944). En este caso el trazado es el siguiente, figura 3.30. Desde el eje del empalme se trazan dos rectas transversales al eje del tirante y a una distancia igual al canto h , del tirante. En la intersección de estas rectas con las rectas paralelas al eje del tirante y a una distancia $h/4$ del borde se encuentran los puntos D y E que definen una recta, aquí denominada línea media. Tomando en D y en E arcos de circunferencia DF y EG se trazan triángulos equiláteros para obtener el trazado de DA y BE de los cortes en los extremos.

Finalmente, desde D y E se trazan dos rectas paralelas entre sí que disten el grueso que quiera darse al taco (m) y se asigna una anchura (n) para terminar el trazado.

Puede observarse, que este trazado tiene una longitud de solape de $2 \cdot h$, frente a $3,451 \cdot h$ del anterior modelo. Por tanto, la pendiente del corte es mayor y la longitud de rasante (l en el caso anterior) será menor.

3.7 ENSAMBLE EN COLA DE MILANO

3.7.1 Cola de Milano

El ensamble en Cola de Milano debe su nombre al parecido con la forma acuñada de la cola de este animal. Es un ensamble capaz de transmitir fuerzas de tracción y, como es lógico, también puede transmitir compresión. Su capacidad portante es muy reducida.

Normalmente esta unión se realiza sobre la mitad del espesor de la pieza, denominándose en este caso a media madera. Puede ser recto u oblicuo, figura 3.31.

Un tipo de ensamble con cola de milano, utilizado en armaduras de cubierta, es el denominado de cola de milano pasante. En este caso la cola de milano es oblicua y no es a media madera sino que queda entallado por ambas caras. La mortaja es más amplia que la espiga para permitir su entrada, impidiendo su salida mediante una espiga de madera más dura, figura 3.32.

La capacidad portante de esta unión trabajando a tracción no suele quedar recogida por las normas de cálculo. Existe un Documento Técnico Unificado Francés (CB.71, 1984) en el que se especifica una comprobación basada en las tres condiciones siguientes:

- a) La tensión de cortante, τ_d , en los planos $g_j g'_j$ y $h_i h'_i$ es inferior a la resistencia de cálculo a cortante $f_{v,d}$, figuras 3.33 y 3.34a.

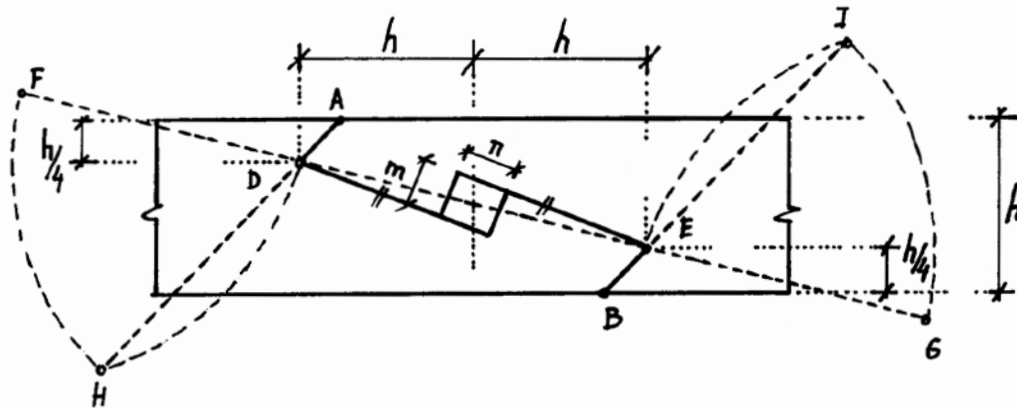
$$\tau_d = \frac{N_d}{2 \cdot b \cdot e} \leq f_{v,d} \quad (\text{ec. 3.80})$$

- b) La tensión de tracción paralela a la fibra, $\sigma_{t,0,d}$, en la pieza sometida al axil de tracción N_d , en la sección debilitada $ghij$ debe resultar inferior a la resistencia de cálculo a tracción paralela a la fibra, $f_{t,0,d}$, figuras 3.33 y 3.34b.

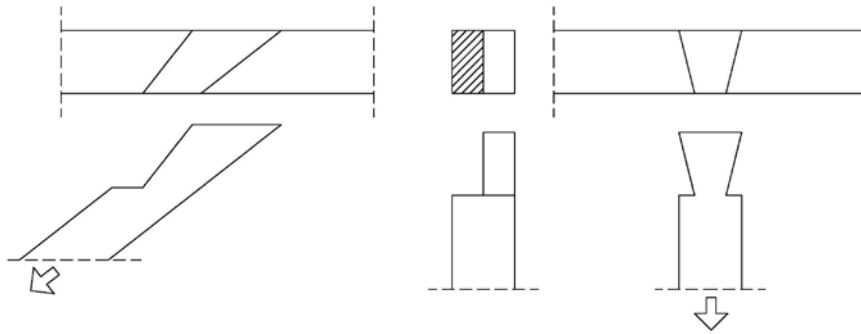
$$\sigma_{t,0,d} = \frac{N}{S_{(ghij)}} \leq f_{t,0,d} \quad (\text{ec. 3.81})$$

En esta comprobación del DTU citado, no se ha tenido en cuenta que en la sección reducida $ghij$, existe una excentricidad del esfuerzo axil N_d , que provocará una flexión a añadir a la tracción.

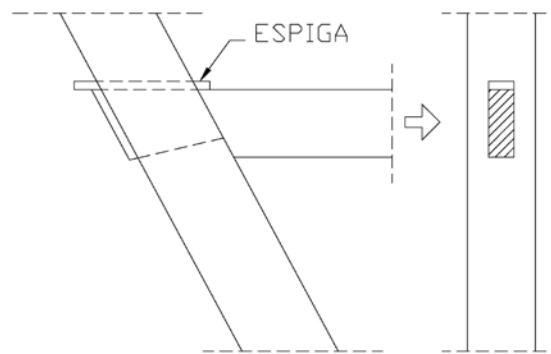
→ Figura 3.30. Trazado del Rayo de Júpiter en una variante de menor longitud de solape.



→ Figura 3.31. Ensamblajes de cola de milano a media madera.



→ Figura 3.32. Ensamble de cola de milano pasante.

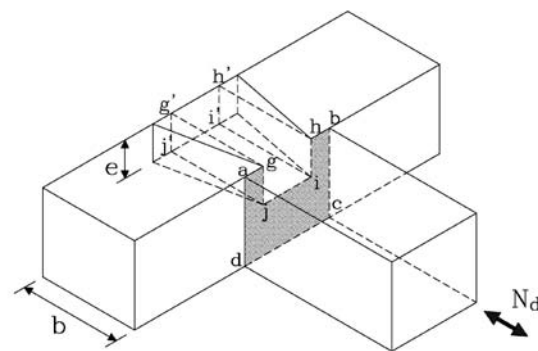


c) En la figura 3.34c se representa un posible modo de rotura que se genera por efecto de tensiones de tracción perpendicular a la fibra en la pieza pasante. Esta tensión de tracción perpendicular a la fibra, $\sigma_{t,90,d}$ se supone repartida sobre una superficie igual a e^2 , ($2 \cdot 0,5 \cdot e \cdot e$), siendo e el grueso de la cola de milano, y no debe superar la resistencia de cálculo a tracción perpendicular a la fibra, $f_{t,90,d}$.

$$\sigma_{t,90,d} = \frac{N_d}{e^2} \leq f_{t,90,d} \quad (\text{ec. 3.82})$$

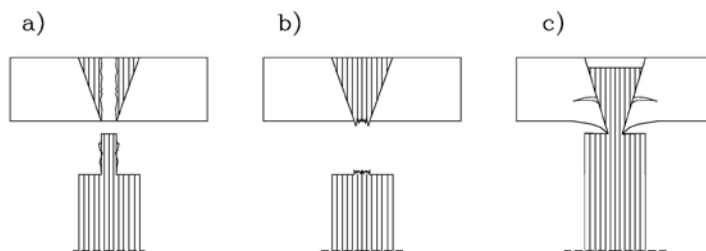
El trazado habitual de la cola de milano a media madera presenta un grueso de la cola igual a la mitad del grueso de la pieza a cajear y la reducción de la sección,

distancias ag y bh de la figura 3.33, son iguales a $1/5$ de la anchura de la pieza, dimensión ab .



→ Figura 3.33. Ensamble de cola de milano.

→ Figura 3.34. Modos de rotura del ensamble de Cola de Milano.

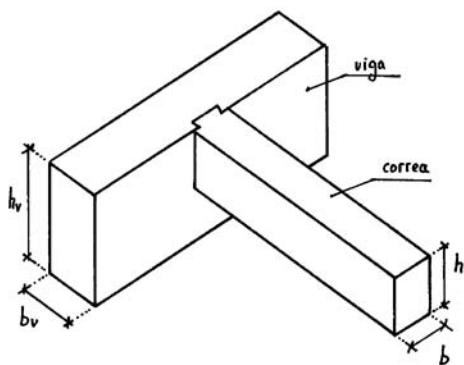


3.7.2 Cola de milano redondeada

3.7.2.1 Introducción

La cola de milano redondeada es un tipo de ensambladura derivada de la cola de milano, específicamente diseñada para su fabricación mediante control numérico. Es capaz de transmitir las cargas verticales (o reacciones) en los apoyos de una correa o vigueta en una viga principal. También tiene cierta capacidad de transmitir esfuerzos axiales y de flexión, aunque a efectos de cálculo no se tiene en cuenta.

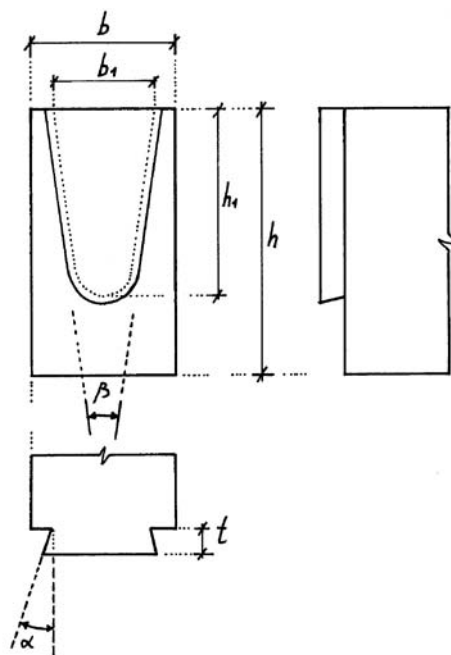
En la figura 3.35 se representa su aplicación más frecuente como apoyo de una correa sobre una viga. Es una solución que en principio no requiere elementos metálicos (luego se verá que es recomendable y a veces necesario). Da lugar a una solución muy limpia visualmente y económica. Tiene una eficacia muy superior a la solución simple de una caja recta en la viga. El principal inconveniente que presenta es que exige una precisión muy elevada en el montaje, ya que la distancia entre los apoyos tiene muy poca tolerancia. Esto puede hacer que el montador de la estructura prefiera otros sistemas de unión, al considerar las dificultades de montaje. Otro de los inconvenientes es que la viga principal ve reducida su sección por las cajas que se realizan por una o las dos caras.



→ Figura 3.35. Cola de milano redondeada.

3.7.2.2 Parámetros de diseño

Las recomendaciones para su trazado son las siguientes (Werner 2002), figura 3.36:



→ Figura 3.36 Dimensiones de la cola de milano redondeada.

- Longitud de la espiga o cola: $t \leq 25$ o 30 mm
- Profundidad de la caja: $p \leq t + 3$ mm
- Altura de la cola: $h_1 \leq h/2$ (h es la altura de la sección de la correa). A efectos de capacidad mecánica se recomienda una altura $h_1 = 2 \cdot h/3$ (Tannert 2008).
- El ángulo formado por las caras de la cola: $\beta = 10$ a 15° (Tannert 2008).

- Anchura mínima de la viga principal: $b \geq t + 50 \text{ mm}$ para apoyo a un lado; $b \geq t + 100 \text{ mm}$ para apoyo a ambos lados.

- Holgura de mecanizado: $\leq 0,2 \text{ mm}$

- Utilización de madera seca durante la fabricación y reducir al mínimo las variaciones de contenido de humedad desde su fabricación hasta la puesta en obra. El contenido de humedad de fabricación debería ser lo más parecido al de servicio. La velocidad de mecanizado debe ser lenta para conseguir una precisión mayor.

- La distancia entre ejes de cajas de apoyo en la viga principal no será menor que 600 mm y la distancia de la primera caja al extremo de la pieza (testa) no será menor que 500 mm .

3.7.2.3 Capacidad de carga

Los primeros estudios sobre el comportamiento estructural de este tipo de uniones son de 1999 (Soilán et al. 2008, Tannert 2008). Existen dos modos principales de fallo de esta unión. El primero afecta a la viga principal y es originado por un fallo a tracción perpendicular a la fibra en la parte baja de la caja, figura 3.36. El segundo afecta a la vigueta y consiste en el fallo por cortante combinado con tensión de tracción perpendicular en la entalladura inferior de la cola.

La capacidad de carga de estas uniones no está recogida en las normas de cálculo, pero existe una propuesta de expresiones de comprobación que se han obtenido con la ayuda de la experimentación y análisis por el método de los elementos finitos (Werner 2002, Tannert 2008). Son las siguientes:

a) Capacidad de carga de la vigueta o correa:

$$F_{\text{correa,d}} = \frac{2}{3} \cdot A_{\text{ef}} \cdot k_s \cdot f_{v,d} \quad (\text{ec. 3.83})$$

donde,

A_{ef} área eficaz de la espiga, definida por la expresión siguiente,

$$A_{\text{ef}} = \left[b_1 + tg \frac{\beta}{2} \cdot \left(h_1 - \frac{b_1}{2} \right) \right] \cdot \left(h_1 - \frac{b_1}{2} \right) + \frac{\pi \cdot b_1^2}{8} \quad (\text{ec. 3.84})$$

b_1, h_1, β según figura 3.36.

k_s factor de tamaño definido por la siguiente expresión (Tannert 2008),

$$k_s = \left(\frac{3600 \text{ mm}^2}{A_{\text{ef}}} \right)^{0,2} \quad (\text{ec. 3.85})$$

El valor máximo de k_s es la unidad.

b) Capacidad de carga de la viga principal:

$$F_{\text{viga,d}} = 0,09 \cdot \left(h_v - h_1 + \frac{b_1}{2} \right) \quad (\text{ec. 3.86})$$

donde h_v, h_1 y b_1 están en mm y $F_{\text{viga,d}}$ está en kN .

c) Limitación de la deformación:

Se aconseja no superar un deslizamiento entre ambas piezas de más de $1,5 \text{ mm}$. Para su cálculo se define un coeficiente de muelle definido por la siguiente expresión:

$$C = 0,7 \cdot \min \begin{cases} F_{\text{viga,adm}} \\ F_{\text{correa,adm}} \end{cases} \quad (\text{ec. 3.87})$$

Donde $F_{\text{viga,adm}}$ y $F_{\text{correa,adm}}$ son los valores admisibles de las capacidades de carga de la viga y la correa, respectivamente, expresadas en kN (el valor admisible de la carga es aproximadamente $1,4$ veces menor que el valor de cálculo; $F_{\text{adm}} \approx F_d / 1,4$); y C es el coeficiente de muelle expresado en kN/mm .

Para el cálculo de estas uniones podría pensarse en la aplicación del criterio de cálculo de la capacidad de carga de apoyos de vigas con los extremos entallados, utilizando el factor k_v que se define en el DB-SE-Madera y en la norma UNE-EN 1995-1-1. Este factor se utiliza para penalizar la capacidad de cortante de estas vigas como consecuencia de una entalladura en el borde inferior. Sin embargo, se ha demostrado que este factor no es aplicable al caso de entalladuras de muy corta longitud como es el caso de las uniones con cola de milano redondeada.

No debe olvidarse en la comprobación de las vigas principales que su capacidad portante queda reducida como consecuencia de la pérdida de sección debida a los cajeados.

Finalmente, se ha comprobado el efecto beneficioso en el comportamiento de estas uniones del añadido de tirafondos de tipo "todo rosca" (fuste roscado por completo) como elementos de refuerzo. Estos elementos se disponen preferiblemente conectando viga con correa de manera que la parte inferior de la correa queda cosida y por tanto reforzada frente a tensiones de tracción perpendicular a la fibra. No obstante, no se ha cuantificado todavía su efecto de manera concreta (Tannert 2008).

En situación de incendio es necesario comprobar si el tiempo requerido es alcanzado por la propia unión, o es necesario añadir algún tirafondo para cuando falle o desaparezca la caja. Por lo general, es difícil que una unión de este tipo supere los 20 minutos de resistencia al fuego, sin el refuerzo con tirafondos.

BIBLIOGRAFÍA

- Argüelles, R., Arriaga, F. y Martínez C., J.J. (2000). Estructuras de madera. Diseño y cálculo. Editorial AITIM. Segunda Edición, 663 pp.
- Arriaga, F., Peraza, F., Esteban, M., Bobadilla, I. y García, F. (2002). Intervención en estructuras de madera. Editorial AITIM, 476 pp.
- Colling, F. (2004). Holzbau. Grundlagen Bemessungshilfen. Vieweg. Germany. DIN 1052: 2004. Entwurf, Berechnung und Bemessung von Holzbauwerken - Allgemeine Bemessungsregeln und Bemessungsregeln für den Hochbau.
- DIN 1052:2008. Proyecto de estructuras de madera. Reglas generales y reglas para la edificación.
- Documento Básico Seguridad Estructural Madera (SE-M), 2008. Código Técnico de la Edificación.
- Ehlbeck, J. and Kromer, M. (1995). Carpentry joints (STEP lecture C12). Timber Engineering STEP 1. Centrum Hout, The Netherlands.
- Graubner, W. (1990). Assemblages du bois. L'Europe et le Japon face à face. Livre total S.A., Lausanne, 159 pp.
- Hidalgo de Caviedes, R. y Soto Hidalgo, J. (1994). Enciclopedia de la Construcción. Publicaciones Técnicas de la Junta de Profesores de la Academia Soto Hidalgo. Tomo 1º. Primera Edición, Madrid.
- Informationsdienst Holz (2000). Verbindungsmittel. Verbindungen nach DIN 1052 und 18800. Holzbau Handbuch. Reihe 2, Teil 2, Folge 1.
- Lignum (1991). Holzbau-Tabellen. Tables pour la construction en bois 1. Lignum, Zurich, 55 pp.
- Lignum (1990). Tables pour la construction en bois 2. Lignum, Zurich, 89 pp.
- Montero, L. (1990). Apuntes sobre Tecnología de la madera. Colegio Oficial de Aparejadores y Arquitectos Técnicos de Zamora. 268 pp.
- Nuere, E. (1990). La carpintería de armar española. Ministerio de Cultura. Dirección General de Bellas Artes y Archivos. Madrid, 125 pp.
- Scheer, C., Peter, M. und Stöhr, S. (2004). Holzbau-Taschenbuch. Ernst & Sohn, Berlin, 390 pp.
- Schild, K. und Völkner, S. (2005). Praxishandbuch Ingenieurholzbau. Fraunhofer IRB Verlag, Stuttgart, 245 pp.
- Soilán, A., Guaita, M., Arriaga, F., Hermoso, E. and Eiras, A. (2008). Analysis of Stress-Strain State of Dovetail Joints between Joists and Beams. Proceedings of 10th World Conference on Timber Engineering. Miyazaki, Japan.
- Steck, G. (2007). 100 Holzbau-Beispiele. Werner Verlag, Germany, 308 pp.
- Tannert, T. (2008). Structural performance of rounded dovetail connections. Doctoral thesis. University of British Columbia, Vancouver.
- UNE-EN 1995-1-1. (2006). Eurocódigo 5. Proyecto de estructuras de madera. Parte 1-1: Reglas generales y reglas para edificación.
- Werner, G. und Zimmer, K. (2004). Holzbau Teil 1. Springer, Germany, 346 pp.
- Werner, G. und Zimmer, K. (2004). Holzbau Teil 2. Springer, Germany, 409 pp.
- Werner, H. (2002). Queranschlüsse mit Schwalbenschanz-Zapfenverbindungen, Vorschlag für die Bemessung (in German). Verbund-High-Tech-abbund im Zimmerhandwerk, Stuttgart, Germany.

UNIONES CON CLAVIJAS

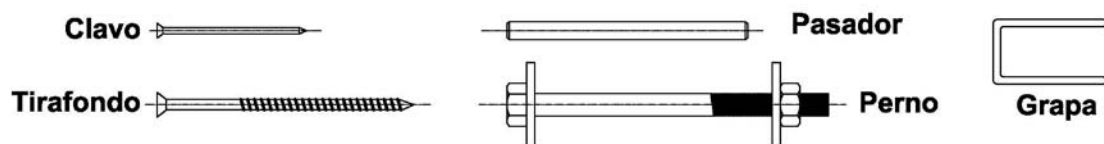
4.1 GENERALIDADES

Los elementos de fijación de tipo clavija son medios de unión de tipo mecánico, es decir transmiten los esfuerzos mediante herrajes metálicos a través de tensiones de aplastamiento sobre las piezas de madera, y tienen forma de clavija que atraviesa las piezas. El término clavija se emplea con carácter genérico a los clavos, grapas, tirafondos, pernos y pasadores, figura 4.1.

axiales la conexión con la madera se realiza a través de la parte roscada de los tirafondos, o la cabeza o tuerca y arandela de los pernos.

Existen otros tipos de elementos de fijación de tipo clavija que no están contemplados en el DB SE-M como son los tirafondos de doble rosca o de rosca completa, que se tratan al final de este capítulo.

→ Figura 4.1. Clavijas: clavos, grapas, tirafondos, pernos y pasadores.

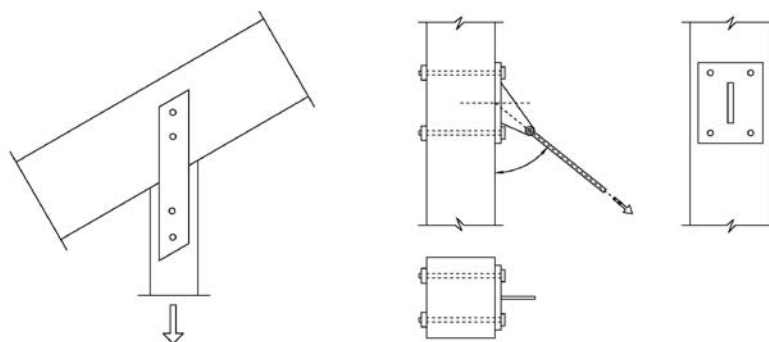


Todas las clavijas pueden resistir esfuerzos laterales (también llamada carga de cortante) y algunas pueden resistir también esfuerzos axiales (o carga axial). En la figura 4.2 se muestran ejemplos típicos de uniones trabajando ante cargas laterales y axiales.

Ante cargas laterales el vástago de estos elementos está sometido a esfuerzos de flexión, además de cortadura, y traba las piezas de madera generando tensiones localizadas de aplastamiento. En el caso de cargas

Nota: En el Eurocódigo 5, UNE-EN 1995-1-1, algunas de las expresiones de cálculo de la capacidad de carga de las uniones de tipo clavija constan de dos términos; el primero corresponde a la teoría de plastificación de Johansen, mientras que el segundo término es la contribución del efecto sogá (también llamado efecto cable). En las ecuaciones correspondientes del DB SE-M del CTE no se ha incluido el segundo término, ni tampoco en las tablas de predimensionado de este capítulo.

→ Figura 4.2. Unión con carga lateral y unión con carga lateral y axial.



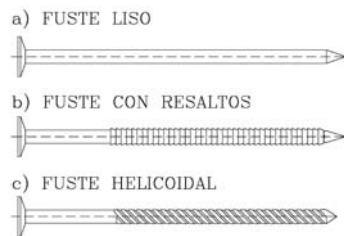
Este término tiene una influencia que depende del tipo de medio de unión:

- Para el caso de los clavos de sección circular su peso puede llegar en el mejor de los casos a aumentar la capacidad un 15%; para los clavos de sección cuadrada y con forma de ranura un 25% y en otros tipos de clavos un 50%.
- Para el caso de los tirafondos su peso puede llegar en el mejor de los casos a aumentar la capacidad un 100%.
- Para el caso de los pernos su peso puede llegar en el mejor de los casos a aumentar la capacidad un 25%.
- Para el caso de los pasadores su peso es nulo.

4.2 CLAVOS

4.2.1 Definición y tipos

Son elementos de fijación entre piezas de madera o entre madera y placa metálica con fuste de sección circular, redondeada o cuadrada, con punta afilada y cabeza de forma plana, avellanada, etc. El fuste puede ser liso o con resaltos en forma de cuña, helicoidal, acanalado, etc. figura 4.3.



→ Figura 4.3. Tipos de clavos.

Los clavos de fuste perfilado (también denominados con resaltos, corrugados o de adherencia mejorada) presentan ventajas frente a los de fuste liso. Su adherencia a la madera es mayor y aumenta su capacidad de carga lateral. En las uniones entre piezas de madera laminada encolada, como el caso típico de apoyo de correas sobre las vigas, los clavos que se emplean son de fuste perfilado. Los clavos con fuste helicoidal y de gran longitud son utilizados para la fijación de los paneles sándwich de cerramiento a las correas. Los clavos de sección cuadrada son menos habituales, pero presentan mayor resistencia que los circulares y se utilizan junto con placas de acero laterales.

Nota: Un clavo se considera perfilado según la norma UNE-EN 14592, cuando su fuste presenta un perfil o está deformado en una parte de su longitud como mínimo

de 4,5 veces el diámetro nominal y tiene un valor característico del parámetro de arranque $f_{ax,k}$ mayor o igual a 6 N/mm² (medido en una madera con una densidad característica de 350 kg/m³ acondicionada a masa constante a 20 °C y 65 % de humedad relativa).

4.2.2 Dimensiones

La norma UNE-EN 14592 establece que el diámetro nominal del clavo, d , debe ser como mínimo de 1,9 mm y no mayor de 8 mm.

Nota: En los clavos de fuste liso, fuste helicoidal o fuste anillado, para utilización en estructuras de madera, d es el diámetro mínimo de la sección transversal externa del alambre de sección redonda o la medida del lado de la sección transversal mínima para clavos de sección cuadrada. Para el resto de clavos corrugados destinados a su utilización en estructuras de madera, d es el diámetro mínimo de la sección transversal del alambre original a partir del cual se fabrica el clavo con perfil.

La elección del tamaño del clavo queda ligada directamente al fabricante. Con carácter informativo se dan las siguientes dimensiones:

- Clavos lisos: diámetro nominal de 1,9 a 8 mm y longitud de 35 a 260 mm. Utilizados normalmente para uniones entre piezas de madera.

- Clavos perfilados: diámetro nominal de 2,8 a 6 mm y longitud de 35 a 125 mm. Utilizados normalmente para la unión entre herrajes metálicos de chapa y madera. Una gama habitual es la siguiente (diámetro x longitud):

- 2,8 x 35 - 50 - 65
- 3,1 x 70 - 80
- 4 x 35 - 40 - 50 - 60
- 5,1 x 150 - 180 - 210 - 230 - 260 - 280 - 300 - 320
- 6 x 60 - 80 - 100 - 110 - 150 - 180 - 210 - 230 - 260 - 280 - 300 - 320 - 325 - 350 - 380

La norma UNE-EN 14592 establece que en los clavos perfilados la zona con resaltos debe tener una longitud mínima de $4,5 \cdot d$.

La norma UNE-EN 10230-1 recoge los tipos de clavos normalizados con detalle sobre sus dimensiones.

Los clavos más utilizados en estructuras son de diámetros de 4, 5, 6 y 8 mm con fuste anillado. Los de 4 y 5 mm son los más frecuentes para la fijación de herrajes de apoyo de correas (estribos). Los clavos lisos sólo se suelen utilizar como elementos de fijación temporal o auxiliar. La longitud del clavo no suele superar los 100 mm ya que es difícil su introducción para largos mayores, prefiriéndose los tirafondos.

Es también frecuente la gama de 3,4 - 3,8 - 4,3 - 5,1 - 5,5 - 6,0 - 7,0 y 8,0 mm para clavos anillados para fijación de estribos, siendo el más común el de 3,8 mm de diámetro.

4.2.3 Calidades

De acuerdo con la norma UNE-EN 14592 el clavo debe fabricarse partiendo de un alambre de resistencia mínima a la tracción, f_u , de 600 N/mm², determinada conforme a la Norma EN 10218-1. El alambre debe obtenerse de alambroñ de acero no aleado, fabricado conforme a la Norma EN 10016 (todas las partes), o de alambre obtenido de alambroñ de acero inoxidable austenítico fabricado conforme a las Normas EN 10083-1 o EN 10083-2.

La protección contra la corrosión puede conseguirse mediante la utilización de un material adecuado (acero inoxidable) o por recubrimiento de zinc por inmersión en caliente o recubrimientos electrolítico de zinc. La práctica habitual es la utilización de clavos galvanizados en caliente.

4.2.4 Consideraciones constructivas

- Penetración mínima en la pieza de punta en uniones madera-madera: $8 \cdot d$ para clavos lisos y $6 \cdot d$ para clavos corrugados.
- Pretaladro: En general es necesario realizar un agujero previo cuando la densidad característica de la madera es mayor que 500 kg/m³ (frondosas), o cuando el diámetro del clavo es mayor que 6 mm.

Además, en uniones madera-madera es necesario pretaladro cuando el espesor t de las piezas de madera sea menor que el mayor valor de los dos siguientes: $7 \cdot d$; $(13 \cdot d - 30) \rho_k / 400$. Siendo,

t espesor mínimo de la pieza de madera, en mm;

ρ_k densidad característica, en kg/m³;

d diámetro del clavo, en mm.

En uniones madera-madera si la especie es sensible a la hienda (por ejemplo: *Abies alba*, *Pseudotsuga menziessi*, *Picea abies*), será necesario el pretaladro cuando el espesor t de las piezas de madera sea menor que el mayor valor de los dos siguientes: $14 \cdot d$; $(13 \cdot d - 30) \rho_k / 200$ (véase también 8.3.1.2 UNE-EN 1995-1-1).

- En clavos de sección cuadrada se toma como diámetro del clavo la dimensión del lado de la sección.
- A no ser que se especifique de otra manera en la norma, los clavos deberían introducirse en ángulo recto a la fibra y a una profundidad tal que la superficie de la

cabeza del clavo quede enrasada con la superficie de la madera.

- El diámetro de los agujeros de pretaladro no debería exceder $0,8 \cdot d$, donde d es el diámetro del clavo.

4.2.5 Designación

Tipo de clavo, Norma, Diámetro (mm/10) x longitud (mm), Material y Superficie. Por ejemplo: Clavos 38x100, DIN 1159, Acero galvanizado en caliente.

4.2.6 Capacidad de carga lateral

La capacidad de carga debe calcularse según lo indicado en el DB SE-M del CTE o en la norma UNE-EN 1995-1-1. Para tener un orden de magnitud de la capacidad de carga lateral de los clavos se incluye la tabla 4.1, realizada para un caso intermedio de propiedades del material y duración de las cargas.

4.2.7 Capacidad de carga axial

La capacidad de carga axial debe obtenerse según lo dispuesto en el DB-SE-M del CTE o en la norma UNE-EN 1995-1-1.

Los clavos lisos no deben utilizarse para resistir cargas axiales de duración permanente o larga. En estos casos sólo pueden utilizarse clavos perfilados. Los clavos colocados en la testa de la pieza se consideran incapaces de resistir cargas axiales.

En los clavos perfilados únicamente se considera capaz de transmitir carga axial a la parte con perfil.

4.3 GRAPAS

4.3.1 Definición y tipos

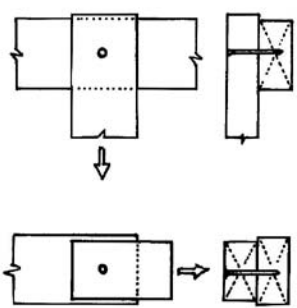
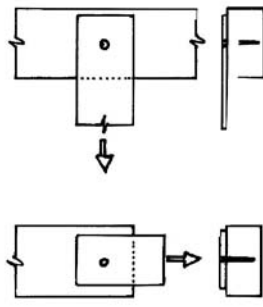
Elementos de fijación fabricados en alambre con forma de U. Son adecuados para la fijación entre tablero y piezas de madera, que se colocan mediante grapadoras neumáticas. Existen numerosas patentes en el mercado. Se distinguen dos partes en la grapa: corona y patas, figura 4.4.

4.3.2 Dimensiones

Se fabrican con muy diversas formas y proporciones. El diámetro del alambre varía de 1,2 a 2,0 mm; la longitud de la corona tiene un mínimo de 15 mm; la longitud de las patas varía desde 30 mm hasta 90 mm.

De acuerdo con la norma UNE-EN 14592 la geometría de las grapas debe cumplir las siguientes condiciones que el fabricante debe declarar:

→ Tabla 4.1. Capacidad de carga lateral de uniones clavadas, en N.

	Espesor mínimo pieza madera (mm)	Diámetro d (mm)		
		4	6	8
<p style="text-align: center;">Madera-Madera</p> 	35	629	-	-
	50	-	1221	2039
	70	-	1280	2356
<p style="text-align: center;">Madera-Acero</p> 	70	773	1279	2199

Densidad característica $\rho_k = 340 \text{ kg/m}^3$ (C22)
 Duración media de la carga y clase de servicio I, $k_{mod} = 0,8$
 Penetración mínima en la pieza de punta: $8 \cdot d$
 Espesor de la chapa de acero, $t = 4 \text{ mm}$
 No se realiza pretaladro
 Resistencia a tracción del acero, $f_u = 600 \text{ N/mm}^2$

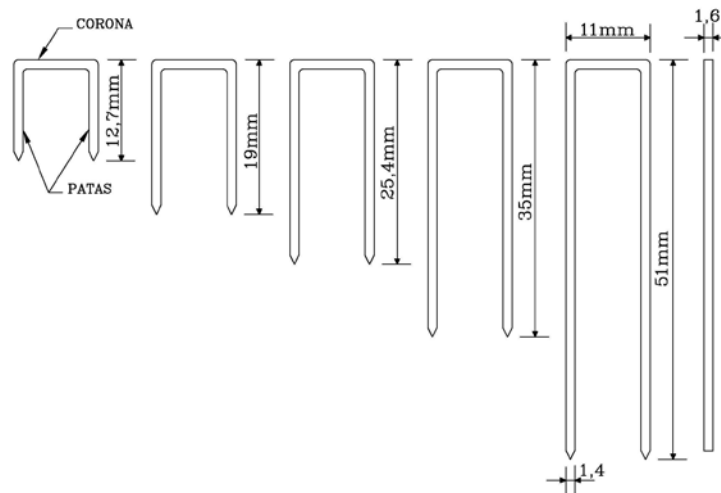
- a) Para las grapas de sección rectangular, debe tomarse como diámetro de la pata la raíz cuadrada del producto de las medidas de los dos lados;
- b) Para las grapas de sección circular o circular deformada, debe tomarse como diámetro la menor dimensión de la sección medida alrededor del perímetro;
- c) Para las grapas de sección rectangular, circular o circular deformada, la cabeza debe tener una anchura mínima de $6 \cdot d$;
- d) Para las grapas de sección rectangular, circular o circular deformada,

- La longitud de las patas, l , debe ser de $65 \cdot d$ como máximo;

- Cada pata debe tener un área de sección transversal A_s de $1,7 \text{ mm}^2$ como mínimo y de $3,2 \text{ mm}^2$ como máximo.

Las grapas se utilizan con mucha frecuencia para la fijación de láminas cortavientos en cubiertas y fachadas, pero son poco empleadas en uniones estructurales. En España hay algún fabricante de estructuras de entramado ligero que emplea grapas para la fijación del tablero de cerramiento estructural a los montantes del entramado; generalmente, grapas de $9 \times 50 \text{ mm}$

→ Figura 4.4. Ejemplos de grapas.



(anchura de la corona y largo de la pata en mm). El diámetro o lado de la sección transversal suele estar alrededor de 1,5 mm.

4.3.3 Calidades

De acuerdo con la norma UNE-EN 14592, las grapas deben fabricarse partiendo de un alambre con una resistencia a tracción mínima de 800 N/mm² obtenido a partir de alambroón de acero no aleado conforme a la Norma EN 10016 (todas las partes) o de alambre obtenido a partir de alambroón de acero austenítico fabricado conforme a las Normas EN 10083-1 o EN 10088-2. Se fabrican con diferentes protecciones (galvanizado, acero inoxidable, etc.).

La resistencia a tracción del alambre debe declararse conforme a la Norma EN 10218-1.

4.3.4 Designación

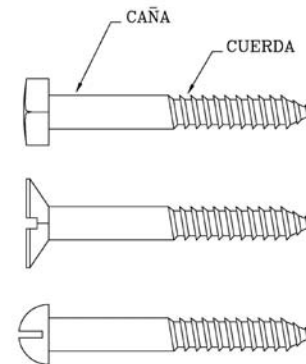
Diámetro del alambre (mm) x longitud del vástago (mm). Por ejemplo, Grapas 1,53x44.

4.4 TIRAFONDOS

4.4.1 Definición y tipos

Los tirafondos o tornillos para madera, constan de un fuste con una zona roscada en la punta (cuerda) y un tramo liso (caña), figura 4.5. La forma de la cabeza puede ser lenticular, redonda, avellanada y hexagonal.

Trabajan frente a cargas laterales (cortante) y al contrario que los clavos, tienen una elevada capacidad resistente a cargas de extracción.



→ Figura 4.5. Tirafondos con cabeza hexagonal, avellanada y redonda (de arriba abajo).

4.4.2 Dimensiones

Según la norma UNE-EN 14592, el diámetro nominal (diámetro externo de la rosca), d , de los tirafondos utilizados para estructuras de madera no debe ser menor que 2,4 mm ni mayor de 24 mm.

Nota: El diámetro interno de la rosca de los tirafondos, d_i , no debe ser menor al 60% ni superar el 90% del diámetro externo de la rosca d , es decir $(0,6 \cdot d \leq d_i \leq 0,9 \cdot d)$.

Los tirafondos deben roscarse sobre una longitud mínima l_g de $6 \cdot d$ (es decir $l_g \geq 6 \cdot d$). El fabricante debe declarar cual es la longitud (l) y la longitud roscada (l_g).

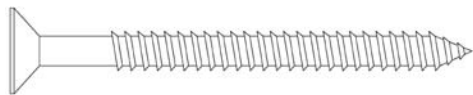
Generalmente, el diámetro varía entre 6 y 20 mm y la longitud entre 25 y 300 mm.

Algunos están normalizados y otros son patentes de diversos fabricantes. Dentro de los normalizados es frecuente el uso de los siguientes:

- DIN 95. Tirafondo con cabeza embutida lenticular con ranura. Diámetro de 3 a 6 mm y longitud de 12 a 80 mm.
- DIN 96. Tirafondo con cabeza redonda con ranura. Diámetro de 3 a 6 mm y longitud de 10 a 80 mm.
- DIN 97. Tirafondo con cabeza avellanada con ranura. Diámetro de 3 a 8 mm y longitud de 10 a 100 mm.
- DIN 571. Tirafondo con cabeza hexagonal (denominado normalmente barraquero). Diámetro de 4 a 20 mm y longitud de 20 a 350 mm.

En la figura 4.6 y se muestra un ejemplo de tirafondos o tornillo para madera no normalizado. Algunos disponen de punta autoperforante (corte y perfilado especial de la punta) que facilita la introducción sin pretaladro. Otra de las ventajas de la punta autoperforante es que el tirafondo queda más alejado de la posible rotura por tracción debida a un excesivo anclaje en la punta. A veces, en tirafondos sin punta autoperforante, se alcanza la rotura por tracción durante la colocación o incluso, posteriormente en servicio en cuanto se incrementa ligeramente su carga. Esto se debe a un excesivo anclaje en punta utilizando máquinas de atornillado sin controlar el par de apriete.

En algunos diseños se incluye una zona de transición entre la cuerda y la caña con un perfilado especial denominado fresa, que amplía el taladro de alojamiento de la caña para reducir la fricción durante la inserción, evitando el riesgo de rotura por torsión. Se fabrican con diámetros desde 3,5 hasta 12 mm. Otros tienen todo el fuste roscado y se utilizan como elemento de anclajes de importancia y como refuerzo en agujeros o rebajes en piezas de madera.



→ Figura 4.6. Ejemplo de tirafondo con el fuste prácticamente roscado en su totalidad.

Es habitual utilizar tirafondos DIN 571 (barraqueros) de diámetros de 12 y 16 mm para la unión de las limas con la cumbrera en cubiertas.

Es frecuente el empleo de tirafondos con punta autotaladrante con diámetros de 5, 6, 8 y 10 mm y con longitudes desde 50 a 300 mm. La calidad del acero suele ser 10.9.

4.4.3 Calidades

La propiedad necesaria para el cálculo de los tirafondos es la resistencia a tracción, f_{ut} , del material con el que están fabricados. El fabricante deberá aportar este valor. En el caso de aceros de calidad no aleados con diámetro menor o igual a 16 mm la resistencia mínima es mayor o igual a 550 N/mm². La norma DIN 1052 especifica una resistencia mínima a tracción para los tirafondos de 400 N/mm².

Los tirafondos deben fabricarse partiendo de un alambre de acero dulce o de acero al carbono, obtenido a partir de barra conforme a la Norma UNE-EN 10083-2 o UNE-EN 10016 (todas las partes) o de alambre de acero inoxidable austenítico obtenido a partir de alambro fabricado conforme a las Normas UNE-EN 10083-1 o UNE-EN 10088-2. Debe declararse la especificación que corresponda.

4.4.4 Consideraciones constructivas

Para los tirafondos en coníferas con un diámetro de la caña $d \leq 6$ mm, no se requiere pretaladrado. Para todos los tirafondos en frondosas y para tirafondos en coníferas con un diámetro $d > 6$ mm, se requiere pretaladrado, con los siguientes requisitos:

- El agujero guía de la caña debería tener el mismo diámetro que la caña y la misma profundidad que la longitud de la caña
- El agujero guía para la cuerda (parte roscada) debería tener un diámetro de aproximadamente el 70% del diámetro de la caña.

Para maderas con densidades mayores que 500 kg/m³, el diámetro del pretaladro debería determinarse mediante ensayos.

Existe la posibilidad de colocar arandela en la cabeza del tirafondo. De esta manera se puede aumentar la capacidad de carga debida al efecto soga por la mayor resistencia a la incrustación de la cabeza. El posible inconveniente de la arandela cuando se utiliza una máquina para el atornillado es que es fácil superar la fuerza de apretadura provocando la rotura del fuste por tracción.

Si no existe arandela la cabeza se hunde parcialmente si se supera la apretadura. Por este motivo, en general, no es recomendable la utilización de arandelas en tirafondos.

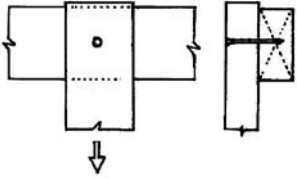
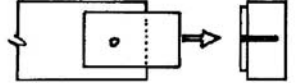
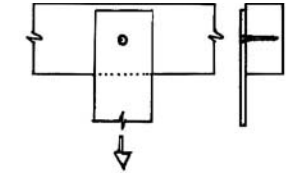
4.4.5 Designación

Diámetro nominal x longitud (mm), norma, superficie.
Por ejemplo, Tirafondo 8x50, DIN 97, galvanizado.

4.4.6 Capacidad de carga lateral

La capacidad de carga debe calcularse según lo indicado en el DB SE-M del CTE o en la norma UNE-EN 1995-1-1. Para tener un orden de magnitud de la capacidad de carga de los tirafondos se incluye la tabla 4.2, realizada para un caso intermedio de propiedades del material y duración de las cargas.

→ Tabla 4.2. Capacidad de carga lateral de uniones con tirafondos, en N.

	Espesor mínimo pieza madera (mm)	Diámetro d (mm)			
		5	6	8	10
Madera-Madera 	50	926	1221	2133	2854
	70	..	1259	2474	3383
	90	3634
Madera-Acero ($\alpha = 0$) 	50	1001	1270	2749	4063
Madera-Acero ($\alpha = 90$) 	50	1001	1270	2199	3294

Densidad característica $\rho_k = 340 \text{ kg/m}^3$ (C22)

Duración media de la carga y clase de servicio 1, $k_{mod} = 0,8$

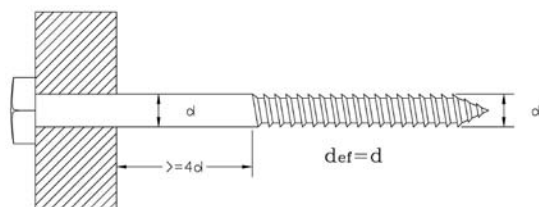
Penetración mínima en la pieza de punta: $8 \cdot d$

Espesor de la chapa de acero, $t = 4 \text{ mm}$

Resistencia a tracción del acero, $f_u = 550 \text{ N/mm}^2$.

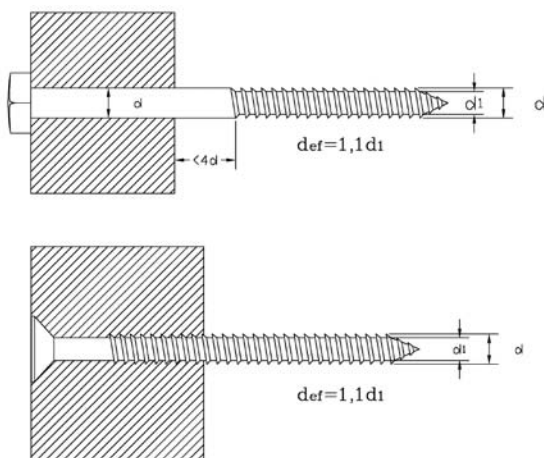
No se ha considerado el efecto de sogá.

En el cálculo de la capacidad de carga lateral de los tirafondos se utiliza un diámetro eficaz d_{ef} . En los tirafondos de caña lisa, en los que el diámetro exterior de la rosca es igual al diámetro de la caña d , se tomará como diámetro eficaz el diámetro de la caña lisa d , siempre que la caña lisa penetre en la pieza de punta no menos de una distancia igual a $4 \cdot d$, figura 4.7.



→ Figura 4.7. Tirafondo con caña lisa con el diámetro exterior de la rosca igual al diámetro de la caña d , y con penetración de la caña en la pieza de punta mayor o igual a $4 \cdot d$.

Cuando alguna de las condiciones anteriores no se cumpla, la capacidad de carga lateral del tirafondo se calculará tomando como diámetro eficaz d_{ef} un valor igual a 1,1 veces el diámetro interior de la parte roscada d_i , figura 4.8.



→ Figura 4.8. (Arriba) Tirafondo de caña lisa con penetración de la caña en la pieza de punta menor que $4 \cdot d$ y (abajo) tirafondo sin caña lisa.

4.4.7 Capacidad de carga axial

La capacidad de carga axial de los tirafondos debe calcularse según lo establecido en el DB-SE-M o en la norma

UNE-EN 1995-1-1 (más la enmienda A1:2004). La capacidad de arranque es función, entre otros factores, de la longitud roscada. Las consideraciones constructivas de carácter general son las siguientes:

- La penetración mínima de la parte roscada en la pieza de punta debe ser $6 \cdot d$.

- En uniones con tirafondos acordes con la norma UNE-EN 14592 deben cumplirse las siguientes condiciones:

- $6 \text{ mm} \leq d \leq 12 \text{ mm}$
- $0,6 \leq d_i/d \leq 0,75$

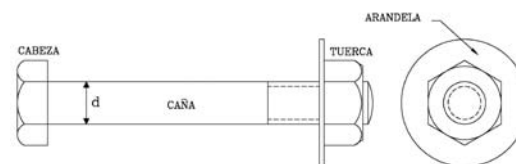
donde,

d es el diámetro exterior de la rosca
 d_i diámetro interior de la rosca

4.5 PERNOS

4.5.1 Definición y tipos

Elementos de fijación constituidos por barras metálicas de sección circular con cabeza, hexagonal o cuadrada, en un extremo y rosca y tuerca en el otro. Se introducen en agujeros cuyo diámetro puede llegar a tener una holgura de hasta 1 mm para facilitar su colocación. Bajo la cabeza y la tuerca de los pernos deberán colocarse arandelas con un diámetro o lado (si es cuadrada) de al menos 3 veces el diámetro del perno y un espesor de 0,3 veces el mismo diámetro, figura 4.9. El espesor mínimo de las piezas de madera deberá ser de 30 mm en las laterales y 40 mm en la central.



→ Figura 4.9. Pernos.

4.5.2 Dimensiones

Según la norma UNE-EN 14592 los pernos deben tener un diámetro mínimo de 6 mm y máximo de 30 mm. Normalmente, sigue la serie siguiente: 10, 12, 16, 20 y 24 mm. Resulta acertado utilizar una gama reducida para diferenciar fácilmente en obra los tamaños, como por ejemplo 12, 16 y 20 mm. La longitud del perno varía desde 100 a 600 mm.

Algunos fabricantes utilizan, como criterio general, un diámetro de 16 mm para anchuras de piezas de madera menores o iguales a 135 mm y diámetro de 20 mm para anchuras mayores. En conexiones de poca entidad, como puede ser la unión de una correa o par de cubierta de escuadria reducida al estribo de apoyo pernos de 10 mm de diámetro y de calidad 4.8.

Además es posible utilizar varilla roscada en sus extremos utilizando dos tuercas en lugar de cabeza y tuerca con la longitud a medida.

Comentarios:

Como se ha comentado en la definición bajo la cabeza y la tuerca de los pernos deberán colocarse arandelas con un diámetro o lado (si es cuadrada) de al menos 3 veces el diámetro del perno y un espesor de 0,3 veces el mismo diámetro. La norma DIN 1052 es todavía más exigente en las dimensiones de la arandela cuando queda sobre la superficie de la madera. En la tabla 4.3 se recogen estas especificaciones:

Diámetro perno mm	Diámetro arandela mm	Espesor arandela mm	Diámetro agujero mm
12	58	6	14
16	68	6	18
20	80	8	22
22	92	8	25
24	105	8	27

→ Tabla 4.3 Especificaciones de la norma DIN 1052 para las arandelas de pernos sobre superficie de madera.

4.5.3 Calidades

Según la norma UNE-EN 14592, el fabricante deberá declarar la calidad de los materiales de los pernos y las tuercas respecto a las especificaciones de la tabla 4.4.

Los pernos se fabrican con acero al carbono y acero aleado. Las calidades según la norma UNE-EN-ISO 898-1 son las siguientes: 3.6, 4.6, 5.6, 4.8, 5.8, 6.8, 8.8, 9.8, 10.9 y 12.9. Las cifras de su designación tienen el significado siguiente:

- La primera cifra indica 1/100 de la resistencia nominal a tracción en N/mm²;
- La segunda indica 10 veces el cociente entre el límite elástico inferior (o el límite elástico convencional al 0,2%) y la resistencia nominal a tracción (proporción del límite elástico aparente).

Por ejemplo, un acero 6.8 tiene una resistencia a tracción $f_u = 600$ N/mm² y un límite elástico aparente $f_y = 0,8 \cdot 600 = 480$ N/mm².

Las calidades habituales son 6.8, 8.8 y 10.8. Las más empleadas son las dos primeras. Se suministran generalmente galvanizados en caliente y también en acero inoxidable (normalmente A2-70, A4-70 y A4-80 según norma EN ISO 3506); en este último caso los diámetros pueden quedar limitados a 10, 12 y 16 mm.

4.5.4 Consideraciones constructivas

Los agujeros para alojar los pernos deben tener un diámetro que no supere en más de 1 mm el del perno. Los agujeros para alojar los pernos en placas de acero deberán tener un diámetro que no supere en más de 2 mm o $0,1 \cdot d$ (el que sea mayor de ambos) el diámetro del perno d .

Las arandelas bajo la cabeza y bajo la tuerca deben tener una longitud del lado o un diámetro de al menos $3 \cdot d$ y un grueso de al menos $0,3 \cdot d$. Las arandelas deberían tener contacto en toda la superficie.

Los pernos deben apretarse para mantener las piezas firmemente unidas y deben volver a apretarse, si fuera necesario, cuando la madera haya alcanzado su humedad

→ Tabla 4.4. Especificaciones de los materiales para pernos y tuercas.

Pernos		Tuercas	
Calidad	Norma	Calidad	Norma
4.6	UNE-EN-ISO 4016	4 $d > M16$	UNE-EN-ISO 4034
4.8	UNE-EN-ISO 4016	5 $d \leq M16$	
5.6	UNE-EN-ISO 4014 UNE-EN-ISO 4017	5	
8.8	UNE-EN-ISO 4014 UNE-EN-ISO 4017	6	UNE-EN-ISO 4032 UNE-EN-ISO 780

de equilibrio higroscópico para asegurar que la capacidad de carga y la rigidez se mantienen.

4.5.5 Designación

Perno de acero de calidad según UNE-EN-ISO 898-1, diámetro y protección. Por ejemplo, perno de calidad 6.8, M20 galvanizado en caliente.

Pernos de cabeza hexagonal, de clase de producto C, de rosca M12, de longitud nominal $l=80$ mm y de clase de calidad 4.6: Perno de cabeza hexagonal ISO 4016 - M12x80 - 4.6.

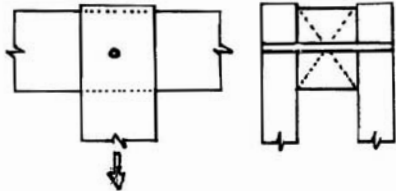
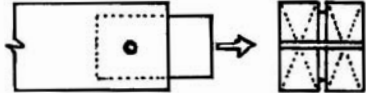
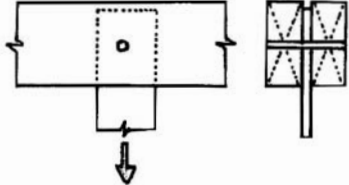
4.5.6 Capacidad de carga lateral

La capacidad de carga debe calcularse según lo indicado en el DB SE-M del CTE. Para tener un orden de magnitud de la capacidad de carga lateral de los pernos se incluye la tabla 4.5, realizada para un caso intermedio de propiedades del material y duración de las cargas.

4.5.7 Capacidad de carga axial

La capacidad de carga axial de un perno debe calcularse según lo establecido en el DB-SE-M del CTE o en la norma UNE-EN 1995-1-1. Su valor es el menor entre la

→ Tabla 4.5. Capacidad de carga de uniones con pernos, en N.

	Espesor mínimo pieza madera (mm)	Diámetro d (mm)				
		10	12	16	20	24
Madera-Madera 	50	6199	8460	13710	16637	18301
	70	19766	25621
	90	26461
Madera-Acero ($\alpha = 0$) 	70	9801	12367	17240	22698	28801
	90	..	13456	20249	25861	31873
	120	22065	31400	37657
	140	32177	41951
Madera-Acero ($\alpha = 90$) 	70	7125	8703	12193	16198	20761
	90	8002	10278	13826	17678	21910
	120	..	10878	16715	20595	24610
	140	17498	22803	26796

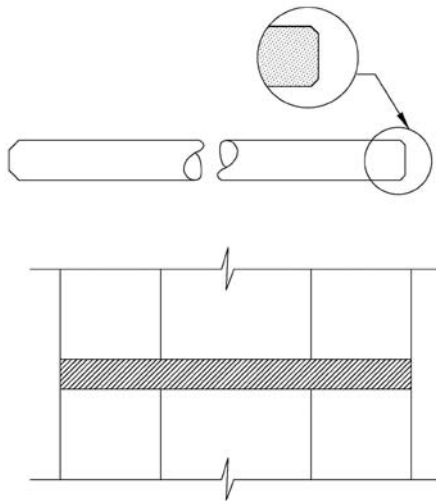
Densidad característica $\rho_k = 340$ kg/m³ (C22)
 Duración media de la carga y clase de servicio I, $k_{mod} = 0,8$
 Espesor de la chapa de acero, $t = 6$ mm
 Resistencia a tracción del acero, $f_u = 400$ N/mm².
 No se ha considerado el efecto de sogá.

capacidad de tracción del perno y la capacidad de anclaje de la arandela o la placa metálica.

4.6 PASADORES

4.6.1 Definición y tipos

Los pasadores son barras de acero de sección generalmente circular con diámetros que cubren el rango de 8 a 24 mm y que tienen sus extremos con los bordes biselados, figura 4.10. También pueden tener sección circular deformada o rectangular.



→ Figura 4.10. Pasadores.

Los pasadores se utilizan en lugar de los pernos para conseguir un mejor aspecto estético, al no tener cabeza, tuerca y arandelas. Además, tienen un comportamiento mejor frente a la situación de incendio. El agujero donde se aloja el pasador debe tener el mismo diámetro que el pasador o ligeramente inferior (0,8 a 1 mm). De esta forma queda introducido con una cierta presión que garantiza su eficacia en la transmisión de esfuerzos. De esta manera las uniones con pasadores presentan una rigidez eficaz en la unión mayor que con los pernos, al no existir deslizamiento inicial como consecuencia de la holgura de los pernos. Como inconveniente se cita una mayor probabilidad de fendado de la madera, por lo que deberán colocarse suficientemente separados de los bordes.

En función del tipo de conexión y de la forma de montaje, pueden sustituirse algunos pasadores por pernos o barras con rosca de madera en sus extremos para mantener la unión en posición.

Existe un tipo de pasador denominado auto perforante que dispone de una punta especial que permite la perforación de chapas de acero, figura 4.11. De esta manera su colocación se realiza con la ayuda de una plantilla y una máquina de taladrado perforando la madera y la placa o placas metálicas interiores. Su precisión y ajuste es mayor que en el caso de los pasadores normales. Disponen de una cabeza tipo Allen para su acoplamiento al taladro con una zona rosca que permite el desmontaje, un fuste liso y una punta perforante. Con un diámetro de 5 mm pueden perforar dos placas de 5 mm de acero o una placa de 6 mm; y para un diámetro del pasador de 7 mm pueden perforar 3 placas de acero de 5 mm o una placa de 10 mm de espesor.



→ Figura 4.11. Pasador auto perforante.

Este tipo de pasadores resulta de mayor eficacia comparativamente con el pasador normal, cuando se utilizan menores diámetros y más planos de corte. Es preferible emplear dos placas internas en lugar de una sola.

4.6.2 Dimensiones

Según la norma UNE-EN 14592 los pasadores deben tener una forma prismática constante con un fuste circular o acanalado y un diámetro mínimo de 6 mm y máximo de 30 mm. Cuando la sección sea acanalada, el diámetro interno d , no debe ser menor del 95 % del diámetro externo. La tolerancia en el diámetro de los pasadores de sección transversal circular constante debe estar comprendida en la clase de tolerancia $h9$ de la norma ISO 286-2 según la norma EN 10278.

Generalmente el diámetro de los pasadores es de 8, 10, 12, 14, 16, 20 y 24 mm y la longitud de 50 a 500 mm. Algunos fabricantes utilizan pasadores con el mismo diámetro que los tirantes de arriostramiento, habitualmente 18 mm, como simplificación en el proceso de producción.

Los diámetros más frecuentes son 12, 16 y 20 mm.

Los pasadores auto perforantes tienen una gama más reducida de dimensiones: diámetro de 5 mm con longitudes de 73 a 133 mm y diámetro de 7 mm con longitudes de 113 a 233 mm. El espesor del conjunto de la unión deberá ser de unos 7 mm mayor que la longitud del pasador.

4.6.3 Calidades

Según la norma UNE-EN 14592 los pasadores deben fabricarse con alambrión conforme a las Normas EN 10025-2, EN 10025-3 o EN 10149-1. La especificación mínima del acero debe ser conforme a la Norma EN 10025-2 con un porcentaje de alargamiento mínimo (A_{80}) del 16 %.

Los pasadores se suministran en acero laminado con calidades S235, S275 y S355 según la norma UNE-EN 10025-2. El número que sigue a la letra S indica el límite elástico del acero en N/mm². La resistencia a tracción de estos aceros es de 360, 410 y 470 N/mm², respectivamente. Se fabrican galvanizados en caliente o en acero inoxidable. Las calidades más frecuentes son la S235 y S275.

Comentarios:

La norma UNE-EN 10025-2:2006 y la UNE-EN 10027-1:2006 establecen las denominaciones de los aceros estructurales S235, S275 y S355. En algunos casos y normas antiguas se citan todavía las denominaciones Fe360, Fe430 y Fe510 correspondientes a la antigua denominación según la norma UNE-EN 10025-2:1990, que son equivalentes respectivamente a los aceros S235, S275 y S355.

Los pasadores autoperforantes se fabrican con acero al carbono protegido contra la corrosión. La resistencia a la tracción es de 800 N/mm² para el diámetro de 5 mm y de 550 N/mm² para el diámetro de 7 mm.

4.6.4 Consideraciones constructivas

Según la norma UNE-EN 14592 el diámetro mínimo del pasador debería ser de 6 mm. La tolerancia en el diámetro del pasador debe ser de $-0/+0,1$ mm. Los pretaladros en las piezas de madera deberían tener un diámetro no mayor que el del pasador.

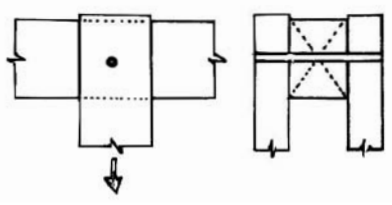
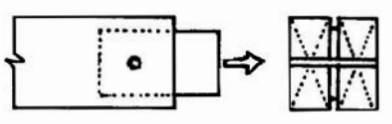
4.6.5 Designación

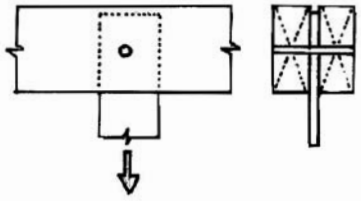
Pasador, diámetro x longitud (mm), calidad del acero y protección. Por ejemplo, pasador de 18x200 mm, S235, galvanizado en caliente.

4.6.6 Capacidad de carga lateral

La capacidad de carga debe calcularse según lo indicado en el DB SE-M del CTE. Para tener un orden de magnitud de la capacidad de carga de los pasadores se incluye la tabla 4.6, realizada para un caso intermedio de propiedades del material y duración de las cargas.

→ Tabla 4.6. Capacidad de carga de uniones con pasadores en N.

	Espesor mínimo pieza madera (mm)	Diámetro d (mm)			
		8	12	16	18
Madera-Madera 	50	4003	8025	13007	15632
	70	15795
Madera-Acero ($\alpha = 0$) 	70	6291	12185	16867	19393
	90	..	12765	19950	22607
	120	20932	25566

	Espesor mínimo pieza madera (mm)	Diámetro d (mm)			
		8	12	16	18
<p>Madera-Acero ($\alpha = 90$)</p> 	70	5189	8526	11834	13653
	90	..	10136	13535	15320
	120	..	10320	16490	18341
	140	16600	20086

Densidad característica $\rho_k = 340 \text{ kg/m}^3$ (C22)

Duración media de la carga y clase de servicio 1, $k_{mod} = 0,8$

Espesor de la chapa de acero, $t = 6 \text{ mm}$

Resistencia a tracción del acero S235, $f_u = 360 \text{ N/mm}^2$

4.6.7 Capacidad de carga axial

Los pasadores no tienen capacidad de carga axial.

4.7 TIRAFONDOS DE DOBLE ROSCA

4.7.1 Definición y tipos

Este elemento de fijación es una variante de tirafondos fabricado con acero al carbono que consta de una punta autoperforante y dos tramos roscados que producen un efecto de presión entre las piezas a unir, y una cabeza con estrella para su atornillado, figura 4.12.



→ Figura 4.12. Elementos de fijación de doble rosca (sistema WT de SFS).

Ambas roscas tienen un diámetro y un paso diferente. La primera se denomina de avance y la segunda de apriete. Entre ambas existe una zona lisa del fuste (caña). Gracias al paso diferente de ambas roscas se produce un efecto de apriete entre ambas piezas de madera quedando traccionado el fuste del tirafondos. No es necesario realizar pretaladro para su colocación en madera

de coníferas. La longitud de la rosca de apriete, incluida la cabeza, es igual a la longitud de la rosca de avance, incluida la punta.

4.7.2 Dimensiones

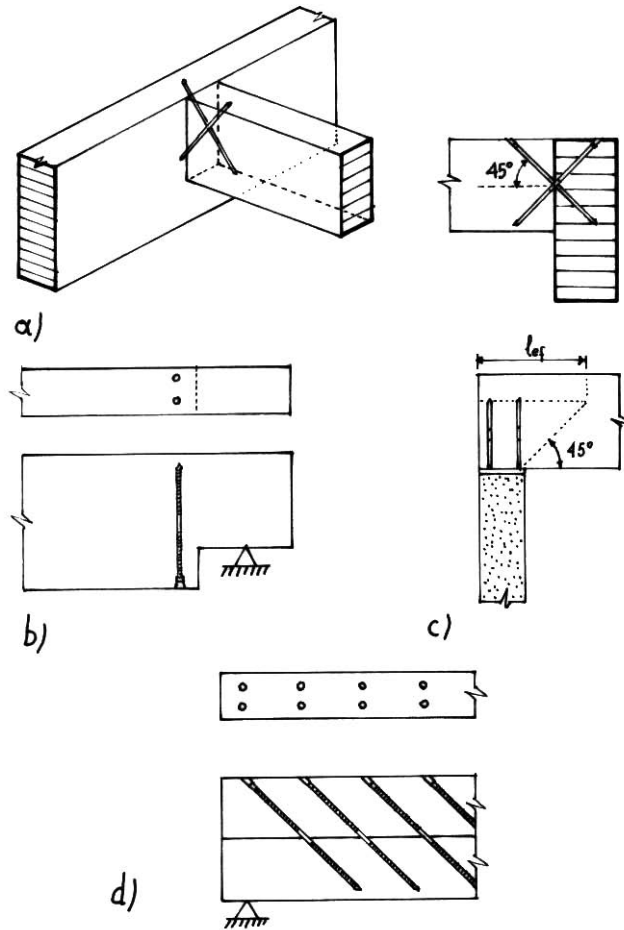
Se fabrican con diámetro de 6,5 mm y longitud de 65 a 160 mm y con diámetro de 8,2 mm y longitud de 160 a 330 mm. La sección mínima de la pieza de madera para el de diámetro de 8,2 mm varía desde 70x140 a 130x260 mm.

4.7.3 Aplicaciones

Las aplicaciones principales son las siguientes, figura 4.13:

- Unión entre correa y viga, figura 4.13a. El encuentro se realiza a tope y la transmisión del esfuerzo se efectúa mediante dos fuerzas axiales sobre los tirafondos. Un posible inconveniente de este sistema es que exige una precisión elevada en la longitud de las piezas; hay poco margen de error.
- Refuerzo de las zonas con tracción perpendicular a la fibra en apoyos con entalladuras, figura 4.13b y refuerzo de la capacidad de compresión perpendicular a la fibra en apoyo de vigas, figura 4.13c.
- Conexión por acoplamiento de dos o más piezas, consiguiendo una transmisión semirrígida de los esfuerzos rasantes, figura 4.13d.

→ Figura 4.13. Aplicaciones de los tirafondos de doble rosca (sistema WT de SFS). a) Enlace viga-correa, b) Refuerzo de entalladuras, c) Refuerzo de compresión perpendicular en apoyos, y e) Acoplamiento de dos piezas.



4.7.6 Capacidad de carga

Este tipo de elemento de fijación está específicamente diseñado para trabajar axialmente. Su eficacia es muy superior a la de un tirafondo ya que toda la zona de rosca de apriete sustituye con mayor eficacia a la cabeza de un tirafondo normal. El esfuerzo puede resistirse directamente con elementos colocados en la dirección de la fuerza o con pares de elementos colocados a 45° respecto a la dirección de la fuerza, figura 4.14. En este último caso uno de ellos queda comprimido y el otro traccionado.

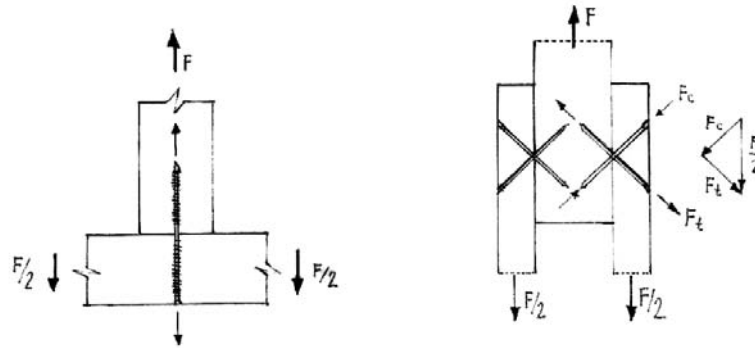
En el caso de cargas laterales (o de cortadura) el comportamiento es similar al de los tirafondos, formándose

rótulas plásticas cuando la esbeltez es elevada. Sin embargo, cuenta con la ventaja de que el efecto de sogas suele alcanzar un valor igual al de la plastificación. Esto incrementa la capacidad de carga.

4.8 TIRAFONDOS DE ROSCA COMPLETA

Se trata de barras de sección circular roscadas en toda la longitud con cabeza hexagonal que se introducen con pretaladro. El diámetro exterior de la rosca es de 16 mm y el interior de 12 mm. La longitud varía desde 800 hasta 2000 mm. Se utilizan para el refuerzo de zonas traccionadas, como las vigas a dos aguas, vigas curvas y entalladuras y agujeros en vigas.

→ Figura 4.14. Elemento paralelo a la fuerza y orientados a 45°.



El cálculo y dimensionado de estos elementos de refuerzo no se recoge en el DB SE-M del CTE ni en la norma UNE-EN 1995-1-1, pero sí en la norma DIN 1052.

NORMATIVA

DIN 1052:2008. Proyecto de estructuras de madera. Reglas generales y reglas para la edificación.

ISO 286-2, Sistema ISO de tolerancias y ajustes. Parte 2: Tablas de clases de tolerancia normalizadas y desviaciones límite de los ejes y taladros.

UNE-EN 10016 (todas las partes). Alambroón de acero no aleado para trefilado o laminado en frío.

UNE-EN 10025-2:2006. Productos laminados en caliente de aceros en estructuras. Parte 2: Condiciones técnicas de suministro de los aceros estructurales no aleados.

UNE-EN 10025-3:2006. Productos laminados en caliente de aceros para estructuras. Parte 3: Condiciones técnicas de suministro de los aceros estructurales soldables de grano fino en la condición de normalizado/laminado de normalización.

UNE-EN 10027-1:2006. Sistemas de designación de aceros. Parte 1: Designación simbólica.

UNE-EN 10083-1. Aceros para temple y revenido. Parte 1: Condiciones técnicas generales de suministro.

UNE-EN 10083-2. Aceros para temple y revenido. Parte 2: Condiciones técnicas de suministro de aceros de calidad no aleados.

UNE-EN 10088-2:2008. Aceros inoxidables. Parte 2: Condiciones técnicas de suministro para chapas y bandas de acero resistentes a la corrosión para usos generales.

UNE-EN 10149-1:1996. Productos planos laminados en caliente de acero de alto límite elástico para conformado en frío. Parte 1: Condiciones generales de suministro.

UNE-EN 10230-1:2000. Clavos de alambre de acero. Parte 1: Clavos sueltos para uso general.

UNE-EN 10278, Dimensiones y tolerancias de los productos calibrados de acero.

UNE-EN 14592:2008. Estructuras de madera. Elementos de fijación de tipo clavija.
Requisitos.

UNE-EN 1995-1-1. (2006). Eurocódigo 5. Proyecto de estructuras de madera. Parte 1-1: Reglas generales y reglas para edificación.

UNE-EN ISO 3506-1:1998. Características mecánicas de los elementos de fijación de acero inoxidable resistente a la corrosión. Parte 1: Pernos, tornillos y buzones.

UNE-EN ISO 3506-2:1998. Características mecánicas de los elementos de fijación de acero inoxidable resistente a la corrosión. Parte 2: Tuercas.

UNE-EN ISO 3506-3:1998. Características mecánicas de los elementos de fijación de acero inoxidable resistente a la corrosión. Parte 3: Espárragos y otros elementos de fijación no sometidos a esfuerzos de tracción.

UNE-EN ISO 3506-4:2005. Características mecánicas de los elementos de fijación de acero inoxidable resistente a la corrosión. Parte 4: Tornillos autorroscantes.

UNE-EN-ISO 4014:2001. Pernos de cabeza hexagonal. Productos de clases A y B. (ISO 4014:1999).

UNE-EN-ISO 4016:2001. Pernos de cabeza hexagonal. Productos de clase C. (ISO 4016:1999).

UNE-EN-ISO 4017:2001. Tornillos de cabeza hexagonal. Productos de clases A y B.

UNE-EN-ISO 4032:2001. Tuercas hexagonales, tipo 1. Productos de clases A y B. (ISO 4032:1999).

UNE-EN-ISO 4034:2001. Tuercas hexagonales. Producto de clase C. (ISO 4034:1999).

UNE-EN-ISO 780:2000. Envases y embalajes. Símbolos gráficos para la manipulación de mercancías. (ISO 780:1997).

UNE-EN-ISO 898-1:2000. Características mecánicas de los elementos de fijación fabricados de acero al carbono y de acero aleados. Parte 1: Pernos, tornillos y bulones.



UNIONES CON CONECTORES

5.1 GENERALIDADES

Un conector es un elemento de fijación con forma de placa con resaltos, placa dentada o anillo que se introduce ajustado entre dos piezas de madera y se afianza mediante un perno que atraviesa las piezas.

De acuerdo con la norma UNE-EN 912 los conectores se clasifican en los tipos siguientes:

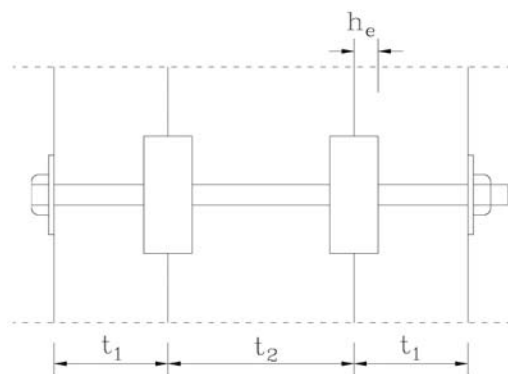
Grupo A: Conectores de tipo anillo (anillos)

Grupo B: Conectores de tipo placa

Grupo C: Conectores de placa dentada

Grupo D: Conectores de madera

El espesor mínimo de las piezas externas de madera deberá ser igual a $2,25 \cdot h_e$, y el de la pieza interna de madera deberá ser como mínimo igual a $3,75 \cdot h_e$, donde h_e es la profundidad de inserción, véase figura 5.1.



→ Figura 5.1. Espesores mínimos de las piezas.

5.2 CONECTORES DE ANILLO

Son conectores con forma de anillo que puede ser cerrado o abierto. Se insertan entre las dos piezas de madera a unir alojando la mitad de su altura en cada una de ellas. Anteriormente se denominaban conectores de tipo Appel.

5.2.1 Definición, tipos y materiales

Se clasifican en 6 tipos, figura 5.2:

- Tipo A1: Anillo cerrado con una sección transversal lenticular, fabricado en aleación de aluminio EN AC-AISI9Cu3 según norma UNE-EN 1706.
- Tipo A2: Anillo partido con una sección en forma de rectángulo con aristas redondeadas y con un machiembreado en la abertura, fabricado en acero laminado en caliente o aleaciones de acero templado HRMSFe430A según la norma UNE-EN 10025.
- Tipo A3: Anillo partido con una sección transversal con los bordes biselados y con un machiembreado en la abertura, fabricado en acero laminado en caliente o aleaciones de acero templado de la clase Fe430A HRMS según la norma UNE-EN 10025.
- Tipo A4: Anillo partido con una sección transversal con caras doblemente biseladas y con un machiembreado en forma de V (excepto en el más pequeño), realizada con un ángulo de 45° , fabricado en fundición gris EN-GJL-150 o EN-GJL-200 (material número EN-JL 1020 o EN-JL 1030) según la norma UNE-EN 1561.
- Tipo A5: Anillo partido con una sección transversal con forma rectangular y con un machiembreado en forma de V o recto, fabricado en acero. Se fabrican con chapa de acero laminado en caliente de aleaciones de acero S235JRG1 (material número: 10036) según la norma UNE-EN 10025)
- Tipo A6: Anillo partido con una sección en forma de trapecio simple o doble. El corte del anillo se realiza con forma de V con un ángulo de 60° . Se fabrican con fundición FGL 250 según la norma UNE-EN 1561.

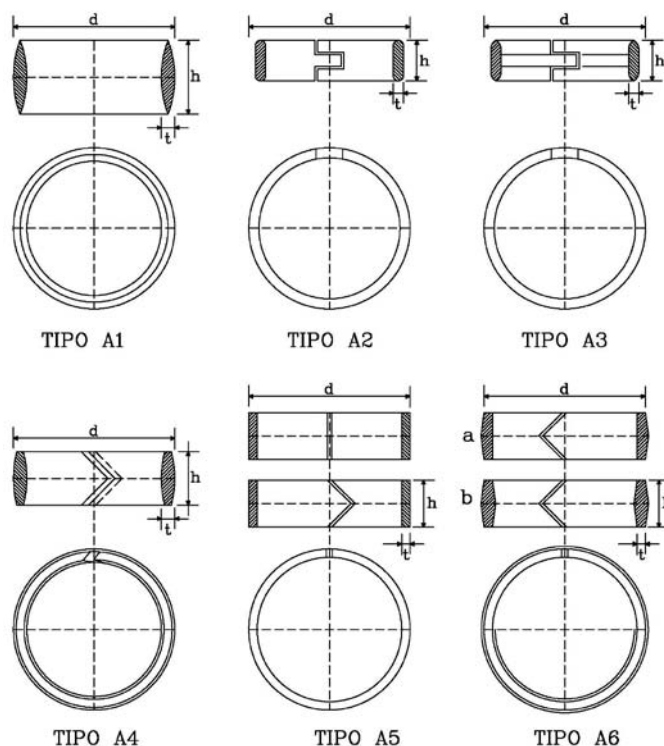
5.2.2 Dimensiones

Las dimensiones se recogen en la norma UNE-EN 912 y en la tabla 5.1 se resumen las dimensiones principales.

Comentarios:

La colocación de los conectores de tipo anillo exige mayor precisión en el montaje que otros tipos de conectores, por lo que se emplean menos. Entre los tipos más

→ Figura 5.2. Conectores de anillo (tipo A).



→ Tabla 5.1. Dimensiones de los conectores de anillo (tipo A).

Tipo	Diámetro (mm)		Altura h (mm)	Espesor t (mm)
	nominal	d		
A1		65	30	5
		80	30	6
		95	30	6
		126	30	6
		128	45	8
		160	45	10
		190	45	10
A2	64	72	19	4,1
A3	64	72	19	4,1
	102	112	25,4	4,9

Tipo	Diámetro (mm)		Altura h (mm)	Espesor t (mm)
	nominal	d		
A4		60	18	5
		80	22	6
		100	26	7
		120	30	8
		140	36	9
		160	40	10
		180	46	10
	200	50	11	
A5		88	20	4
		108	24	4
		130	27	5
		152	30	6
		174	33	7
		196	36	8
		216	40	8
		236	45	8
	260	50	10	

empleados están el tipo A1 de diámetros de 65 y 80 mm. También se suelen comercializar A1-126, A4-100 y A5-152.

5.2.3 Consideraciones constructivas

En la tabla 5.2 se dan los requisitos para el diámetro mínimo para pernos utilizados con conectores, donde:

d_c es el diámetro del conector, en mm;

d es el diámetro del perno, en mm

d_1 es el diámetro del agujero central del conector.

Tipo de conector UNE-EN 912	d_c	d mínimo	d máximo
	mm	mm	mm
A1 - A6	≤ 130	12	24
A1, A4, A6	> 130	0,1 d_c	24
B		$d_1 - 1$	d_1

→ Tabla 5.2. Requisitos para los diámetros de los pernos utilizados con conectores.

5.2.4 Designación

Por ejemplo Conector de anillo tipo A1 según UNE-EN 912 con diámetro de 65 mm y altura de 30 mm: conector de anillo tipo A1 65/30, UNE-EN 912.

5.2.5 Capacidad de carga

El cálculo de la capacidad de carga se determinará según el DB SE-M del CTE o la norma UNE-EN 1995-1-1. El perno que se añade tiene la función de afianzamiento, pero no se considera en la capacidad de carga del conjunto.

Para tener un orden de magnitud de la capacidad de carga de los conectores de anillo se incluye la tabla 5.3, realizada para un caso intermedio de propiedades del material y duración de las cargas.

5.3 CONECTORES DE PLACA

5.3.1 Definición, tipos y materiales

Estos conectores tienen forma de placa circular con una pestaña en uno de sus lados que se inserta en una caja realizada en la pieza de madera. Se emplean para unir madera con acero y madera con madera y el orificio central

→ Tabla 5.3. Valor de cálculo de la capacidad de carga de los conectores de tipo A, en N.

Tipo	$d_c - h$ (mm)	$t_1 - t_2$ mínimos (mm)	Ángulo entre esfuerzo y dirección de la fibra			
			0	30	60	90
A1	65-30	45-75	9191	8422	7216	6733
	80-30	45-75	12250	11461	9766	9094
	95-30	45-75	16240	14780	12528	11641
	126-30	45-75	24805	22418	18799	17395
	128-45	68-112	25286	22841	19141	17707
	160-45	68-112	35338	31693	26273	24204
	190-45	68-112	45729	40738	33439	30690
A2	72-19	29-48	10715	9803	8378	7810
A3	72-19	29-48	10715	9803	8378	7810
	112-25,4	38-64	20734	18798	15839	14684
A4	60-18	27-45	8151	7478	6418	5993
	80-22	33-55	12550	11461	9766	9094
	100-26	39-65	17538	15944	13491	12527
	120-30	45-75	23055	20864	17532	16236
	140-36	54-90	29053	26173	21844	20175
	160-40	60-100	35495	31834	26391	24312
	180-46	70-115	42355	37817	31143	28618
	200-50	75-125	49606	44094	36077	33071
A5	88-20	30-50	14478	13198	11215	10431
	108-24	36-60	19685	17863	15072	13981
	130-27	41-68	25996	23473	19657	18179
	152-30	45-75	32867	29530	24546	22636
	174-33	50-83	40255	35990	29697	27310
	196-36	54-90	48126	42816	35077	32169
	216-40	60-100	55677	49315	40142	36726
	236-45	68-114	63586	56072	45354	41397
	260-50	75-125	73528	64498	51780	47133
A6	75-22	33-55	11392	10415	8891	8285
	100-26	39-65	17538	15944	13491	12527
	125-30	45-75	24511	22157	18586	17201
	150-38	57-95	32220	28962	24090	22221

Densidad característica $\rho_k = 380 \text{ kg/m}^3$ (GL24h)

Duración media de la carga y clase de servicio 1, $k_{mod} = 0,8$

Más de un conector por plano

Madera-Madera

Distancia a la testa cargada $a_{3t} = 1,5 \cdot d_c$

Espesores de las piezas mayores o iguales a los valores mínimos (t_1 y t_2)

aloja al perno que completa la unión. Su diámetro abarca desde los 65 hasta 190 mm. Anteriormente se denominaban conectores de tipo Kübler.

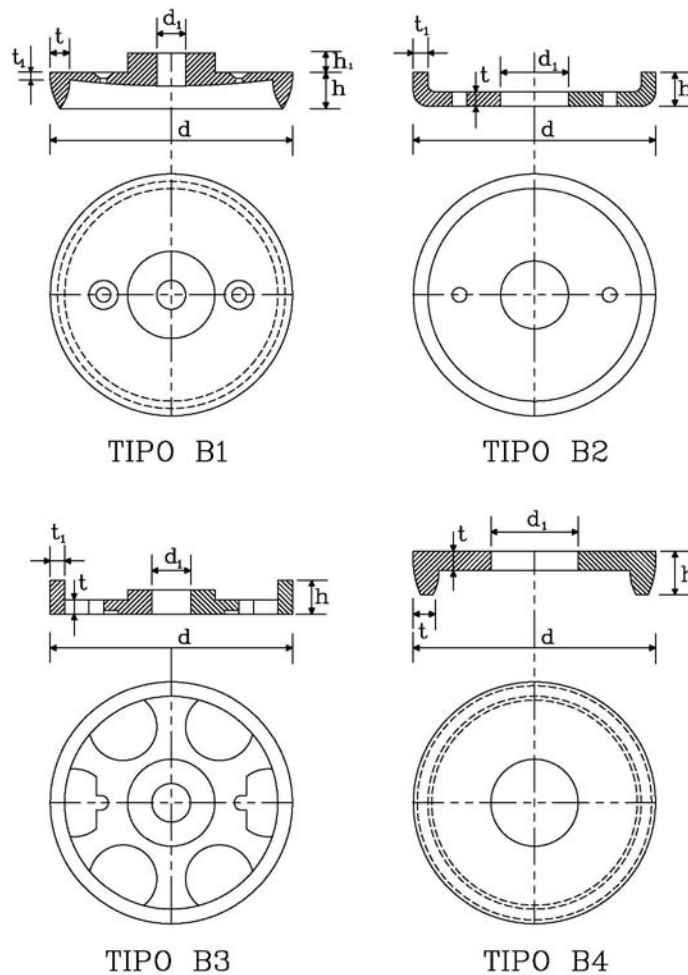
Se clasifican en 4 tipos, figura 5.3:

- Tipo B1: Placa de forma circular embridada y con un buje cilíndrico solidario concéntrico. La brida y el buje están en caras opuestas de la placa. Cada conector tiene dos orificios para clavos en la placa a ambos lados del orificio del perno. Están fabricados con aleación de aluminio EN AC-AISi9Cu3(Fe) según la norma UNE-EN 1706.
- Tipo B2: Placa de forma circular embridada y con un orificio central para el perno. Además tiene dos orificios

para alojar clavos. Se fabrica en acero laminado en caliente según la norma UNE-EN 10025.

- Tipo B3: Placa perforada de forma circular embridada y con un buje cilíndrico solidario y concéntrico con orificio para perno en el eje de la placa. La brida y el buje se encuentran en la misma cara de la placa. Puede tener dos agujeros o ranuras para alojar clavos. Se fabrica en fundición maleable según la norma UNE-EN 1562.
- Tipo B4: Placa de forma circular embridada y con un orificio central. Se fabrican en fundición gris EN-GJL-150 o EN-GJL-200 (Material número: EN-JL 1020 o EN-JL 1030) según la norma UNE-EN 1561.

→ Figura 5.3. Conectores de placa (tipo B).



5.3.2 Dimensiones

En la tabla 5.4 se indican las dimensiones principales de cada tipo de conector.

5.3.4 Designación

Por ejemplo Conector de placa tipo B1 según UNE-EN 912 con diámetro de 65 mm y altura de 23 mm: conector de placa tipo B1 65/23, UNE-EN 912.

→ Tabla 5.4. Dimensiones de los conectores de placa (tipo B).

Tipo	Diámetro (mm)		Diámetro del agujero del perno d_1 (mm)	Altura		Espesores (mm)	
	nominal	d		h (mm)	h_1 (mm)	t	t_1
B1		65	13	23	8	5	3,5
		80	13	23	8	6	3,5
		95	13	23	8	6	4,5
		128	13	32,5	10	7,5	4,5
		160	16,5	34,5	12	9	5,5
		190	16,5	34,5	12	9	6
B2	67	66,7	20,5	10,7		4,4	4,4
B3		102	20,5	15,7		5	6
B4		80	41	14		6	
		100	56	16,5		7	
		120	56	19		8	
		140	71 *)	22,5		9	
		160	71 *)	25		10	
		180	91	28		10	

*) También se fabrica con $d_1=21$ mm.

5.3.3 Consideraciones constructivas

En la tabla 5.5 se dan los requisitos para el diámetro mínimo para pernos utilizados con conectores, donde:

- d_c es el diámetro del conector, en mm;
- d es el diámetro del perno, en mm
- d_1 es el diámetro del agujero central del conector.

Tipo de conector UNE-EN 912	d_c	d mínimo	d máximo
	mm	mm	mm
A1 - A6	≤ 130	12	24
A1, A4, A6	> 130	0,1 d_c	24
B		d_1-1	d_1

→ Tabla 5.5. Requisitos para los diámetros de los pernos utilizados con conectores.

5.3.5 Capacidad de carga

El cálculo de la capacidad de carga se determinará según el DB SE-M del CTE o la norma UNE-EN 1995-1-1. El perno que se añade tiene la función de afianzamiento, pero no se considera en la capacidad de carga del conjunto.

Para tener un orden de magnitud de la capacidad de carga de los conectores de placa se incluye la tabla 5.6, realizada para un caso intermedio de propiedades del material y duración de las cargas.

5.4 CONECTORES DE PLACA DENTADA

Dentro de los conectores dentados se distinguen dos grupos principales. El primero está constituido por los conectores en forma de placa con dientes de aspecto triangular (púas) que pueden situarse a un lado o a ambos de la placa, figura 5.4, izq. Su forma puede ser

→ Tabla 5.6. Valor de cálculo de la capacidad de carga de los conectores de tipo B, en N.

Tipo	$d_c - h$ (mm)	$t_1 - t_2$ mínimos (mm)	Ángulo entre esfuerzo y dirección de la fibra			
			0	30	60	90
B1	65-23	69-115	9191	8422	7216	6733
	80-23	69-115	12550	11461	9766	9094
	95-23	69-115	16240	14780	12528	11641
	128-32,5	89-164	25398	22943	19227	17786
	160-34,5	103-172	35324	31681	26263	24194
190-34,5	103-172	45711	40722	33427	30678	
B2	67-10,7	32-54	9588	8783	7519	7014
B3	102-15,7	47-79	18029	16382	13852	12859
B4	80-14	42-70	12550	11461	9766	9094
	100-16,5	50-83	17538	15944	13491	12527
	120-19	57-95	23055	20864	17532	16236
	140-22,5	68-114	29053	26173	21844	20175
	160-25	75-125	35495	31834	26391	24312

Densidad característica $\rho_k = 380 \text{ kg/m}^3$ (GL24h)

Duración media de la carga y clase de servicio 1, $k_{mod} = 0,8$

Más de un conector por plano

Madera-Madera

Distancia a la testa cargada $a_{3t} = 1,5 \cdot d_c$

Espesores de las piezas mayores o iguales a los valores mínimos (t_1 y t_2)

circular, rectangular o cuadrada. Anteriormente se denominaban conectores de tipo Bulldog. Su diámetro varía desde 38 hasta 165 mm.

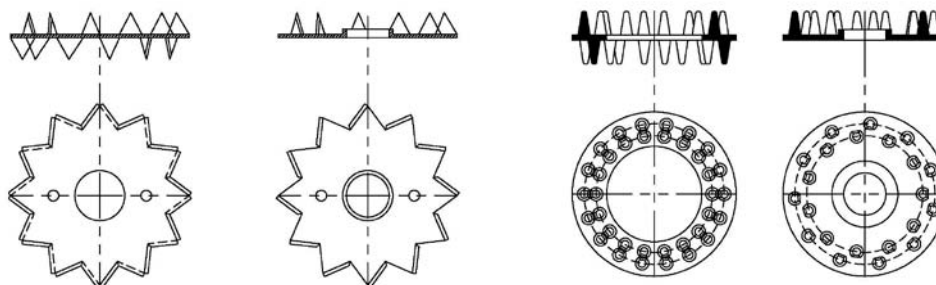
El segundo grupo está constituido por los conectores con dientes con forma troncocónica, que pueden también ser dentados a una o a dos caras, figura 5.4, dcha. Anteriormente se denominaban conectores de tipo Geka. Su diámetro varía desde 50 hasta 115 mm.

5.4.1 Definición, tipos y materiales

Se clasifican en 11 tipos diferentes, agrupados dentro de los dos tipos generales antes descritos: el primero, desde el tipo C1 a C9, con púas de forma triangular, y el segundo, C10 y C11, con dientes de forma cónica.

- Tipo C1: Conector de doble cara en forma de placa circular cuyos bordes han sido cortados y plegados

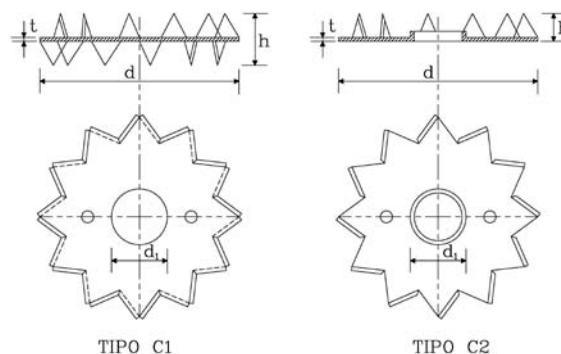
→ Figura 5.4. Izq.: Conectores dentados con púas. Dcha.: Conectores dentados (dientes troncocónicos).



formando dientes triangulares que se proyectan alternativamente a ambos lados de la placa y en los conectores con diámetro $d_c \geq 95$ mm también alrededor del perímetro del orificio central. La placa lleva dos orificios para clavos equidistantes entre la circunferencia del orificio para el perno y la circunferencia de la placa, figura 5.5.

Se fabrica con bandas de acero bajo en carbono conformado en frío y no revestidas. Los materiales deben ser conformes con los aceros del tipo DCO1+C390 (material número: 1.0330) según la norma UNE-EN 10139. Además la elasticidad mínima del material debe ser del 10% o bien se utilizan chapas laminadas en frío de acero de alta elasticidad en frío H320M según la norma UNE-EN 10268.

- Tipo C2: Conector con características similares al C1, pero con dientes en una sola cara, figura 5.5 y fabricado con el mismo material.



→ Figura 5.5. Conectores dentados de tipo C1 y C2.

En la tabla 5.7 se indican las dimensiones principales de los conectores de tipo C1 y C2.

→ Tabla 5.7. Dimensiones de conectores dentados de tipo C1 y C2

Tipo	Diámetro d mm	Altura h mm	Espesor t mm	Diámetro del agujero del perno d_1 mm
C1	50	13,0	1,00	17,0
	62	16,0	1,20	21,0
	75	19,5	1,25	26,0
	95	24,0	1,35	33,0
	117	30,0	1,50	48,0
	140	31,0	1,65	58,0
C2	50	6,6	1,00	10,4-12,4-16,4-20,4
	62	8,7	1,20	12,4-16,4-20,4
	75	10,4	1,25	12,4-16,4-20,4-22,4-24,4
	95	12,7	1,35	16,4-20,4-22,4-24,4
	117	16,0	1,50	16,4-20,4-22,4-24,4
				16,4-20,4-22,4-24,4

- Tipo C3: Conector de doble cara dentada en forma de placa ovalada, figura 5.6, cuyos bordes han sido cortados y plegados formando dientes triangulares proyectándose alternativamente a ambos lados de la placa y formando ángulos de 90° con ésta. El número de dientes debe ser 28. La altura de los seis dientes dispuestos en el centro de cada uno de los lados mayores de la placa debe ser menor que la del resto del dentado. Cada placa tiene tres orificios, uno de ellos, el central, de mayor diámetro.

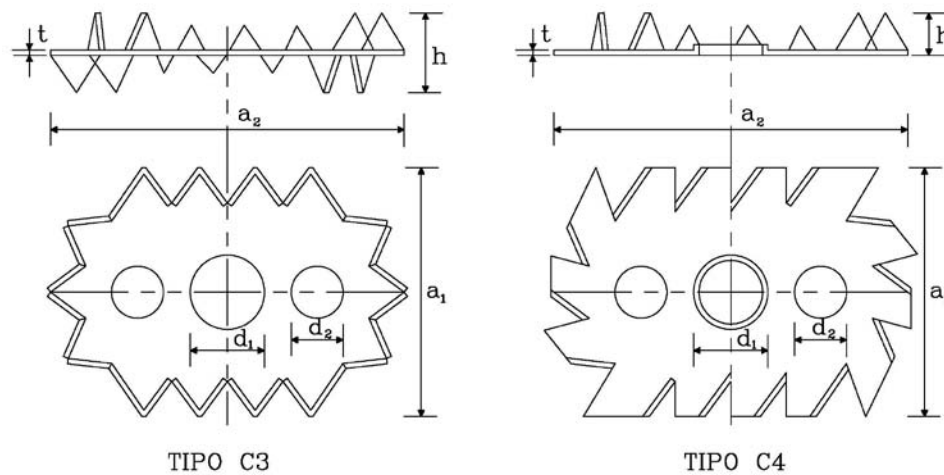
Se fabrica con bandas de acero bajo en carbono conformado en frío y no revestidas. Los materiales deben ser conformes con los aceros

del tipo DC01+C390 (material número: 1.0330) según la norma UNE-EN 10139. Además la elasticidad mínima del material debe ser del 10% o bien se utilizan chapas laminadas en frío de acero de alta elasticidad para conformado en frío H320M según la norma UNE-EN 10268.

- Tipo C4: Conector con características similares al C3, pero, con dientes en una sola cara, figura 5.6, fabricado con el mismo material. El orificio para el perno está rodeado de una brida embutida en el mismo lado del dentado.

En la tabla 5.8 se indican las dimensiones principales de los conectores de tipo C3 y C4.

→ Figura 5.6. Conectores dentados de tipo C3 y C4.

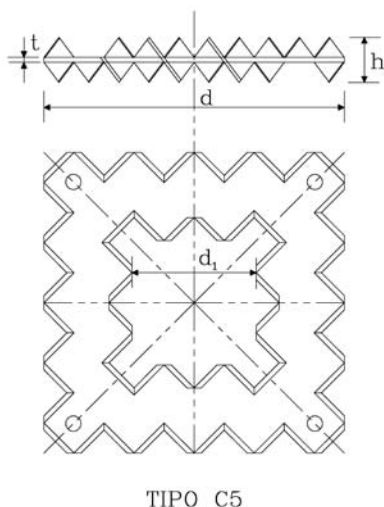


→ Tabla 5.8. Dimensiones de conectores dentados de tipo C3 y C4.

Tipo	Dimensiones a, a_2 mm	Altura h mm	Espesor t mm	Diámetro mm	
				agujero central d_1	agujeros laterales d_2
C3	73x130	28	1,5	26	16
C4	73x130	14,75	1,5	16,4-20,4 22,4-24,4	16

- Tipo C5: Conector de doble cara dentada en forma de placa cuadrada, figura 5.7, cuyos bordes han sido cortados y plegados para formar dientes triangulares que se proyectan alternativamente a ambos lados de la placa formando ángulos de 90° con ésta. Los dientes deben espaciarse regularmente a lo largo del perímetro y alrededor del orificio cuadrado del centro de la placa. En cada esquina de la placa existe un orificio para alojar clavos.

Se fabrica con bandas de acero bajo en carbono conformado en frío y no revestidas. Los materiales deben ser conformes con los aceros del tipo DC01+C390 (material número: 1.0330) según la norma UNE-EN 10139. Además la elasticidad mínima del material debe ser del 10% o bien se utilizan chapas laminadas en frío de acero de alta elasticidad para conformado en frío H320M según la norma UNE-EN 10268.



→ Figura 5.7. Conector dentado de tipo C5.

En la tabla 5.9 se indican las dimensiones principales de los conectores de tipo C5.

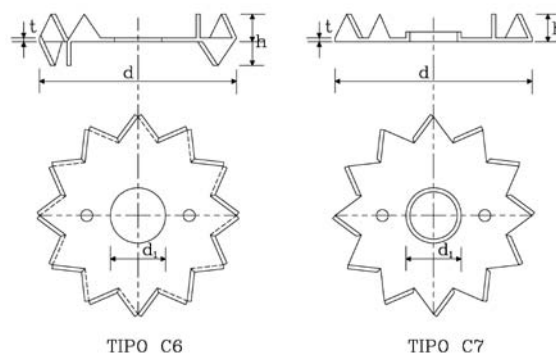
Tipo	Lado d mm	Altura h mm	Espesor t mm	Lado interior d ₁ mm
C5	100	16	1,35	40
	130	20	1,50	52

→ Tabla 5.9. Dimensiones de los conectores dentados de tipo C5.

- Tipo C6: Conector de doble cara en forma de placa circular con agujero para perno en el centro que puede llevar dos orificios para clavos, figura 5.8. Los bordes de la placa están cortados y plegados para formar 24 dientes triangulares espaciados regularmente alrededor del perímetro que se proyectan alternativamente a ambos lados de la placa formando ángulos de 90° con ésta.

Se fabrican en acero bajo en carbono galvanizado en caliente y continuo y conformado en frío, de aleación FePO2 GZ275 según las normas UNE-EN 10142 y 10147.

- Tipo C7: Conector de características similares al C6, pero con 12 dientes en una sola cara, figura 5.8. El orificio para el perno está rodeado de una brida embutida en el mismo lado del dentado. Se fabrica con el mismo material que el tipo C6.



→ Figura 5.8. Conectores dentados de tipo C6 y C7.

En la tabla 5.10 se indican las dimensiones principales de los conectores de tipo C6 y C7.

- Tipo C8: Conectores de doble cara en forma de placa cuadrada con agujero central para perno y puede llevar dos orificios laterales para clavos, figura 5.9. Los bordes de la placa se cortan y pliegan para formar 32 dientes triangulares, espaciándose de forma regular 8 dientes en cada lado que se proyectan alternativamente a ambos lados de la placa formando ángulos de 90° con ésta.

Se fabrican en acero bajo en carbono galvanizado en caliente y continuo y conformado en frío, de aleación FePO2 GZ275 según las normas UNE-EN 10142 y 10147.

→ Tabla 5.10. Dimensiones de los conectores dentados de tipo C6 y C7

Tipo	Diámetro d mm	Altura h mm	Espesor t mm	Diámetro del agujero del perno d_1 mm
C6	38	12,0	0,9	10,5-14,5
	50	15,0	0,9	12,5-14,5
	63	18,5	1,2	12,5-14,5
	75	20,5	1,2	12,5-14,5
C7	38	6,5	0,9	10,5-14,5
	50	8,0	0,9	12,5-14,5
	63	10,0	1,2	12,5-14,5
	75	10,5	1,2	12,5-14,5

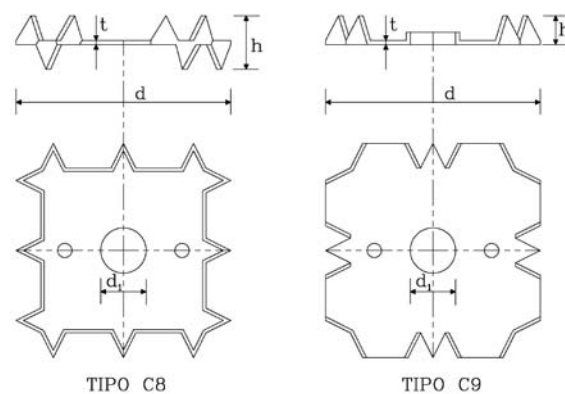
→ Tabla 5.11. Dimensiones de los conectores de tipo C8 y C9.

Tipo	Diámetro d mm	Altura h mm	Espesor t mm	Diámetro del agujero del perno d_1 mm
C8	38	12,0	1,2	10,5-14,5
	50	14,0	1,2	12,5-14,5
	63	17,0	1,2	12,5-14,5
	75	20,0	1,6	12,5-14,5
C9	38	7,0	1,2	10,5-14,5
	50	8,0	1,2	12,5-14,5
	63	9,0	1,2	12,5-14,5
	75	10,0	1,6	12,5-14,5

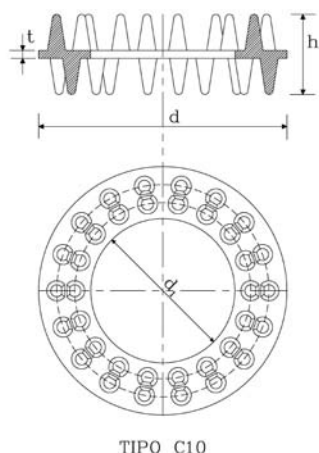
- Tipo C9: Conector de características similares al C8, pero con 16 dientes en una sola cara, figura 5.9. El orificio para el perno está rodeado de una brida embutida en el mismo lado del dentado. Se fabrica con el mismo material que el tipo C8.

En la tabla 5.11 se indican las dimensiones principales de los conectores de tipo C8 y C9.

Tipo C10: Conector de doble cara en forma de anillo, figura 5.10. Los dientes en forma de cono con punta redondeada pueden disponerse en uno o dos círculos en cada cara del anillo. Se fabrican en fundición maleable EN-GJMB-350-10 (número de material: EN-JM 1130) según la norma UNE-EN 1562.



→ Figura 5.9. Conectores dentados de tipo C8 y C9.



TIPO C10

→ Figura 5.10. Conector dentado de tipo C10.

En la tabla 5.12 se indican las dimensiones principales de los conectores de tipo C10.

Tipo	Diámetro d mm	Altura h mm	Espesor t mm	Diámetro del agujero del perno d ₁ mm
C10	50	27	3	30,5
	65	27	3	35,5
	80	27	3	49,5
	95	27	3	65,5
	115	27	3	85,5

→ Tabla 5.12. Dimensiones de los conectores de tipo C10.

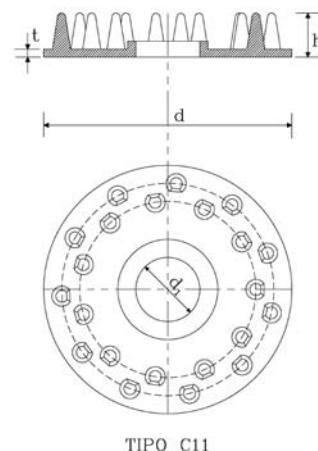
- Tipo C11: Conector similar al C10 pero con dientes en una sola cara en forma de placa circular con un agujero central para el perno, figura 5.11. Los dientes pueden disponerse en uno o dos círculos. Se fabrican en el mismo material que el tipo C10.

En la tabla 5.13 se indican las dimensiones principales de los conectores de tipo C11.

Comentarios:

Habitualmente, el fabricante utiliza una serie reducida de conectores. Es frecuente utilizar conectores de tipo C11 (simple cara) con diámetros de 50, 65 y 80 mm para pernos de 12, 16 y 20 mm respectivamente. Los de tipo C10 (doble cara) son menos frecuentes.

También se emplean conectores de tipo C1 con diámetros de 50, 62, 75, 95 y 117 mm siendo los más frecuentes de 75 y 95 mm; C2 de 50, 62, 75, 95 y 117 mm; C4 de 73x130 mm.



TIPO C11

→ Figura 5.11. Conector dentado de tipo C11.

Tipo	Diámetro d mm	Altura h mm	Espesor t mm	Diámetro del agujero del perno d ₁ mm
C11	50	15	3	12,5
	65	15	3	16,5
	80	15	3	20,5
	95	15	3	24,5
	115	15	3	24,5

→ Tabla 5.13. Dimensiones de los conectores de tipo C11.

5.4.2 Designación

Por ejemplo Conector de placa dentada tipo C1 según UNE-EN 912 con diámetro de 50 mm y altura de 13 mm: conector de placa dentada tipo C1 50/13, UNE-EN 912.

5.4.3 Capacidad de carga

El cálculo de la capacidad de carga se determinará según el DB SE-M del CTE o la norma UNE-EN 1995-1-1. La capacidad de carga del perno se añade a la capacidad de carga del conector.

Para tener un orden de magnitud de la capacidad de carga de los conectores dentados se incluye la tabla 5.14,

→ Tabla 5.14. Valor de cálculo de la capacidad de carga de algunos conectores de tipo C, en N.

Tipo	$d_c - h$ (mm)	$t_1 - t_2$ mínimos (mm)	d Diámetro perno (mm)	$F_{v,Rd}$ (N)
C1	50-13	20-33	10-12-16	4252
	62-16	24-40	12	5303
	75-19,5	30-50	12	5832
	95-24	38-60	12	8752
	117-30	45-75	20	12141
	140-31	48-80	20	14609
C2	165-33	50-84	20	18692
	50-6,6	20-33	10-12-16-20	4252
	62-8,7	26-44	10	5031
	75-10,4	32-52	10	5728
	95-12,7	38-64	10-12	8145
C6	117-16	48-80	10-12-16	11161
	38-12	18-30	10-12	2817
	50-15	23-38	10-12-16	4252
	63-18,5	28-47	10	5091
C7	75-20,5	31-52	10	5728
	38-6,5	20-33	10-12-16	2817
	50-8	24-40	10-12-16	4252
	63-10	30-50	10	5091
C10	75-10,5	32-53	10	5728
	50-27	41-68	12	4961
	65-27		16	7541
	80-27		20	10458
	95-27		24	13676
115-27	24		15449	
C11	50-15	45-75	12	4961
	65-15		16	7541
	80-15		20	10458
	95-15		24	13676
	115-15		24	15449

Densidad característica $\rho_k = 380 \text{ kg/m}^3$ (GL24h)

Duración media de la carga y clase de servicio 1, $k_{mod} = 0,8$

Distancia a la testa cargada $a_{31} = 2 \cdot d_c$

Espesores de las piezas mayores o iguales a los valores mínimos (t_1 y t_2)

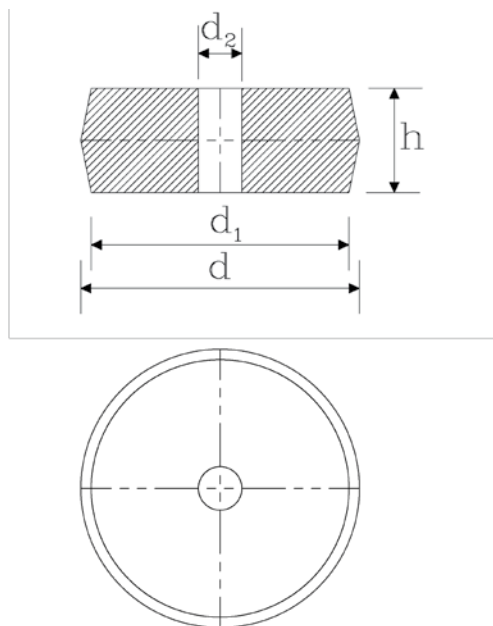
d es el diámetro del perno que acompaña al conector.

La capacidad de carga del perno deberá añadirse a la capacidad del conector.

realizada para un caso intermedio de propiedades del material y duración de las cargas.

5.5 CONECTORES DE MADERA

Dentro del tipo D, destinado a otros tipos de conectores, la norma UNE-EN 912, sólo contempla un tipo de conector, denominado D1. Se trata de un conector de doble cara en forma de bloque cilíndrico con perfil biselado y con agujero central para el perno, figura 5.12. Se fabrican en madera limpia de roble (*quercus spp.*) con una densidad característica mínima de 600 kg/m^3 y un contenido de humedad durante la fabricación no superior al 18%. La dirección de la fibra debe ser perpendicular al eje del perno.



→ Figura 5.12. Conectores de madera del tipo D1.

En la tabla 5.15 se indican las dimensiones principales de los conectores de tipo D11.

Tipo	Diámetro d mm	Diámetro menor d ₁ mm	Altura h mm	Diámetro del agujero del perno d ₂ mm
D11	66	60	32	14
	100	95	40	14

→ Tabla 5.15. Dimensiones de los conectores de tipo D11.

NORMATIVA

UNE- EN 10025+A1. Productos laminados en caliente de acero no aleado para construcciones metálicas de uso general. Condiciones técnicas de suministro (incluida la modificación A1:1993).

UNE-EN 10139. Flejes de acero bajo en carbono, no recubiertos para conformado en frío. Condiciones técnicas de suministro.

UNE-EN 10142+A1. Bandas (chapas y bobinas) de acero bajo en carbono galvanizadas en continuo por inmersión en caliente para conformado en frío. Condiciones técnicas de suministro (incluye modificación A1:1995).

UNE-EN 10147+A1. Bandas (chapas y bobinas) de acero de construcción galvanizadas en continuo por inmersión en caliente. Condiciones técnicas de suministro (incluye modificación A1:1995).

UNE-EN 10268. Productos planos laminados en frío de aceros microaleados soldables de alto límite elástico para conformación en frío. Condiciones técnicas de suministro.

UNE-EN 14545:2009. Estructuras de madera. Conectores. Requisitos.

UNE-EN 1561. Fundición, Fundición gris.

UNE-EN 1562. Fundición. Fundición maleable.

UNE-EN 1706. Aluminio y aleaciones de aluminio. Piezas moldeadas. Composición química y características mecánicas.

UNE-EN 1995-1-1. (2006). Eurocódigo 5. Proyecto de estructuras de madera. Parte 1-1: Reglas generales y reglas para edificación.

UNE-EN 912/AC:2001. Conectores para madera. Especificaciones de los conectores para madera.

UNE-EN 912:2000. Conectores para madera. Especificaciones de los conectores para madera.

SITUACIÓN DE INCENDIO

6.1 INTRODUCCIÓN

La resistencia al fuego de la estructura comprende la comprobación de las piezas de madera y de las uniones. La madera tiene buen comportamiento frente al fuego, por lo que es relativamente fácil alcanzar tiempos de resistencia de 30 y 60 minutos, cuando el grueso de la pieza es de al menos 100 o 180 mm, respectivamente. Sin embargo, las uniones constituyen el punto débil de la estructura frente al fuego. Este es el caso de las uniones mecánicas, en las que se emplean elementos metálicos para realizar la conexión. El acero tiene una elevada conductividad térmica y sus propiedades mecánicas disminuyen con el aumento de la temperatura.

El cálculo en situación de incendio se trata en la parte 1-2 del Eurocódigo 5, norma UNE-EN 1995-1-2. En el Documento Básico de Seguridad en caso de incendio del Código Técnico de la Edificación se adopta el mismo procedimiento del Eurocódigo, pero se limita a la utilización del método más simplificado cuando existen varios procedimientos.

En este capítulo se hace una exposición del proceso de cálculo en situación de incendio de las uniones en estructuras de madera siguiendo las reglas del Eurocódigo procurando incluir las explicaciones necesarias para salvar las dudas de interpretación que puede presentar la lectura de la norma, a través de una serie de ejemplos resueltos.

Para facilitar la lectura del texto se han incluido aquellas tablas o expresiones que son necesarias para el cálculo, evitando la necesidad de acudir a los textos originales de la norma.

6.2 CÁLCULO EN SITUACIÓN DE INCENDIO

6.2.1 Introducción

En este apartado se incluye un resumen de la información necesaria para la comprobación en situación de incendio. El objeto es la determinación de la validez de la

sección de la pieza de madera en situación de incendio, y en este capítulo tiene el objetivo específico de evaluar la sección de madera en el entorno de la unión. Además, el comportamiento de las uniones tradicionales en situación de incendio se puede analizar teniendo en cuenta, simplemente, la pérdida de sección que se produce en la madera.

6.2.2 Valores de cálculo de las propiedades del material

En caso de incendio, los valores de cálculo de la resistencia y de la rigidez del material se consideran mayores que en la situación normal. Sus valores se definen en las expresiones siguientes:

$$f_{d,fi} = k_{mod,fi} \frac{f_{20}}{\gamma_{M,fi}} \quad (\text{ec. 6.1})$$

$$S_{d,fi} = k_{mod,fi} \frac{S_{20}}{\gamma_{M,fi}} \quad (\text{ec. 6.2})$$

donde,

- $f_{d,fi}$ valor de cálculo de la resistencia en caso de incendio;
- $S_{d,fi}$ valor de cálculo de la propiedad de rigidez (módulo de elasticidad $E_{d,fi}$ o del módulo de cortante $G_{d,fi}$) en caso de incendio;
- f_{20} percentil del 20% de una propiedad resistente para la temperatura normal;
- S_{20} percentil del 20% de una propiedad de rigidez (módulo de elasticidad o módulo de cortante) para la temperatura normal;
- $k_{mod,fi}$ factor de modificación en caso de incendio;
- $\gamma_{M,fi}$ coeficiente parcial de seguridad para la madera en caso de incendio, igual a 1,0.

Nota: Puede observarse que las expresiones son similares a las de la situación normal, pero con un coeficiente parcial unidad y en lugar de emplear la resistencia correspondiente al 5º percentil se emplea el 20º percentil (de esta forma se pretende hacer coincidir el fallo de la estructura cuando se alcance el tiempo requerido de resistencia al fuego). En relación a la propiedad de la rigidez (módulo de elasticidad) se está refiriendo principalmente al valor característico que se emplea en la verificación de la estabilidad de la pieza. El valor del factor de modificación en situación de incendio tiene en cuenta la reducción de las propiedades de resistencia y rigidez a temperaturas elevadas.

El valor de cálculo de la capacidad portante $R_{d,t,fi}$ de una unión se obtiene mediante la expresión siguiente,

$$R_{d,t,fi} = \eta \frac{R_{20}}{\gamma_{M,fi}} \quad (\text{ec. 6.3})$$

donde,

$R_{d,t,fi}$ valor de cálculo de la capacidad de carga en situación de incendio para el tiempo t ;

R_{20} valor correspondiente al percentil del 20% de la capacidad de carga para la temperatura normal sin el efecto de la duración de la carga y del contenido de humedad ($k_{mod} = 1$);

η factor de conversión (véase apartado 6.4.2.2a y 6.4.3);

$\gamma_{M,fi}$ coeficiente parcial de seguridad para la madera en situación de incendio igual a 1,0.

El percentil del 20% de una propiedad de resistencia o de rigidez se determina a partir de las siguientes expresiones,

$$f_{20} = k_{fi} \cdot f_k \quad (\text{ec. 6.4})$$

$$S_{20} = k_{fi} \cdot S_{05} \quad (\text{ec. 6.5})$$

donde,

f_{20} percentil del 20% de una propiedad de resistencia para la temperatura normal;

S_{20} percentil del 20% de una propiedad de rigidez (módulo de elasticidad o módulo de cortante) para la temperatura normal; S_{05} es el percentil del 5 % de una propiedad de rigidez (módulo de elasticidad o módulo de cortante) para la temperatura normal;

k_{fi} se define en la tabla 6.1.

El percentil del 20 % de una capacidad de carga, R_{20} , de una unión se calcula con la siguiente expresión,

$$R_{20} = k_{fi} \cdot R_k \quad (\text{ec. 6.6})$$

donde,

k_{fi} se define en la tabla 6.1.

R_k valor característico de la capacidad de carga de una unión para la temperatura normal sin el efecto de la duración de la carga ni del contenido de humedad ($k_{mod} = 1$).

	k_{fi}
Madera maciza	1,25
Madera laminada encolada	1,15
Tableros derivados de la madera	1,15
Madera microlaminada (LVL)	1,1
Uniones con elementos de fijación a cortante con piezas laterales de madera y de tableros derivados de la madera	1,15
Uniones con elementos de fijación a cortante con piezas laterales de acero	1,05
Uniones con elementos de fijación cargados axialmente	1,05

→ Tabla 6.1 Valores de k_{fi}

6.2.3 Combinación de acciones

De acuerdo con el Documento Básico de Seguridad Estructural del CTE, el valor de cálculo de los efectos de las acciones correspondiente a una situación de incendio, se determina mediante combinaciones de acciones a partir de la expresión siguiente,

$$\sum_{j \geq 1} \gamma_{G,j} \cdot G_{k,j} + A_d + \gamma_{Q,1} \cdot \psi_{1,1} \cdot Q_{k,1} + \sum_{i > 1} \gamma_{Q,i} \cdot \psi_{2,i} \cdot Q_{k,i} \quad (\text{ec. 6.7})$$

es decir, considerando la actuación simultánea de,

a) todas las acciones permanentes, en valor de cálculo ($\gamma_G \cdot G_k$);

→ Tabla 6.2 Coeficientes de combinación según el DB Seguridad Estructural del CTE.

Acción	ψ_0	ψ_1	ψ_2
Cargas de Uso:			
Categoría A: zonas residenciales (viviendas)	0,7	0,5	0,3
Categoría B: zonas administrativas (oficinas)	0,7	0,5	0,3
Categoría C: zonas destinadas al público (locales de reunión)	0,7	0,7	0,6
Categoría D: zonas comerciales	0,7	0,7	0,6
Categoría E: zonas de almacenamiento	1	0,9	0,8
Categoría F: zonas de tráfico de vehículos. P. vehículo ≤ 30 kN	0,7	0,7	0,6
Categoría G: zonas de tráfico de vehículos. 30 kN $<$ p. vehículo ≤ 160 kN	0,7	0,5	0,3
Categoría H: cubiertas accesibles sólo para mantenimiento	0	0	0
Carga de nieve en edificación:			
Altitud $H > 1000$ m sobre el nivel del mar	0,7	0,5	0,2
Altitud $H \leq 1000$ m sobre el nivel del mar	0,5	0,2	0
Cargas de viento en edificación:	0,6	0,5 *	0
Temperatura (no incendio) en edificación:	0,6	0,5	0

* En la norma UNE-EN 1990 se recomienda el valor 0,2.

- b) la acción accidental de incendio, (A_d);
- c) una acción variable, en valor de cálculo frecuente ($\gamma_G \cdot \psi_1 \cdot Q_k$), debiendo adoptarse como tal, una tras otra sucesivamente en distintos análisis con cada acción accidental considerada;
- d) El resto de las acciones variables, en valor de cálculo casi permanente ($\gamma_G \cdot \psi_2 \cdot Q_k$).

En situación extraordinaria, todos los coeficientes de seguridad (γ_G, γ_Q), son iguales a la unidad si su efecto es desfavorable, y si el efecto es favorable $\gamma_G = 1,0$ y $\gamma_Q = 0$.

Comentarios: en el Eurocódigo 0, norma UNE-EN1990:2003, la ecuación de combinación de acciones (equivalente a la ecuación 6.7) para la acción variable principal deja la asignación del coeficiente de combinación abierto a dos posibilidades (ψ_1 o ψ_2). En la tabla 6.2 se recogen los valores de los coeficientes de combinación según el CTE.

Considerando la ecuación 3.6 y los coeficientes de simultaneidad definidos en la tabla 6.2, pueden establecerse las combinaciones de carga reflejadas en la tabla 6.3.

Como simplificación del proceso explicado anteriormente, el efecto de las acciones $E_{d,fi}$ puede obtenerse

a partir del análisis para la temperatura normal de la forma siguiente,

$$E_{d,fi} = \eta_{fi} \cdot E_d \quad (\text{ec. 6.8})$$

donde,

E_d valor de cálculo del efecto de las acciones para el cálculo con la temperatura normal para la combinación fundamental de las acciones, véase el Documento Básico de Seguridad Estructural del CTE o la norma UNE-EN 1990:2003;

η_{fi} factor de reducción para el valor de cálculo de la carga en la situación de incendio.

El factor de reducción η_{fi} puede tomarse según la siguiente expresión,

$$\eta_{fi} = \frac{G_k + \psi_{k,1} \cdot Q_{k,1}}{\gamma_G \cdot G_k + \gamma_{Q,1} \cdot Q_{k,1}} \quad (\text{ec.6.9})$$

donde,

G_k valor característico de la acción permanente;

$Q_{k,1}$ valor característico de la acción variable dominante;

→ Tabla 6.3. Coeficientes globales de combinación de acciones en situación de incendio para algunos casos habituales

Combinación de acciones	Efecto desfavorable		Efecto favorable
permanente sobrecarga uso (*)	1,0 0,5-0,7		1,00 0
permanente nieve (**)	1,0 0,2-0,5		1,00 0
permanente viento	1,0 0,5		1,00 0
permanente sobrecarga uso (*) nieve (**)	1,0 0,5-0,7 0,0-0,2	1,0 0,3-0,6 0,2-0,5	1,00 0 0
permanente sobrecarga uso (*) viento	1,0 0,5-0,7 0,0	1,0 0,3-0,6 0,5	1,00 0 0

(*) El menor valor se aplica en sobrecargas de uso en zonas residenciales y administrativas; el mayor valor se aplica en zonas destinadas al público y comerciales

(**) El menor valor se aplica para altitudes ≤ 1000 m y el mayor para altitudes > 1000 m. En situaciones de nieve de duraciones largas o permanentes este coeficiente puede ser mayor.

- γ_G coeficiente parcial para las acciones permanentes;
- $\gamma_{0,l}$ coeficiente parcial para la acción variable dominante;
- $\psi_{k,l}$ factor de combinación para los valores frecuentes de la acción variable en la situación de incendio.

Como simplificación, el valor recomendado es $\eta_{fi} = 0,6$, excepto para el caso de sobrecargas de uso correspondientes a la categoría E definida en el Documento Básico de Seguridad Estructural del CTE o en la norma UNE-EN 1991-2-1:2003 (áreas susceptibles de acumulación de muebles y enseres, incluyendo las áreas de acceso) donde el valor recomendado es $\eta_{fi} = 0,7$.

6.2.4 Método de comprobación

La comprobación de una estructura en situación de incendio puede evaluarse considerando una exposición a un incendio normalizado (o nominal) o siguiendo un modelo de incendio determinado, incluyendo las acciones de acompañamiento. Los modelos de incendio pueden aplicarse a una parte o al conjunto de la estructura analizando el problema de manera más aproximada a la realidad.

Sin embargo, para comprobar la resistencia de la estructura considerando un incendio normalizado es suficiente un análisis de las piezas de manera individual. De esta manera se comprueba que todas las piezas cumplen los requisitos de resistencia al cabo de un tiempo determinado de incendio. Este es el procedimiento que se expone en este capítulo.

6.2.5 Carbonización

a) Generalidades

Durante el incendio las piezas de madera sufren una carbonización en las superficies expuestas al fuego que reducen su sección. Esta carbonización se produce a un ritmo constante, de manera que resulta sencillo determinar la sección eficaz al cabo de un tiempo de incendio. La profundidad carbonizada se define como la distancia entre la superficie original de la pieza y la posición del frente de carbonización.

La carbonización de las piezas se produce siguiendo un patrón diferente según la superficie se encuentre directamente expuesta al fuego o exista algún material de protección frente al fuego, como puede ser una pieza de sacrificio de madera, tablero derivado de la madera o tablero laminado de yeso.

b) Superficies no protegidas

La profundidad carbonizada en el caso de superficies no protegidas se determina mediante la siguiente expresión,

$$d_{char,0} = \beta_0 \cdot t \quad (\text{ec. 6.10})$$

donde,

$d_{char,0}$ valor de cálculo de la profundidad carbonizada para avance del fuego unidireccional;

β_0 velocidad de carbonización unidireccional o real, tabla 6.4;

t tiempo de exposición al fuego.

La velocidad real (o unidireccional) de carbonización implica la consideración de que el fuego avanza de manera más rápida en las esquinas de la sección de la pieza, razón por la que se adopta un redondeo de las aristas con un radio igual a la profundidad carbonizada d_{char} .

Para simplificar el proceso del cálculo de la sección reducida de la pieza se puede adoptar un valor de la velocidad de carbonización mayor que la real, que se denomina velocidad nominal de carbonización β_n , definida en la tabla 6.4. La consideración de esta velocidad permite tomar la sección reducida sin tener en cuenta el efecto del redondeo de las aristas, lo que facilita su cálculo, figura 6.1. En este caso, la profundidad de carbonización se obtiene según la expresión siguiente,

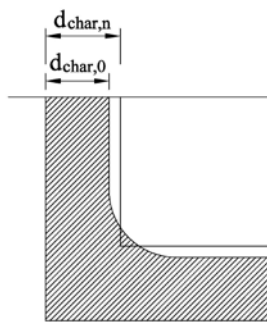
$$d_{char,n} = \beta_n \cdot t \quad (\text{ec. 6.11})$$

donde,

$d_{char,n}$ valor de cálculo de la profundidad carbonizada nominal;

β_n velocidad de carbonización nominal, tabla 6.3;

t tiempo de exposición al fuego.



→ Figura 6.1 Carbonización real (unidireccional) y nominal.

La velocidad de carbonización unidireccional puede utilizarse en secciones que tengan una anchura mínima b_{min} , definida a continuación,

$$b_{min} = \begin{cases} 2 \cdot d_{char,0} + 80 & \text{para } d_{char,0} \geq 13 \text{ mm} \\ 8,15 \cdot d_{char,0} & \text{para } d_{char,0} < 13 \text{ mm} \end{cases} \quad (\text{ec. 6.12})$$

Cuando la anchura mínima de la sección sea menor que b_{min} se utilizará la velocidad de carbonización nominal.

c) Superficies protegidas

En las piezas de madera protegidas inicialmente en la superficie con materiales de sacrificio (madera, tableros, tableros laminados de yeso o productos ignífugos) el comportamiento durante el incendio es el siguiente:

- La carbonización de la pieza se retrasa hasta el tiempo t_{ch} , denominado tiempo de carbonización;
- La carbonización de la pieza puede comenzar antes de producirse el fallo de la protección, pero a una velocidad menor que la indicada en la tabla 6.4, hasta que se alcance el fallo de la protección en el tiempo t_p ;
- Después del momento del fallo de la protección t_p la velocidad de carbonización es mayor que la indicada en la tabla 6.3, hasta llegar al tiempo denominado tiempo límite t_o . El tiempo límite es el correspondiente al momento en el que se alcanza una profundidad carbonizada de 25 mm, o la profundidad que se alcanzaría en la misma pieza sin protección, eligiendo el menor valor de ambos.
- A partir del tiempo límite t_o la velocidad de carbonización es la misma que la indicada en la tabla 6.4.

La determinación de estos tiempos puede consultarse en la norma EN 1995-1-2 o en el Documento Básico de Seguridad en caso de incendio del CTE.

6.2.6 Comprobación de la capacidad portante

a) Generalidades

La comprobación de la estructura en situación de incendio se efectúa siguiendo las mismas reglas de comprobación para una situación normal pero se consideran unos valores de cálculo de las propiedades de la madera específicos para situación de incendio (expuestos en el apartado 6.2.2) y con una sección eficaz que resulta de la determinación de la sección reducida por el fuego. En la norma EN 1995-1-2 se proponen dos métodos para la comprobación de las piezas de madera en situación de incendio

→ Tabla 6.4 Valores de cálculo de la velocidad de carbonización (real y nominal) β_o y β_n , de la madera, madera microlaminada (LVL), tableros de madera maciza y tableros derivados de la madera.

	β_o mm/min	β_n mm/min
a) Coníferas y haya		
Madera laminada encolada con una densidad característica $\geq 290 \text{ kg/m}^3$	0,65	0,70
Madera maciza con una densidad característica $\geq 290 \text{ kg/m}^3$	0,65	0,80
b) Frondosas^a		
Madera maciza o laminada encolada de frondosas con una densidad característica igual a 290 kg/m^3	0,65	0,70
Madera maciza o laminada encolada de frondosas con una densidad característica $\geq 450 \text{ kg/m}^3$	0,50	0,55
c) Madera microlaminada (LVL) con una densidad característica $\geq 480 \text{ kg/m}^3$	0,65	0,70
d) Tableros		
De madera maciza	0,90 ^b	-
Contrachapados	1,00 ^b	-
Tableros derivados de la madera diferentes al tablero contrachapado	0,90 ^b	-

^a La velocidad de carbonización para la madera maciza de frondosas, excepto el haya, con densidades características comprendidas entre 290 y 450 kg/m^3 , puede obtenerse mediante interpolación lineal entre los valores definidos en esta tabla.

^b Los valores se aplican para una densidad característica de 450 kg/m^3 y para un grueso del tablero de 20 mm . Para otra densidad (ρ_k en kg/m^3) y gruesos (t en mm , menores que 20 mm) se tomará el valor siguiente,

$$\beta_{o,\rho,t} = \beta_o \cdot k_\rho \cdot k_h$$

Siendo,

$$k_\rho = \sqrt{\frac{450}{\rho_k}}; \quad k_h = \sqrt{\frac{20}{h_p}}$$

(método de la sección reducida y método de las propiedades reducidas). En el Documento Básico de Seguridad en caso de incendio del CTE, únicamente se ha recogido el método de la sección reducida por simplificar el proceso. El método de las propiedades reducidas generalmente llega a un aprovechamiento del material ligeramente mayor; por esta razón se ha incluido en este capítulo.

b) Método de la sección reducida

Se define una sección eficaz de la pieza con la que se realizarán las comprobaciones de cálculo que se deter-

mina reduciendo la sección inicial en una profundidad carbonizada eficaz d_{ef} , figura 6.2.

$$d_{ef} = d_{char,n} + k_o \cdot d_o \quad (\text{ec. 6.13})$$

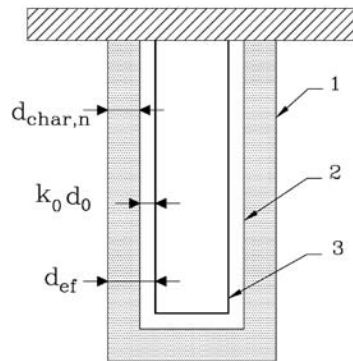
donde,

$$d_o = 7 \text{ mm}$$

$d_{char,n}$ determinada según la ecuación 6.11 o las reglas del apartado 6.2.5c

k_o factor que corrige la profundidad carbonizada en los primeros 20 minutos de exposición al fuego.

Para superficies no protegidas el valor de k_0 se obtiene de la tabla 6.5.



→ Figura 6.2 Método de la sección reducida: 1 superficie inicial, 2 perímetro de carbonización y 3 perímetro de la sección eficaz.

Para superficies protegidas con tiempo de carbonización $t_{ch} > 20$ minutos se supone que k_0 varía linealmente desde 0 hasta 1 durante el intervalo de tiempo de $t = 0$ a $t = t_{ch}$ ($k_0 = t/t_{ch}$). En superficies protegidas con $t_{ch} \leq 20$ minutos se aplica la tabla 6.5.

	k_0
$t < 20$ minutos	$t/20$
$t > 20$ minutos	1,0

→ Tabla 6.5 Valor de k_0 para superficies no protegidas (t en minutos)

Para superficies de madera que limitan con cavidades en forjados y muros se aplican reglas específicas que se exponen en el apartado 4.2.2(4) de la norma EN 1995-1-2.

La resistencia de cálculo de la madera se calculará con el valor de $k_{mod,fi} = 1,0$; es decir, se admite que la resistencia del material que queda dentro de la sección eficaz mantiene la resistencia intacta.

c) Método de las propiedades reducidas

Este método es aplicable a las secciones rectangulares de maderas de coníferas expuestas al fuego en tres o cuatro caras y para secciones circulares expuestas en todo su perímetro. La sección reducida se calcula de acuerdo con lo expuesto en el apartado 6.2.5. En este método de cálculo se considera una reducción de las propiedades

mecánicas de la madera que es función de la relación entre el perímetro expuesto al fuego y el área reducida de la sección a través del valor del factor $k_{mod,fi}$ de acuerdo con lo expuesto a continuación.

Para tiempos de exposición al fuego $t \geq 20$ minutos el factor de modificación $k_{mod,fi}$ véanse las ecuaciones 6.1 y 6.2, se tomará de la manera siguiente,

- Para la resistencia a flexión:

$$k_{mod,fi} = 1,0 - \frac{1}{200} \frac{p}{A_r} \quad (\text{ec. 6.14})$$

- Para la resistencia a compresión:

$$k_{mod,fi} = 1,0 - \frac{1}{125} \frac{p}{A_r} \quad (\text{ec. 6.15})$$

- Para la resistencia a tracción y el módulo de elasticidad:

$$k_{mod,fi} = 1,0 - \frac{1}{330} \frac{p}{A_r} \quad (\text{ec. 6.16})$$

donde,

p perímetro de la sección reducida expuesto al fuego, en m;

A_r área de la sección reducida, en m^2 .

En piezas protegidas y no protegidas, para el tiempo $t=0$ el factor de modificación en situación de incendio debe tomarse como $k_{mod,fi} = 1$. Para piezas no protegidas, para $0 \leq t \leq 20$ minutos el factor de modificación puede determinarse mediante interpolación lineal.

d) Otras consideraciones

La comprobación de la compresión perpendicular a la fibra puede despreciarse en caso de incendio. La comprobación del cortante puede despreciarse en secciones rectangulares y circulares. En vigas con entalladuras debe verificarse que la sección residual en las proximidades de la entalladura es al menos el 60% de la sección requerida para una situación de cálculo normal.

Cuando el sistema de arriostramiento falle durante la exposición al fuego, deberá comprobarse la estabilidad lateral (pandeo lateral) de las vigas y la estabilidad frente al pandeo de pilares sin la restricción lateral que ofrece el arriostramiento.

Con frecuencia el sistema de arriostramiento está constituido parcialmente por tirantes metálicos sin protección contra el fuego. El aumento de la temperatura

produce una dilatación térmica en los tirantes que rápidamente pierden tensión y se aflojan. Además, en 6 minutos la temperatura llegaría a los 600° con una disminución de la capacidad resistente del tirante del orden del 50% (lo que aproximadamente coincide con el agotamiento del mismo si se ha calculado estrictamente para la situación normal). Por tanto la función del atirantado sólo puede mantenerse mediante una protección térmica del mismo.

6.3 UNIONES CARPINTERAS

6.3.1 Generalidades

El cálculo de la resistencia al fuego de las uniones tradicionales se puede realizar simplemente analizando el problema de la pérdida de sección producida por la carbonización de la madera en las superficies expuestas al fuego. Para ello se seguirán las reglas expuestas en el apartado anterior 6.2.

En este apartado se analizan los casos más frecuentes de uniones tradicionales o carpinteras exponiendo en términos generales el problema y haciendo la comprobación particular de un ejemplo.

6.3.2 Embarbillado frontal

En el apartado 3.5.1 del capítulo 3 de esta publicación se expone el cálculo de este tipo de unión para una situación normal. Hay tres comprobaciones a realizar:

- La compresión oblicua en el frente de la barbilla (ec. 3.23).
- La tensión tangencial rasante en el cogote (ec. 3.27).
- Y la compresión perpendicular sobre el tirante (ec. 3.29)

De estas tres comprobaciones, siguiendo las reglas enunciadas en dicho apartado para el diseño de la unión, la que resulta más crítica en el agotamiento es la primera, correspondiente a la compresión oblicua en el frente de la barbilla. La profundidad recomendada para la barbilla, t_v , es un valor inferior a $h_2/4$ o $h_2/5$, siendo h_2 el canto del tirante. Es fácil comprender que en caso de incendio, si la superficie superior no está protegida, la profundidad carbonizada supone una pérdida de t_v muy elevada.

Sin embargo, la tensión tangencial en el rasante con una longitud suficiente l_v , no da lugar a problemas de agotamiento. Menos aún la tercera comprobación de la compresión perpendicular a la fibra que se podría despreciar.

Por otro lado, la unión afecta también a la comprobación de las piezas que llegan al nudo (el par y el tirante). Pero

este problema se debe resolver cuando se comprueban las piezas propiamente dichas. Por otro lado, la flexión que puede aparecer en el tirante a causa de las excentricidades que existen en la sección reducida por el cajeado de la barbilla, puede evitarse mediante la elección de la distancia adecuada a , según la ecuación 3.33.

Por tanto, teniendo en cuenta que el punto crítico es la profundidad de la barbilla, t_v , de manera aproximada el cumplimiento de una R30 será alcanzable sólo con valores de t_v mayores o iguales a 50 mm. Estas condiciones sólo se pueden alcanzar cuando el canto del tirante sea superior a unos 200 mm. Lógicamente, será preferible tomar valores de $h_2/4$ mejor que $h_2/5$. En otras situaciones se deberá recurrir a dejar protegida la superficie superior del encuentro par tirante o utilizar tirafondos que atraviesen desde la cara superior del par hasta el tirante, dejando así parte de la capacidad responsabilizada a la conexión mecánica cuando la barbilla desaparezca.

A continuación se expone el proceso de comprobación de un caso concreto de una unión de este tipo.

Ejemplo 6.1: Embarbillado frontal entre par y tirante con las dimensiones indicadas en la figura 6.3. Se realizará la comprobación de la unión en situación normal y en situación de incendio para una resistencia al fuego de 30 minutos (R30) aplicando el método de la sección reducida.

Fuerzas de sección: se ha considerado la actuación simultánea de dos acciones (carga permanente y nieve con una duración corta y para una altitud menor que 1000 msnm).

Comentarios: el DB SE Madera del CTE asigna una duración corta a la carga de nieve cuando la altitud sobre el nivel de mar es menor o igual a 1000 m.

En el par:

$$\begin{aligned} N_{1p} &= 38,025 \text{ kN}; V_{1p} = 3,508 \text{ kN} \\ N_{1n} &= 24,336 \text{ kN}; V_{1n} = 2,245 \text{ kN} \end{aligned}$$

$$\begin{aligned} N_{1d} &= 1,35 \cdot 38,025 + 1,50 \cdot 24,336 = 87,837 \text{ kN} \\ V_{1d} &= 1,35 \cdot 3,508 + 1,50 \cdot 2,245 = 8,103 \text{ kN} \end{aligned}$$

En el tirante:

$$\begin{aligned} N_{2p} &= 31,176 \text{ kN}; V_{2p} \approx 0 \text{ kN} \\ N_{2n} &= 19,953 \text{ kN}; V_{2n} \approx 0 \text{ kN} \end{aligned}$$

$$N_{2d} = 1,35 \cdot 31,176 + 1,50 \cdot 19,953 = 72,017 \text{ kN}$$

En situación de incendio las solicitaciones de cálculo serán las siguientes:

$$\begin{aligned} N_{1d,fi} &= 38,025 + 0,20 \cdot 24,336 = 42,892 \text{ kN} \\ V_{1d,fi} &= 3,508 + 0,20 \cdot 2,245 = 3,957 \text{ kN} \\ N_{2d,fi} &= 31,176 + 0,20 \cdot 19,953 = 35,167 \text{ kN} \end{aligned}$$

Se puede observar que el factor de reducción η_{fi} tiene un valor igual a 0,49, inferior al que puede tomarse como simplificación de valor 0,6.

$$\eta_{fi} = 42,892/87,837 = 0,49$$

Propiedades de la madera: Clase resistente C22, con los siguientes valores característicos y de cálculo para la situación normal y de incendio, en N/mm²:

	Característicos	Cálculo normal	Cálculo incendio
Tracción paralela:	$f_{t,0,k} = 13$	9,00	16,25
Compresión paralela:	$f_{c,0,k} = 20$	13,85	25,00
Compresión oblicua (15°) (ec. 3.23):	-	9,28	16,76
Compresión perpendicular:	$f_{c,90,k} = 2,4$	1,66	3,00
Cortante:	$f_{v,k} = 3,8$	2,63	4,75

$$\begin{aligned} F_3 &= N_{1d} \cdot \cos \beta - V_{1d} \cdot \sin \beta = \\ &= 87,837 \cdot \cos 30 - 8,103 \cdot \sin 30 = 72,017 \text{ kN} \end{aligned} \quad (\text{ec. 3.21})$$

$$\begin{aligned} F_4 &= F_1 \cdot \sin \alpha + F_2 \cdot \cos \alpha = \\ &= 82,746 \cdot \sin 15 + 30,501 \cdot \cos 15 = 50,935 \text{ kN} \end{aligned} \quad (\text{ec. 3.22})$$

Comprobación en situación normal:

Las componentes de las fuerzas a utilizar son las siguientes:

$$\begin{aligned} F_1 &= N_{1d} \cdot \cos \alpha - V_{1d} \cdot \sin \alpha = \\ &= 87,837 \cdot \cos 15 - 8,103 \cdot \sin 15 = 82,746 \text{ kN} \end{aligned} \quad (\text{ec. 3.19})$$

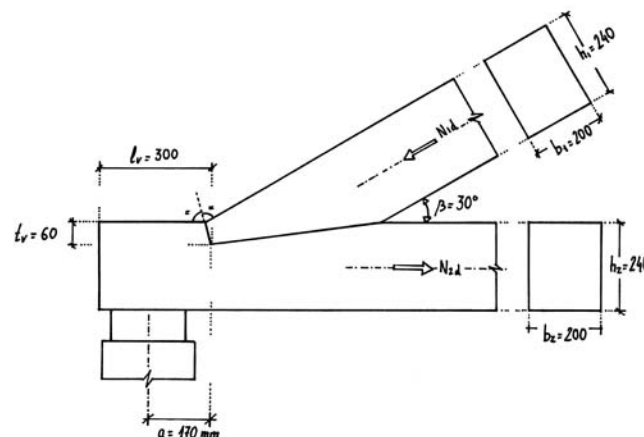
$$\begin{aligned} F_2 &= N_{1d} \cdot \sin \alpha + V_{1d} \cdot \cos \alpha = \\ &= 87,837 \cdot \sin 15 + 8,103 \cdot \cos 15 = 30,561 \text{ kN} \end{aligned} \quad (\text{ec. 3.20})$$

a) Compresión oblicua en el frente de barbilla (ec. 3.23)

$$\sigma_{c,\alpha,d} = \frac{F_1}{b_1 \cdot t_v / \cos \alpha} = \frac{82746}{200 \cdot 60 / \cos 15} = 6,66 \text{ N/mm}^2$$

$$\begin{aligned} f_{c,\alpha,d} &= \frac{f_{c,0,d}}{\frac{f_{c,0,d}}{k_{c,90} \cdot f_{c,90,d}} \cdot \sin^2 \alpha + \cos^2 \alpha} = \\ &= \frac{13,85}{\frac{13,85}{1,66} \sin^2 15 + \cos^2 15} = 9,28 \text{ N/mm}^2 \end{aligned}$$

→ Figura 6.3 Ejemplo de cálculo de unión embarbillada entre par y tirante.



El índice de agotamiento es,

$$\frac{\sigma_{c,\alpha,d}}{f_{c,\alpha,d}} = \frac{6,66}{9,28} = 0,72 \leq 1$$

b) Tensión tangencial en el cogote (ec. 3.27)

$$\tau_d = \frac{F_3}{b_2 \cdot l_v} = \frac{72017}{200 \cdot 300} = 1,20 \text{ N/mm}^2$$

El índice de agotamiento es,

$$\frac{\tau_d}{f_{v,d}} = \frac{1,20}{2,63} = 0,46 \leq 1$$

c) Compresión perpendicular (ec. 3.29)

$$\sigma_{c,90,d} = \frac{F_d \cdot \sin \beta}{b_1 \cdot h_1} = \frac{50935 \cdot \sin 30}{200 \cdot 240} = 0,53 \text{ N/mm}^2$$

Y el índice de agotamiento,

$$\frac{\sigma_{c,90,d}}{f_{c,90,d}} = \frac{0,53}{1,66} = 0,32 \leq 1$$

Puede observarse que la distancia a entre el eje de la reacción y el vértice de la caja de la barbilla, figura 6.3, está

elegida para minimizar el momento flector en la unión, ecuación 3.33.

$$a = \frac{N_{2d} \cdot h_2}{2 \cdot V_d} = \frac{72017 \cdot 240}{2 \cdot 50935} = 169,7 \text{ mm}$$

Comprobación en situación de incendio:

La profundidad carbonizada eficaz es:

$$d_{ef} = d_{char} + k_0 \cdot d_0 = 0,8 \cdot 30 + 1 \cdot 7 = 31 \text{ mm}$$

Y las secciones quedan reducidas de la manera indicada en la figura 6.4.

Las componentes de las fuerzas a utilizar son las siguientes:

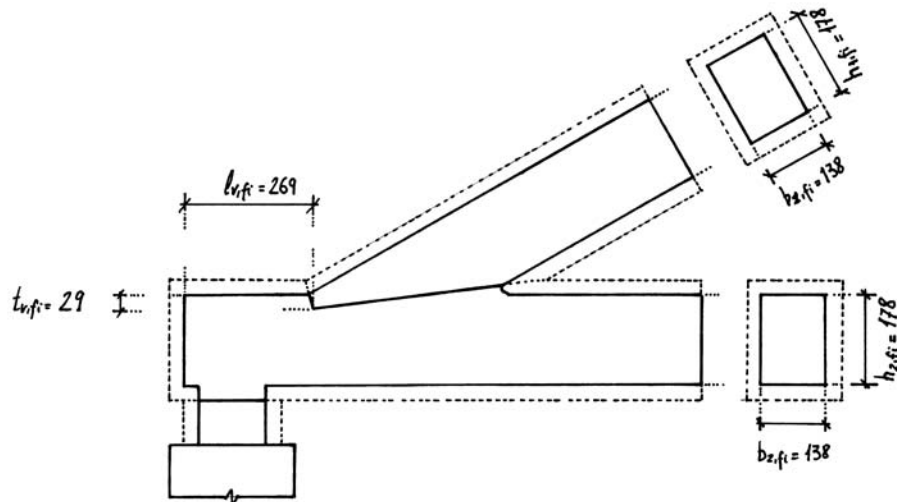
$$\begin{aligned} F_{1,fi} &= N_{1d,fi} \cdot \cos \alpha - V_{1d,fi} \cdot \sin \alpha = \\ &= 42,892 \cos 15 - 3,957 \sin 15 = 40,406 \text{ kN} \end{aligned} \quad (\text{ec. 3.19})$$

$$\begin{aligned} F_{2,fi} &= N_{1d,fi} \cdot \sin \alpha + V_{1d,fi} \cdot \cos \alpha = \\ &= 42,892 \sin 15 + 3,957 \cos 15 = 14,923 \text{ kN} \end{aligned} \quad (\text{ec. 3.20})$$

$$\begin{aligned} F_{3,fi} &= N_{1d,fi} \cdot \cos \beta - V_{1d,fi} \cdot \sin \beta = \\ &= 42,892 \cos 30 - 3,957 \sin 30 = 35,167 \text{ kN} \end{aligned} \quad (\text{ec. 3.21})$$

$$\begin{aligned} F_{4,fi} &= F_{1,fi} \cdot \sin \alpha + F_{2,fi} \cdot \cos \alpha = \\ &= 40,406 \sin 15 + 14,923 \cos 15 = 24,872 \text{ kN} \end{aligned} \quad (\text{ec. 3.22})$$

→ Figura 6.4 Secciones eficaces después de 30 minutos de incendio.



a) Compresión oblicua en el frente de barbilla (ec. 3.23)

$$\sigma_{c,\alpha,d,fi} = \frac{F_{1,fi}}{b_{1,fi} \cdot t_{v,fi} / \cos \alpha} = \frac{40406}{138 \cdot 29 / \cos 15} = 9,75 \text{ N/mm}^2$$

$$f_{c,\alpha,d,fi} = \frac{f_{c,0,d,fi}}{\frac{f_{c,0,d,fi}}{k_{c,90} \cdot f_{c,90,d,fi}} \cdot \sin^2 \alpha + \cos^2 \alpha} = \frac{25}{\frac{25}{3} \sin^2 15 + \cos^2 15} = 16,76 \text{ N/mm}^2$$

El índice de agotamiento es,

$$\frac{\sigma_{c,\alpha,d,fi}}{f_{c,\alpha,d,fi}} = \frac{9,75}{16,76} = 0,58 \leq 1$$

b) Tensión tangencial en el cogote (ec. 3.27)

$$\tau_{d,fi} = \frac{F_{3,fi}}{b_{2,fi} \cdot l_{v,fi}} = \frac{35167}{138 \cdot 269} = 0,95 \text{ N/mm}^2$$

El índice de agotamiento es,

$$\frac{\tau_{d,fi}}{f_{v,d,fi}} = \frac{0,95}{4,75} = 0,20 \leq 1$$

6.3.3 Empalme de llave y de Rayo de Júpiter

Los empalmes de llave y de Rayo de Júpiter presentan una elevada resistencia al fuego debido a que carbonización

afecta al perímetro de la sección mientras que el encaje entre las piezas se sitúa en el interior. La resistencia al fuego de 30 minutos se alcanza, en términos generales, fácilmente. A continuación se describe un ejemplo de cálculo de un empalme de llave.

Ejemplo 6.2: Empalme de llave con las dimensiones indicadas en la figura 6.5. Se realizará la comprobación de la unión en situación normal y en situación de incendio para una resistencia al fuego de 30 minutos (R30) aplicando el método de la sección reducida.

Fuerzas de sección: se ha considerado la actuación simultánea de dos acciones (carga permanente y nieve con una duración corta y para una altitud menor que 1000 msnm).

$$N_p = 14,0 \text{ kN}$$

$$N_n = 18,7 \text{ kN}$$

$$N_d = 1,35 \cdot 14 + 1,50 \cdot 18,7 = 46,95 \text{ kN}$$

En situación de incendio la sollicitación de cálculo será la siguiente:

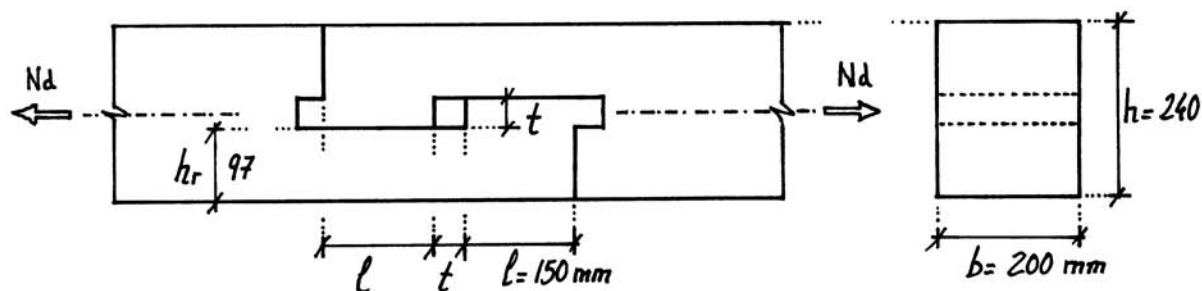
$$N_{d,fi} = 14 + 0,20 \cdot 18,7 = 17,74 \text{ kN}$$

Se puede observar que el factor de reducción η_{fi} tiene un valor igual a 0,38, inferior al que puede tomarse como simplificación de valor 0,6.

$$\eta_{fi} = 17,74 / 46,95 = 0,38$$

Propiedades de la madera: Clase resistente C22 (cuña D30), con los siguientes valores característicos y de cálculo para la situación normal y de incendio, en N/mm²:

→ Figura 6.5 Ejemplo de cálculo empalme de llave en un tirante.



	Característicos	Cálculo normal	Cálculo incendio
Flexión:	$f_{m,k} = 22$	15,23	27,50
Tracción paralela:	$f_{t,0,k} = 13$	9,00	16,25
Compresión paralela:	$f_{c,0,k} = 20$	13,84	25,00
Compresión perpendicular cuña D30:	$f_{c,90,k} = 8$	5,53	10,00
Cortante:	$f_{v,k} = 3,8$	2,63	4,75

Comprobación en situación normal:

a) Compresión en el frente de encaje (ec. 3.51)

$$\sigma_{c,d} = \frac{N_d}{t \cdot b} = \frac{46950}{46 \cdot 200} = 5,10 \text{ N/mm}^2$$

El índice de agotamiento,

$$\frac{\sigma_{c,d}}{f_{c,90,d}} = \frac{5,10}{5,53} = 0,92 \leq 1$$

b) Tensión tangencial rasante (ec. 3.53)

$$\tau_{v,d} = \frac{N_d}{b \cdot l} = \frac{46950}{200 \cdot 150} = 1,56 \text{ N/mm}^2$$

El índice de agotamiento es,

$$\frac{\tau_{v,d}}{f_{v,d}} = \frac{1,56}{2,63} = 0,59 \leq 1$$

c) Flexotracción en la sección reducida (ec. 3.55)

$$\sigma_{t,0,d} = \frac{N_d}{h_r \cdot b} = \frac{46950}{97 \cdot 200} = 2,42 \text{ N/mm}^2$$

$$\sigma_{m,d} = \frac{N_d \cdot (h - h_r) / 2}{b \cdot h_r^2 / 6} = \frac{46950 \cdot (240 - 97) / 2}{200 \cdot 97^2 / 2} = 10,70 \text{ N/mm}^2$$

Y el índice de agotamiento,

$$\frac{\sigma_{t,0,d}}{f_{t,0,d}} + \frac{\sigma_{m,d}}{f_{m,d}} = \frac{2,42}{9} + \frac{10,70}{15,23} = 0,97 \leq 1$$

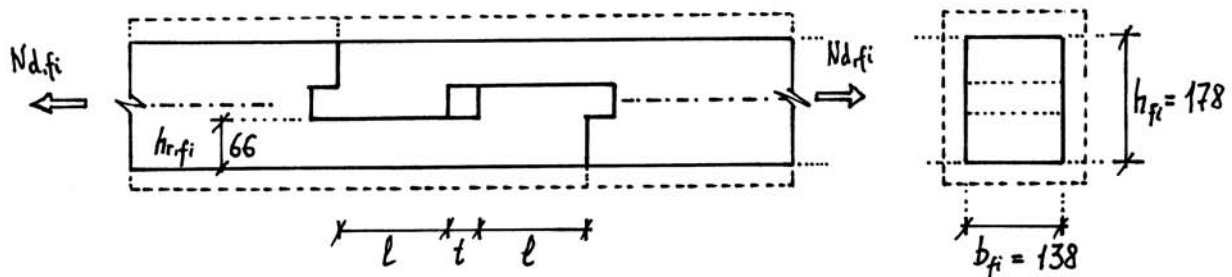
Comprobación en situación de incendio:

La profundidad carbonizada eficaz es:

$$d_{ef} = d_{char} + k_o \cdot d_o = 0,8 \cdot 30 + 1 \cdot 7 = 31 \text{ mm}$$

Y las secciones quedan reducidas de la manera indicada en la figura 6.6.

→ Figura 6.6 Sección eficaz después de 30 minutos de incendio.



a) Compresión en el frente de encaje (ec. 3.51)

$$\sigma_{c,d,fi} = \frac{N_{d,fi}}{t \cdot b_{fi}} = \frac{17740}{46 \cdot 138} = 2,79 \text{ N/mm}^2$$

El índice de agotamiento,

$$\frac{\sigma_{c,d,fi}}{f_{c,90,d,fi}} = \frac{2,79}{10} = 0,28 \leq 1$$

b) Tensión tangencial rasante (ec. 3.53)

$$\tau_{v,d,fi} = \frac{N_{d,fi}}{b_{fi} \cdot l} = \frac{17740}{138 \cdot 150} = 0,86 \text{ N/mm}^2$$

El índice de agotamiento es,

$$\frac{\tau_{d,fi}}{f_{v,d,fi}} = \frac{0,86}{4,75} = 0,18 \leq 1$$

c) Flexotracción en la sección reducida (ec. 3.55)

$$\sigma_{t,0,d,fi} = \frac{N_{d,fi}}{h_{r,fi} \cdot b_{fi}} = \frac{17740}{66 \cdot 138} = 1,94 \text{ N/mm}^2$$

$$\begin{aligned} \sigma_{m,d,fi} &= \frac{N_{d,fi} \cdot (h_{fi} - h_{r,fi}) / 2}{b_{fi} \cdot h_{r,fi}^2 / 6} = \\ &= \frac{17740 \cdot (178 - 66) / 2}{138 \cdot 66^2 / 2} = 9,92 \text{ N/mm}^2 \end{aligned}$$

Y el índice de agotamiento,

$$\frac{\sigma_{t,0,d,fi}}{f_{t,0,d,fi}} + \frac{\sigma_{m,d,fi}}{f_{m,d,fi}} = \frac{1,94}{16,25} + \frac{9,92}{27,5} = 0,48 \leq 1$$

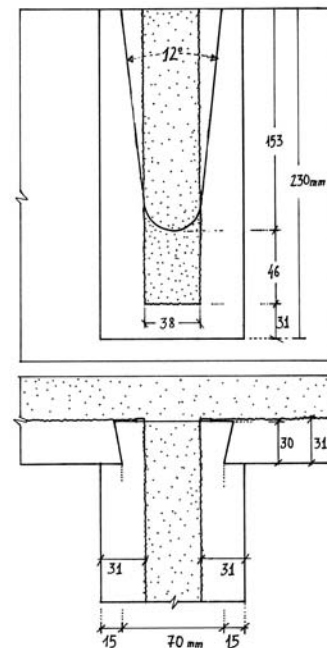
6.3.4 Cola de milano redondeada

La unión entre correa y viga mediante cola de milano redondeada, como ya se comentó en el capítulo 3, no alcanza por sí sola una resistencia al fuego de 30 minutos en las soluciones habituales. Lo que obliga en muchos casos a reforzar la unión con tirafondos colocados desde la cara superior que permiten transmitir la carga en situación de incendio.

El comportamiento de estas uniones al fuego puede analizarse con el ejemplo que se recoge en la figura 6.7

con una cola de milano redondeada para la unión de una correa de 100x230 mm de sección y con las dimensiones de la cola indicadas en la figura. Al cabo de 30 minutos de incendio la sección eficaz de la correa es de 38x199 mm. El apoyo de la espiga queda todavía sobre un bloque de madera de la viga con unas dimensiones de 38x46 mm. Esta sección es insuficiente para la carga a transmitir en caso de incendio, además de constituir un apoyo poco estable.

Para conseguir una R30 sin la ayuda de tirafondos de refuerzo, la estrategia debe inclinarse a la utilización de anchuras de correas mayores que las habituales con el fin de conseguir que la propia sección de la correa proteja el cajeado de la unión. En cualquier caso, la determinación de su resistencia al fuego debe hacerse mediante ensayo.



→ Figura 6.7 Sección eficaz de una cola de milano redondeada después de 30 minutos de incendio.

6.4 UNIONES MECÁNICAS: CLAVIJAS Y CONECTORES

6.4.1 Introducción

En las uniones mecánicas generalmente se emplea el acero como material que constituye los elementos de fijación. El acero, como todos los materiales, sufre una disminución de sus propiedades mecánicas con el

aumento de la temperatura. Esta pérdida afecta a la resistencia y a la rigidez del material. Además, debido a la elevada conductividad térmica de acero, la temperatura en las zonas expuestas al fuego directamente, se transmite con rapidez a las partes ocultas o protegidas del elemento de acero. En el anexo B de esta publicación se resumen las reglas simplificadas que se proponen en la normativa vigente para la determinación de esta pérdida de capacidad mecánica.

Las chapas de acero y otros elementos metálicos que se calientan por efecto del fuego comunican el calor a la madera con la que están en contacto. Sin embargo, su efecto no es tan grave como podría suponerse ya que si el acero y la madera están en contacto íntimo, no hay suficiente oxígeno para provocar la combustión de la madera. Se produce el efecto llamado "plancha" con una elevación fuerte de la temperatura en la superficie de la madera, pero el avance es muy reducido por falta de combustión.

El aumento de la temperatura en el acero provoca una dilatación térmica no despreciable en las piezas de acero. En el caso de las barras de arriostramiento (como los atirantados de los recuadros arriostrados, el aumento de longitud de la barra provoca la rápida pérdida de tensión de la barra, dejando de ser eficaces en los primeros instantes del incendio si no están protegidos.

Finalmente, pueden hacerse los comentarios siguientes respecto a las actuaciones para después de un incendio en una estructura de madera. Si el incendio ha sido sofocado en un plazo de tiempo corto, en muchos casos las piezas de madera pueden quedar poco afectadas y pueden resultar válidas mecánicamente. Sin embargo, en la práctica las operaciones para la limpieza y recuperación del aspecto original conducen a que sea más económico su sustitución por otras nuevas. En el caso de las piezas metálicas en principio el acero después del enfriamiento vuelve a recuperar sus propiedades originales, aunque muchas piezas quedarán con deformaciones no recuperadas y por tanto inservibles. También, debe tenerse en cuenta que en el caso de aceros con tratamientos especiales de fabricación un enfriamiento rápido debido al agua de extinción puede conllevar una pérdida de sus propiedades mecánicas.

6.4.2 Uniones con piezas laterales de madera sometidas a carga lateral

6.4.2.1 Reglas simplificadas

El enfoque de las reglas simplificadas consiste en un sobredimensionado de las secciones de las piezas laterales y aumento de las distancias mínimas entre elementos de

fijación o en la colocación de piezas de protección con un determinado espesor.

a) Uniones no protegidas

Se consideran uniones no protegidas a aquellas en las que los elementos de fijación de tipo clavija (clavos, tirafondos, pasadores o pernos) no se encuentran protegidos por algún material de recubrimiento y quedan con las cabezas vistas al exterior. En el interior pueden existir conectores. La máxima resistencia al fuego que puede alcanzarse en uniones no protegidas de acuerdo con las especificaciones de la norma EN 1995-1-2 es de 30 minutos.

La resistencia al fuego de estas uniones no protegidas con piezas laterales de madera en las que las separaciones y distancias a los bordes y a la testa cumplen con los requisitos de cálculo de la norma UNE-EN 1995-1-1 (o el DB SE Madera del CTE) se recoge en la tabla 6.6. Como puede observarse en ningún caso alcanzan los 30 minutos mínimos de la normativa de incendios. Es necesario añadir alguna protección o incrementar las dimensiones de las piezas y las distancias de separación entre elementos de fijación y los bordes y testa de las piezas, según las reglas que a continuación se exponen.

	Tiempo de resistencia al fuego $t_{d,fi}$ min	Requisitos ^a
Clavos	15	$d \geq 2,8$ mm
Tirafondos	15	$d \geq 3,5$ mm
Pernos	15	$t_1 \geq 45$ mm
Pasadores	20	$t_1 \geq 45$ mm
Conectores de acuerdo con UNE-EN 912	15	$t_1 \geq 45$ mm

^a d es el diámetro del elemento de fijación y t_1 es el grueso de la pieza lateral

→ Tabla 6.6 Resistencia al fuego de uniones no protegidas con las piezas laterales de madera.

En uniones con pasadores, clavos o tirafondos con cabeza que no sobresalga de la superficie de la pieza, pueden alcanzarse periodos de resistencia al fuego $t_{d,fi}$ mayores que los dados en la tabla 6.6, pero sin exceder los 30 minutos, incrementado las siguientes dimensiones en una cantidad a_{gr} , figura 6.8,

- El grueso de las piezas laterales,
- El ancho de las piezas laterales,
- Las distancias a la testa y al borde de los elementos de fijación.

donde,

$$a_{fi} = 1,5 \cdot \beta_n \cdot (t_{req} - t_{d,fi}) \quad (\text{ec. 6.17})$$

β_n velocidad de carbonización de acuerdo con la tabla 6.4;

t_{req} periodo requerido de resistencia al fuego normalizado;

$t_{d,fi}$ periodo de resistencia al fuego de la unión sin proteger definida en la tabla 6.5.

b) Uniones protegidas

Se consideran uniones protegidas a aquellas en las que los elementos de fijación de tipo clavija quedan ocultos por un material de protección como puede ser una pieza de madera, un tablero de madera o productos derivados de la madera o un tablero laminado de yeso. En estos casos, la norma establece un método de cálculo de la resistencia al fuego que permite alcanzar hasta R60.

Además de las condiciones que a continuación se describen, se deben aumentar las distancias a la testa y al borde de los elementos de fijación la cantidad a_{fi} utilizando la ecuación 6.17.

Protección mediante tableros:

Cuando la unión se encuentra protegida mediante tableros de madera maciza, tableros derivados de la madera o tableros de cartón-yeso de tipos A o H, el tiempo hasta el comienzo de la carbonización debe cumplir la siguiente condición,

$$t_{ch} \geq t_{req} - 0,5 \cdot t_{d,fi} \quad (\text{ec.6.18})$$

donde,

t_{ch} tiempo hasta el comienzo de la carbonización de acuerdo con la norma EN 1995-1-2 o en el Documento Básico de Seguridad en caso de incendio del CTE;

t_{req} periodo de tiempo requerido de resistencia al fuego normalizado;

$t_{d,fi}$ resistencia al fuego de la unión sin proteger dada en la tabla 6.5.

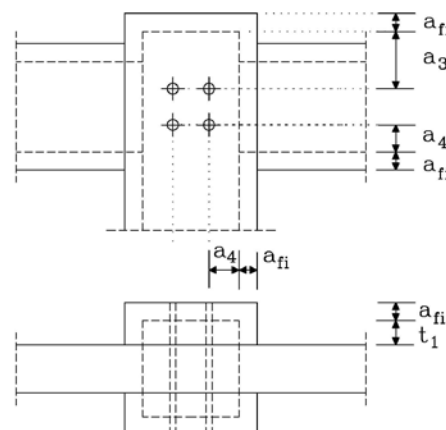
Cuando la unión esté protegida mediante tableros de cartón-yeso de tipo F, el tiempo hasta el comienzo de la carbonización debería cumplir lo siguiente,

$$t_{ch} \geq t_{req} - 1,2 \cdot t_{d,fi} \quad (\text{ec.6.19})$$

Protección mediante tapones encolados:

En uniones donde los elementos de fijación se encuentren protegidos mediante tapones encolados de madera,

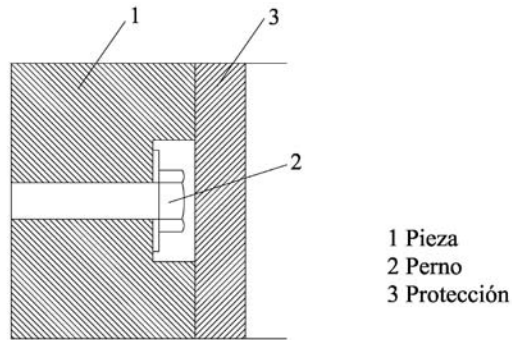
→ Figura 6.8 Sobredimensionado del grueso y ancho de las piezas laterales y de las distancias a los bordes y a la testa.



la profundidad de los tapones debe determinarse de acuerdo con la ecuación 6.17, véase figura 6.9.

Condiciones adicionales:

En las uniones con pernos las cabezas de éstos deben estar protegidas mediante una protección de grueso a_{fi} , véase figura 6.10.



→ Figura 6.10 Ejemplo de protección de la cabeza de un perno.
Leyenda: 1: Pieza, 2: Cabeza del perno, 3: Pieza de protección.

La fijación de las protecciones adicionales debe prevenir su fallo prematuro. La protección adicional mediante tableros derivados de la madera o tableros de cartón-yeso debe mantenerse en su lugar hasta que comience la carbonización de la pieza ($t = t_{ch}$). La protección adicional mediante tableros de cartón yeso de tipo *F* debe mantenerse en su lugar durante el periodo de tiempo requerido de resistencia al fuego ($t = t_{req}$).

En las uniones con clavos o tirafondos se deben cumplir las siguientes condiciones en la fijación de protecciones adicionales:

- La distancia entre los elementos de fijación no debe ser mayor que 100 mm a lo largo del borde correspondiente al canto del tablero y no mayor que 300 mm en las fijaciones internas;
- La distancia al borde de los elementos de fijación debe ser mayor o igual a a_{fi} calculado utilizando la expresión 6.17, véase figura 6.9.

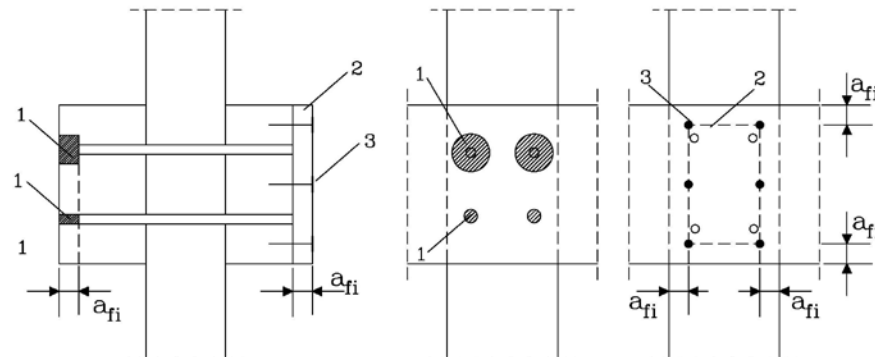
La profundidad de penetración de los elementos de fijación de la protección adicional con madera, tableros derivados de la madera o tableros laminados de yeso de tipo *A* o *H* debe ser de al menos $6d$ donde d es el diámetro del elemento de fijación. Para tableros laminados de yeso de tipo *F*, la longitud de penetración en la madera no carbonizada (es decir, debajo del frente de carbonización) debe ser de al menos 10 mm.

c) Reglas adicionales para uniones con chapas de acero interiores

Cuando se trata de uniones con chapas de acero interiores y piezas laterales de madera es también posible alcanzar una *R60*, cumpliendo, además de las especificaciones antes expuestas, las condiciones particulares sobre las chapas de acero que a continuación se exponen.

En uniones con placas de acero internas con un grueso mayor o igual que 2 mm, que no sobresalen de la superficie de la madera, el ancho b_{st} de las placas de acero debe cumplir las condiciones indicadas en la tabla 6.7.

→ Figura 6.9 Ejemplos de protecciones con tapones encolados o con tableros de productos derivados de la madera o tableros laminados de yeso (la protección de los bordes de las piezas laterales y de la central no se muestra en la figura).
Leyenda: 1: Tapones encolados, 2: Tableros de protección, 3: Elementos de fijación de los tableros de protección.



		b_{st}
Bordes sin proteger en general	R 30	≥ 200 mm
	R 60	≥ 280 mm
Bordes sin proteger en uno o dos lados	R 30	≥ 120 mm
	R 60	≥ 280 mm

→ Tabla 6.7 Anchos de las placas de acero con bordes no protegidos

Las placas de acero más estrechas que la pieza de madera pueden considerarse protegidas en los casos siguientes, figura 6.11:

- En placas con un grueso no mayor que 3 mm cuando la profundidad del retranqueo d_g es mayor que 20 mm para un periodo de resistencia al fuego de 30 minutos y mayor que 60 mm para un periodo de resistencia al fuego de 60 minutos;
- En uniones con tiras encoladas o tableros derivados de la madera de protección cuando la profundidad de las tiras encoladas d_g , o el grueso del tablero, h_p , es mayor que 10 mm para un periodo de resistencia al fuego de 30 minutos y mayor que 30 mm para un periodo de resistencia al fuego de 60 minutos.

6.4.2.2 Método de la carga reducida

El método de la carga reducida consiste en determinar el tiempo de resistencia al fuego teniendo en cuenta la relación que existe entre la sollicitación en situación de incendio respecto a la sollicitación en situación normal. Además, el método da una expresión para calcular la capacidad de carga en situación de incendio lo que permite la comprobación de la unión.

a) Uniones no protegidas

En el caso de pernos y pasadores las reglas de este apartado son válidas cuando el grueso de la pieza lateral es mayor o igual que t_l ,

$$t_l \text{ (mm)} = \max \begin{cases} 50 \\ 50 + 1,25(d-12) \end{cases} \quad (\text{ec. 6.20})$$

donde d es el diámetro del perno o del pasador, en mm.

El valor característico de la capacidad de carga de una unión con elementos de fijación a cortante y para la exposición al fuego normalizado, se obtiene según la siguiente expresión,

$$F_{v,Rk,fi} = \eta \cdot F_{v,Rk} \quad (\text{ec. 6.21})$$

con,

$$\eta = e^{-k t_{d,fi}} \quad (\text{ec. 6.22})$$

donde,

$F_{v,Rk}$ valor característico de la capacidad de carga lateral de la unión con elementos de fijación a cortante a la temperatura normal, véase la norma UNE-EN 1995-1-1 capítulo 8 o el DB SE Madera del CTE;

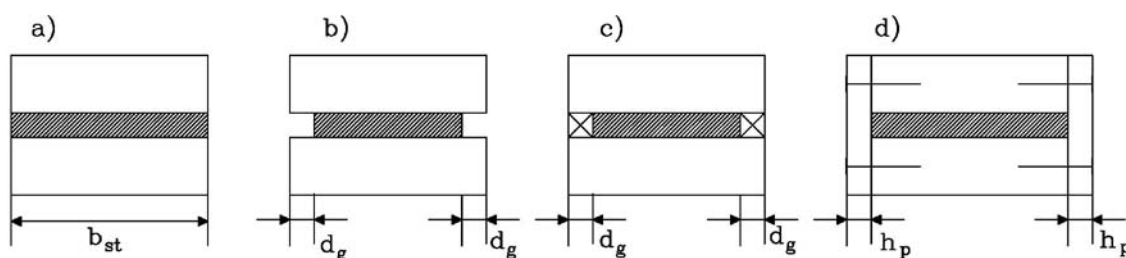
η factor de conversión;

k parámetro dado en la tabla 6.8;

$t_{d,fi}$ valor de cálculo del tiempo de resistencia al fuego de la unión sin proteger, en minutos.

NOTA: El valor de cálculo de la capacidad de carga se calcula según la ecuación 6.3.

→ Figura 6.11 Protección de los bordes de chapas de acero (no se muestra el elemento de fijación): a) sin proteger, b) protegidos por retranqueo, protegidos mediante tiras encoladas, d) protegidos mediante tableros.



El valor de cálculo del tiempo de resistencia al fuego de la unión sin proteger cargada con el valor de cálculo del efecto de las acciones en la situación de incendio, se obtiene de la siguiente expresión,

$$t_{d,fi} = -\frac{1}{k} \ln \frac{\eta_{fi} \cdot \gamma_{M,fi}}{\gamma_M \cdot k_{fi}} \quad (\text{ec. 6.23})$$

donde,

- k parámetro definido en la tabla 6.8;
- η_{fi} factor de reducción para el valor de cálculo de la carga en la situación de incendio, véase ecuación 6.9;
- γ_M factor parcial para la unión, véase la norma UNE-EN 1995-1-1, apartado 2.4.1 o DB SE Madera del CTE;
- k_{fi} valor de acuerdo con 6.2.2;
- $\gamma_{M,fi}$ es el coeficiente parcial de seguridad en situación de incendio, véase 6.2.2.

En el caso de pasadores que sobresalgan más de 5 mm, deberían tomarse los valores de k iguales a los utilizados para los pernos.

En uniones realizadas con pernos y pasadores en conjunto, la capacidad de carga de la unión debe tomarse igual a la suma de las capacidades de carga de los respectivos elementos de fijación.

En uniones con clavos o con tirafondos sin que las cabezas sobresalgan, y para resistencias al fuego mayores

que las dadas en la ecuación 6.23 pero no mayores que 30 minutos, el grueso de la pieza lateral y las distancias a la testa y a los bordes deben incrementarse en una cantidad a_{fi} (véase figura 6.8) cuyo valor es,

$$a_{fi} = \beta_n \cdot (t_{req} - t_{d,fi}) \quad (\text{ec. 6.24})$$

- β_n velocidad de carbonización de acuerdo con la tabla 6.4;
- t_{req} periodo requerido de resistencia al fuego normalizado;
- $t_{d,fi}$ periodo de resistencia al fuego de la unión sin proteger sometida al valor de cálculo de las acciones en la situación de incendio.

b) Uniones protegidas

Se aplica lo expuesto en el apartado 6.4.2.1b, con la excepción de que $t_{d,fi}$ se calcula con la ecuación 6.23.

Como método alternativo para la protección de la testa y de las superficies laterales de las piezas, pueden incrementarse las distancias a la testa y a los bordes en una cantidad a_{fi} de acuerdo con la ecuación 6.17. Sin embargo, para resistencias al fuego mayores que 30 minutos las distancias a la testa deberían incrementarse en una cantidad $2a_{fi}$. Este incremento de la distancia a la testa también se aplica al caso de piezas centrales en un empalme a tope.

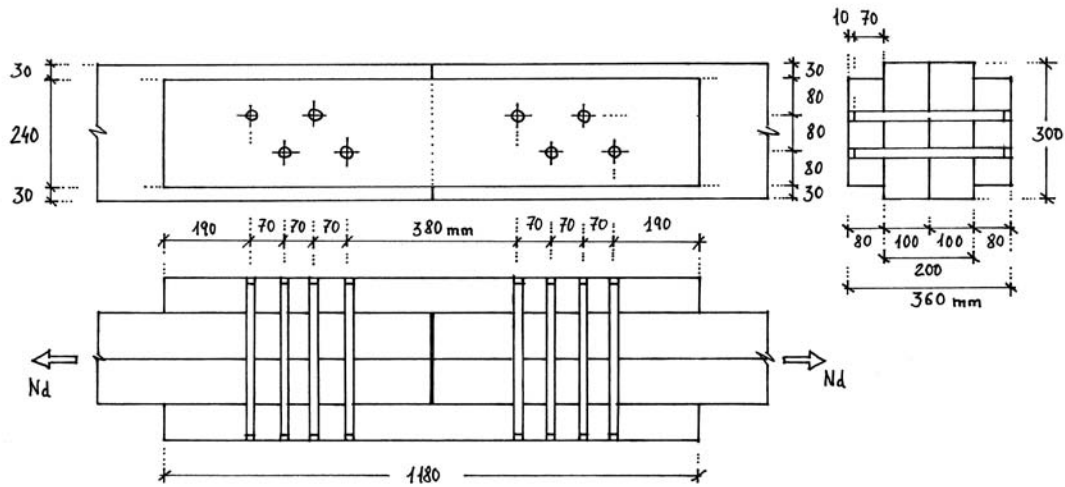
Ejemplo 6.3: Empalme con cubrejuntas de madera con pasadores con las dimensiones indicadas en la figura 6.12. Se realizará la comprobación de la unión en situación

→ Tabla 6.8 Parámetro k

Unión con	k	Periodo máximo de validez para el parámetro k en una unión no protegida min
Clavos y tirafondos	0,080	20
Pernos madera-madera con $d \geq 12$ mm	0,065	30
Pernos acero-madera con $d \geq 12$ mm	0,085	30
Pasadores madera-madera ^a con $d \geq 12$ mm	0,040	40
Pasadores acero-madera ^a con $d \geq 12$ mm	0,085	30
Uniones de acuerdo con la norma UNE-EN 912	0,065	30

^a Los valores correspondientes a los pasadores requieren la presencia de un perno por cada cuatro pasadores

→ Figura 6.12 Ejemplo de cálculo de empalme con cubrejuntas y pasadores.



normal y en situación de incendio para una resistencia al fuego de 30 y de 60 minutos (R30 y R60). Clase de servicio 1. Madera de clase resistente C27.

Fuerzas de sección: se ha considerado la actuación simultánea de dos acciones (carga permanente y nieve con una duración corta y para una altitud menor que 1000 msnm).

$$N_p = 21 \text{ kN}$$

$$N_n = 33 \text{ kN}$$

$$N_d = 1,35 \cdot 21 + 1,50 \cdot 33 = 77,85 \text{ kN}$$

En situación de incendio la sollicitación de cálculo será la siguiente:

$$N_{d,fi} = 21 + 0,20 \cdot 33 = 27,60 \text{ kN}$$

Se puede observar que el factor de reducción η_{fi} tiene un valor igual a 0,35, inferior al que puede tomarse como simplificación de valor 0,6.

$$\eta_{fi} = 27,60 / 77,85 = 0,35$$

Propiedades de los pasadores: $f_{u,k} = 360 \text{ N/mm}^2$, diámetro 26 mm.

Momento plástico:

$$M_{y,Rk} = 0,3 \cdot f_{u,k} \cdot d^{2,6} = 0,3 \cdot 360 \cdot 26^{2,6} = 515.649 \text{ N}\cdot\text{mm}$$

El pasador queda recubierto con un tapón encolado de profundidad igual a 10 mm, por lo que el espesor t_i de la pieza lateral a efectos de cálculo de la unión es de 70 mm.

Propiedades de la madera: Clase resistente C27, con los siguientes valores característicos y de cálculo para la situación normal y de incendio, en N/mm²:

	Característico	Cálculo normal	Cálculo incendio
Tracción paralela:	$f_{t,0,k} = 16$	11,08	20

Densidad característica: $\rho_k = 370 \text{ kg/m}^3$

Resistencia al aplastamiento:

$$\begin{aligned} f_{n,0,k} &= 0,082 \cdot (1 - 0,01 \cdot d) \cdot \rho_k = \\ &= 0,082 \cdot (1 - 0,01 \cdot 26) \cdot 370 = 22,45 \text{ N/mm}^2 \end{aligned}$$

a) Capacidad de carga de la pieza en situación normal

Pieza central:

$$A = 2 \cdot 100 \cdot 300 = 60.000 \text{ mm}^2$$

$$A_n = 60.000 - 2 \cdot 26 \cdot 200 = 49.600 \text{ mm}^2$$

Piezas laterales:

$$A = 2 \cdot 80 \cdot 240 = 38.400 \text{ mm}^2$$

$$A_n = 38.400 - 2 \cdot 26 \cdot 2 \cdot 80 = 30.080 \text{ mm}^2$$

Axil de cálculo:

$$N_d = 30.080 \cdot 11,08 = 333,194 \text{ kN} (> 77,85, \text{ válido})$$

b) Capacidad de carga de la unión a la temperatura normal

Comprobación de las distancias y separaciones mínimas en pasadores:

$$140 \text{ mm} > a_1 = (3+2 \cdot l \cos \alpha) \cdot d = 5 \cdot d = 5 \cdot 26 = 130 \text{ mm}$$

$$80 \text{ mm} > a_2 = 3 \cdot d = 78 \text{ mm}$$

$$190 \text{ mm} > a_{3,t} = \max(7 \cdot d; 80 \text{ mm}) = \max(182; 80) = 182 \text{ mm}$$

$$80 \text{ mm} > a_{4,c} = 3 \cdot d = 78 \text{ mm}$$

Ecuaciones de Johansen:

$$F_{v,Rk} = \min \left\{ \begin{array}{l} f_{h,1,k} \cdot t_1 \cdot d \\ 0,5 \cdot f_{h,2,k} \cdot t_2 \cdot d \\ 1,05 \cdot \frac{f_{h,1,k} \cdot t_1 \cdot d}{2 + \beta} \cdot \left[\sqrt{2 \cdot \beta \cdot (1 + \beta) + \frac{4 \cdot \beta \cdot (2 + \beta) \cdot M_{y,Rk}}{f_{h,1,k} \cdot d \cdot t_1^2}} - \beta \right] + \frac{F_{ax,Rk}}{4} \\ 1,15 \cdot \sqrt{\frac{2 \cdot \beta}{1 + \beta}} \cdot \sqrt{2 \cdot M_{y,Rk} \cdot f_{h,1,k} \cdot d} + \frac{F_{ax,Rk}}{4} \end{array} \right.$$

$$F_{v,Rk} = \min \left\{ \begin{array}{l} 22,45 \cdot 70 \cdot 26 = 40.859 \text{ N} \\ 0,5 \cdot 22,45 \cdot 200 \cdot 26 = 58.370 \text{ N} \\ 1,05 \cdot \frac{22,45 \cdot 70 \cdot 26}{2 + 1} \cdot \left[\sqrt{2 \cdot 1 \cdot (1 + 1) + \frac{4 \cdot 1 \cdot (2 + 1) \cdot 515649}{22,45 \cdot 26 \cdot 70^2}} - 1 \right] = 21.202 \text{ N} \\ 1,15 \cdot \sqrt{\frac{2 \cdot 1}{1 + 1}} \cdot \sqrt{2 \cdot 515649 \cdot 22,45 \cdot 26} = 28.215 \text{ N} \end{array} \right.$$

Capacidad total (4 pasadores):

$$F_{v,Rk} = 2 \cdot 1,497 \cdot 42.404 = 126.957 \text{ N}$$

$$F_{v,Rd} = 2 \cdot 1,497 \cdot 29.357 = 87.894 \text{ N} (> 77,85 \text{ kN, válido})$$

c) Comprobación R30 (método simplificado)

Se trata de una unión protegida ya que las cabezas de los pasadores quedan ocultas por tapones de 10 mm de profundidad. Para llegar a R30 la profundidad del tapón deberá obtenerse de la ecuación 6.17,

$$a_{fi} = 1,5 \cdot \beta_n \cdot (t_{req} - t_{d,fi}) = 1,5 \cdot 0,8 \cdot (30 - 20) = 12 \text{ mm}$$

$t_{d,fi}$ se obtiene de la tabla 6.5 (20 minutos)

(1 pasador):

$$F_{v,Rk} = 2 \cdot 21202 = 42.404 \text{ N}$$

$$F_{v,Rd} = 0,9 \cdot 42404 / 1,3 = 29.357 \text{ N}$$

Número eficaz:

$$n_{ef} = \min \left\{ \begin{array}{l} n = 2 \\ n^{0,9} \cdot \sqrt[4]{\frac{a_1}{13 \cdot d}} = 2^{0,9} \cdot \sqrt[4]{\frac{140}{13 \cdot 26}} = 1,497 \end{array} \right.$$

Por tanto, deberá aumentarse la anchura de las piezas laterales a 82 mm en lugar de 80 mm. Además, las distancias a los bordes y a la testa de las piezas laterales también debe aumentarse en 12 mm respecto al valor mínimo (a_4 y $a_{3,t}$), figura 6.13.

d) Comprobación R30 (método de la carga reducida)

Se trata de una unión protegida y se aplica el mismo apartado que en el caso anterior (apartado 6.4.2.1b), pero el valor de $t_{d,fi}$ se obtiene de la ecuación 6.23.

$$t_{d,fi} = -\frac{1}{k} \ln \frac{\eta_{fi} \cdot \gamma_{M,fi}}{\gamma_M \cdot k_{fi}} = -\frac{1}{0,04} \ln \frac{0,35 \cdot 1}{1,3 \cdot 1,25} = 38 \text{ min}$$

donde,

- k 0,04; parámetro definido en la tabla 6.7;
- η_{fi} factor de reducción para el valor de cálculo de la carga en la situación de incendio, igual a 0,35;
- γ_M factor parcial para la unión, igual a 1,3;
- k_{fi} valor de acuerdo con 6.2.2; igual a 1,25;
- $\gamma_{M,fi}$ es el coeficiente parcial de seguridad en situación de incendio, igual a 1,0.

$$a_{fi} = 1,5 \cdot \beta_n \cdot (t_{req} - t_{d,fi}) = 1,5 \cdot 0,8 \cdot (30 - 38) = -9,6 \text{ mm}$$

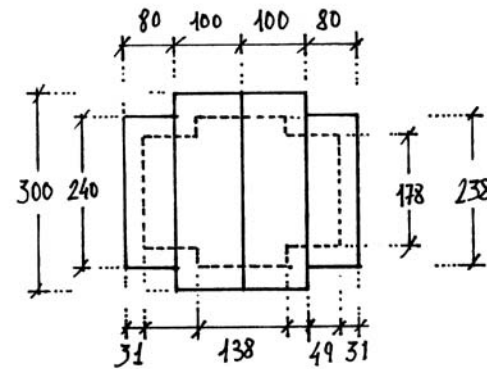
Por tanto, no es preciso aumentar la profundidad del tapón. Según este método la unión sería válida sin más para R30.

e) Comprobación de la sección a R30

La sección eficaz se calcula de acuerdo con el apartado 6.26 descontando la profundidad carbonizada según la ecuación 6.13,

$$d_{ef} = d_{char,n} + k_o \cdot d_o = 0,8 \cdot 30 + 7 = 31 \text{ mm}$$

La sección eficaz se representa en la figura 6.14



→ Figura 6.14 Sección eficaz para R30

Pieza central:

$$A = 138 \cdot 238 + 2 \cdot 31 \cdot 178 = 43.880 \text{ mm}^2$$

$$A_n = 43.880 - 2 \cdot 26 \cdot 200 = 33.480 \text{ mm}^2$$

Piezas laterales:

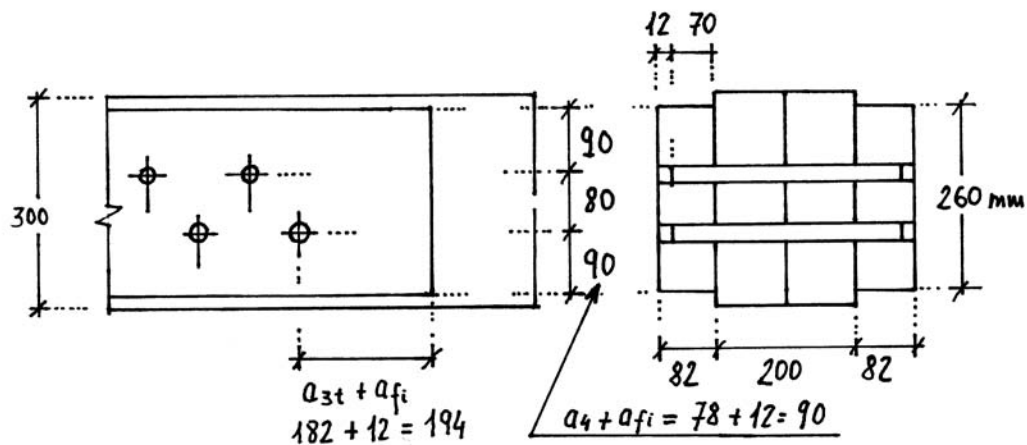
$$A = 2 \cdot 49 \cdot 178 = 17.444 \text{ mm}^2$$

$$A_n = 17.444 - 2 \cdot 26 \cdot 298 = 1.948 \text{ mm}^2$$

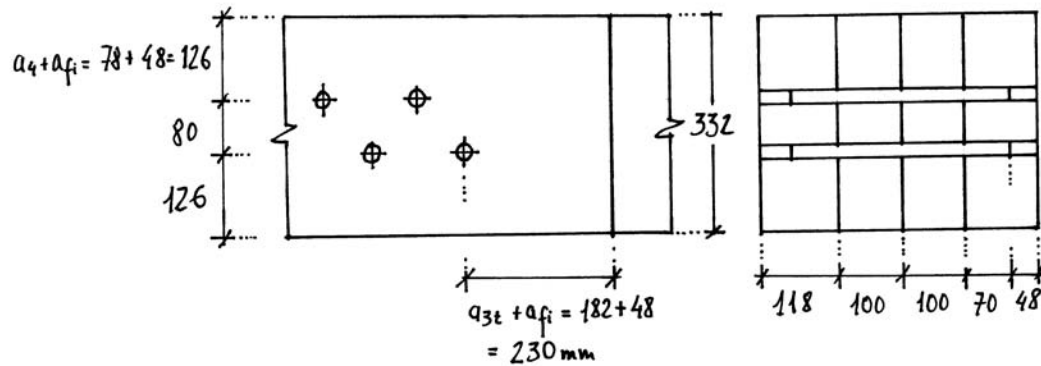
Axil de cálculo:

$$N_{d,fi} = 1948 \cdot 20 = 38,96 \text{ kN} (> 27,60, \text{ válido})$$

→ Figura 6.13 Dimensiones necesarias para R30 por el método simplificado.



→ Figura 6.15 Dimensiones necesarias para R60 por el método simplificado.



f) Comprobación de la unión para R60 (método simplificado)

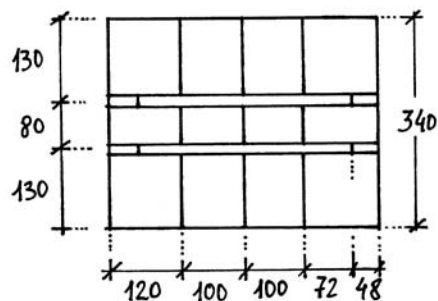
Se trata de una unión protegida en la que los tapones que ocultan los pasadores deben tener una profundidad definida por la ecuación 6.17, que para 60 minutos alcanza el valor siguiente,

$$a_{fi} = 1,5 \cdot \beta_n \cdot (t_{req} - t_{d,fi}) = 1,5 \cdot 0,8 \cdot (60 - 20) = 48 \text{ mm}$$

$t_{d,fi}$ se obtiene de la tabla 6.5 (20 minutos)

Por tanto, deberá aumentarse la anchura de las piezas laterales a 118 mm en lugar de 80 mm. Además, las distancias a los bordes y a la testa de las piezas laterales también debe aumentarse en 48 mm respecto al valor mínimo (a_4 y a_{3t}), figura 6.15,

Por tanto, la sección final parece lógico llevarla a la indicada en la figura 6.16 donde el canto de la pieza central se hace igual al canto de las piezas laterales.



→ Figura 6.16 Dimensiones finales para R60 por el método simplificado.

g) Comprobación de la unión para R60 (método de la carga reducida)

Se trata de una unión protegida y se aplica el mismo apartado que en el caso anterior (apartado 6.4.2.1b), pero el valor de $t_{d,fi}$ se obtiene de la ecuación 6.23.

$$t_{d,fi} = -\frac{1}{k} \ln \frac{\eta_{fi} \cdot \gamma_{M,fi}}{\gamma_M \cdot k_{fi}} = -\frac{1}{0,04} \ln \frac{0,35 \cdot 1}{1,3 \cdot 1,25} = 38 \text{ min}$$

donde,

k 0,04; parámetro definido en la tabla 6.7;

η_{fi} factor de reducción para el valor de cálculo de la carga en la situación de incendio, igual a 0,35;

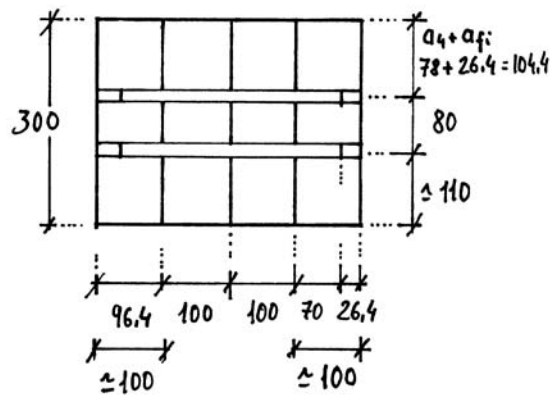
γ_M factor parcial para la unión, igual a 1,3;

k_{fi} valor de acuerdo con 6.2.2; igual a 1,25;

$\gamma_{M,fi}$ es el coeficiente parcial de seguridad en situación de incendio, igual a 1,0.

$$a_{fi} = 1,5 \cdot \beta_n \cdot (t_{req} - t_{d,fi}) = 1,5 \cdot 0,8 \cdot (60 - 38) = 26,4 \text{ mm}$$

Por tanto, es preciso aumentar la profundidad del tapón de 10 mm a 26,4 mm. Además, hay que aumentar las distancias a la testa y al borde de los elementos de fijación la cantidad $a_{fi} = 26,4$ mm. La sección resultante se representa en la figura 6.17.



→ Figura 6.17 Dimensiones de la sección para R60 por el método de la carga reducida

h) Comprobación de la sección para R60

La sección eficaz se calcula de acuerdo con el apartado 6.26 descontando la profundidad carbonizada según la ecuación 6.13,

$$d_{ef} = d_{char,n} + k_o \cdot d_o = 0,8 \cdot 60 + 7 = 55 \text{ mm}$$

La sección eficaz se representa en la figura 6.18

Pieza central:

$$A = 200 \cdot 190 = 38.000 \text{ mm}^2$$

$$A_n = 38.000 - 2 \cdot 26 \cdot 200 = 27.600 \text{ mm}^2$$

Piezas laterales:

$$A = 2 \cdot 45 \cdot 190 = 17.100 \text{ mm}^2$$

$$A_n = 17.100 - 2 \cdot 26 \cdot 2 \cdot 45 = 12.420 \text{ mm}^2$$

Axil de cálculo:

$$N_{d,fi} = 12420 \cdot 20 = 93,6 \text{ kN} (> 27,60, \text{ válido})$$

i) Resumen

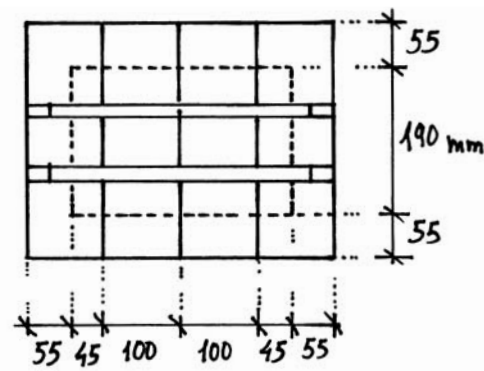
Situación inicial:

Pieza central: 2 de 100x300 mm

Piezas laterales: 2 de 82x260 mm

Capacidad de cálculo, situación normal = 333,194 kN

Capacidad de cálculo de la unión, situación normal = 87,894 kN



→ Figura 6.18 Sección eficaz para R60

R30, método simplificado:

Pieza central: válida la inicial
Piezas laterales: 2 de 82x260 mm

R30, método c. reducida:

Pieza central: válida la inicial
Piezas laterales: válidas las iniciales

R60, método simplificado:

Pieza central: 2 de 100x340 mm
Piezas laterales: 2 de 120x340 mm

R60, método c. reducida:

Pieza central: válida la inicial
Piezas laterales: 2 de 100x300 mm

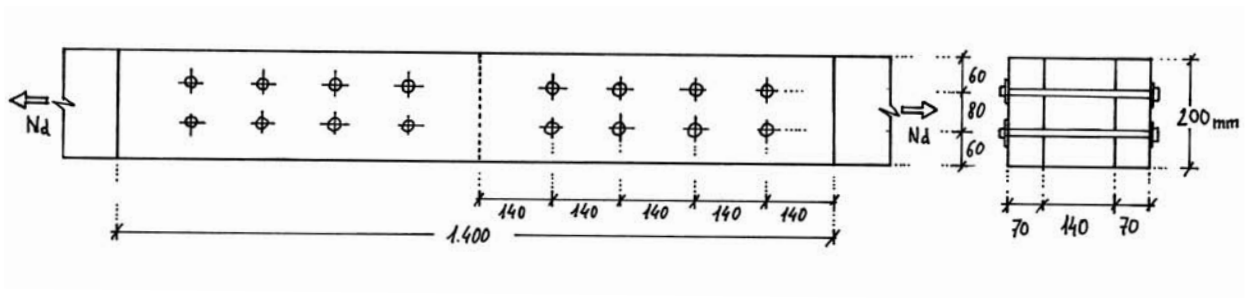
Notas finales:

Este ejemplo de cálculo es prácticamente idéntico al ejemplo incluido en la referencia citada (Hartl 1995) en la que se cita que esta unión con las dimensiones iniciales fue ensayada a fuego bajo una carga axil de 94.600 N alcanzando una resistencia al fuego de 62 minutos.

La utilización del parámetro k de la tabla 6.8 supone que en el caso de los pasadores, se requiere la presencia de un perno por cada cuatro pasadores. Por tanto sería necesario añadir un perno a cada lado de la unión.

Ejemplo 6.4: Empalme con cubrejuntas de madera con pernos con las dimensiones indicadas en la figura 6.19. Se realizará la comprobación de la unión en situación normal y en situación de incendio para una resistencia al fuego de 30 minutos (R30). Clase de servicio 1.

→ Figura 6.19 Ejemplo de cálculo de empalme con cubrejuntas y pernos.



Fuerzas de sección: se ha considerado la actuación simultánea de dos acciones (carga permanente y nieve con una duración corta y para una altitud menor que 1000 msnm).

$$N_p = 41,8 \text{ kN}$$

$$N_n = 50,0 \text{ kN}$$

$$N_d = 1,35 \cdot 41,8 + 1,50 \cdot 50 = 131,43 \text{ kN}$$

En situación de incendio la sollicitación de cálculo será la siguiente:

$$N_{d,fi} = 41,8 + 0,20 \cdot 50 = 51,8 \text{ kN}$$

Se puede observar que el factor de reducción η_{fi} tiene un valor igual a 0,39, inferior al que puede tomarse como simplificación de valor 0,6.

$$\eta_{fi} = 51,8 / 131,43 = 0,39$$

Propiedades de los pernos:

$$M20 \text{ calidad } 6.8; f_{u,k} = 600 \text{ N/mm}^2$$

Momento plástico:

$$M_{v,Rk} = 0,3 \cdot f_{u,k} \cdot d^{2,6} = 0,3 \cdot 600 \cdot 20^{2,6} = 434.460 \text{ N}\cdot\text{mm}$$

Propiedades de la madera: Clase resistente C22, con los siguientes valores característicos y de cálculo para la situación normal y de incendio, en N/mm²:

	Característico	Cálculo normal	Cálculo incendio
Traacción paralela:	$f_{t,0,k} = 13$	9	16,25

Densidad característica: $\rho_k = 340 \text{ kg/m}^3$

Resistencia al aplastamiento:

$$f_{n,0,k} = 0,082 \cdot (1 - 0,01 \cdot d) \cdot \rho_k =$$

$$= 0,082 \cdot (1 - 0,01 \cdot 20) \cdot 340 = 22,30 \text{ N/mm}^2$$

a) Capacidad de carga de la pieza en situación normal

Pieza central:

$$A = 140 \cdot 200 = 28.000 \text{ mm}^2$$

$$A_n = 28.000 - 2 \cdot 21 \cdot 140 = 22.120 \text{ mm}^2$$

Piezas laterales:

$$A = 2 \cdot 70 \cdot 200 = 28.000 \text{ mm}^2$$

$$A_n = 28.000 - 2 \cdot 21 \cdot 2 \cdot 70 = 22.120 \text{ mm}^2$$

Axil de cálculo:

$$N_d = 22.120 \cdot 9 = 199,08 \text{ kN} (> 131,43 \text{ kN, válido})$$

Nota: el diámetro del agujero del perno es un milímetro mayor que el diámetro del perno.

b) Capacidad de carga de la unión a la temperatura normal

Comprobación de las distancias y separaciones mínimas en pernos:

$$140 \text{ mm} > a_1 = 5 \cdot d = 5 \cdot 20 = 100 \text{ mm}$$

$$80 \text{ mm} > a_2 = 4 \cdot d = 80 \text{ mm}$$

$$140 \text{ mm} > a_{3,t} = 7 \cdot d = 140 \text{ mm}$$

$$60 \text{ mm} > a_{4,c} = 3 \cdot d = 60 \text{ mm}$$

Ecuaciones de Johansen:

$$F_{v,Rk} = \min \left\{ \begin{array}{l} f_{h,1,k} \cdot t_1 \cdot d \\ 0,5 \cdot f_{h,2,k} \cdot t_2 \cdot d \\ 1,05 \cdot \frac{f_{h,1,k} \cdot t_1 \cdot d}{2 + \beta} \cdot \left[\sqrt{2 \cdot \beta \cdot (1 + \beta) + \frac{4 \cdot \beta \cdot (2 + \beta) \cdot M_{y,Rk}}{f_{h,1,k} \cdot d \cdot t_1^2}} - \beta \right] + \frac{F_{ax,Rk}}{4} \\ 1,15 \cdot \sqrt{\frac{2 \cdot \beta}{1 + \beta}} \cdot \sqrt{2 \cdot M_{y,Rk} \cdot f_{h,1,k} \cdot d} + \frac{F_{ax,Rk}}{4} \end{array} \right.$$

$$F_{v,Rk} = \min \left\{ \begin{array}{l} 22,30 \cdot 70 \cdot 20 = 31.220 \text{ N} \\ 0,5 \cdot 22,30 \cdot 140 \cdot 20 = 31.220 \text{ N} \\ 1,05 \cdot \frac{22,3 \cdot 70 \cdot 20}{2 + 1} \cdot \left[\sqrt{2 \cdot 1 \cdot (1 + 1) + \frac{4 \cdot 1 \cdot (2 + 1) \cdot 434.460}{22,3 \cdot 20 \cdot 70^2}} - 1 \right] = 16.685 \text{ N} \\ 1,15 \cdot \sqrt{\frac{2 \cdot 1}{1 + 1}} \cdot \sqrt{2 \cdot 434.460 \cdot 22,3 \cdot 20} = 22.638 \text{ N} \end{array} \right.$$

Nota: no se ha considerado el efecto de sogas en las ecuaciones anteriores.

(1 perno):

$$F_{v,Rk} = 2 \cdot 16.685 = 33.370 \text{ N}$$

$$F_{v,Rd} = 0,9 \cdot 33370 / 1,3 = 23.102 \text{ N}$$

Número eficaz:

$$n_{ef} = \min \left\{ \begin{array}{l} n = 4 \\ n^{0,9} \cdot \sqrt[4]{\frac{a_1}{13 \cdot d}} = 4^{0,9} \cdot \sqrt[4]{\frac{140}{13 \cdot 20}} = 2,98 \end{array} \right.$$

Capacidad total (8 pernos):

$$F_{v,Rk} = 2 \cdot 2,98 \cdot 33370 = 198.885 \text{ N}$$

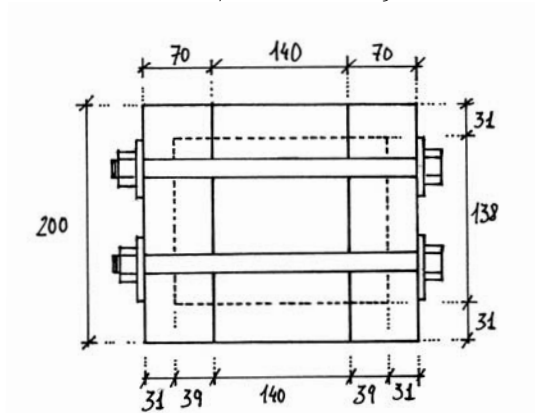
$$F_{v,Rd} = 2 \cdot 2,98 \cdot 23102 = 137.687 \text{ N} (> 131,43 \text{ kN, válido})$$

c) Comprobación de la sección a R30

La sección eficaz se calcula de acuerdo con el apartado 6.26 descontando la profundidad carbonizada según la ecuación 6.13,

$$d_{ef} = d_{char,n} + k_G \cdot d_0 = 0,8 \cdot 30 + 7 = 31 \text{ mm}$$

La sección eficaz se representa en la figura 6.20,



→ Figura 6.20 Sección eficaz para R30

Pieza central:

$$A = 78 \cdot 138 = 10.764 \text{ mm}^2$$

$$A_n = 10764 - 2 \cdot 21 \cdot 78 = 7.488 \text{ mm}^2$$

Piezas laterales:

$$A = 2 \cdot 39 \cdot 178 = 13.884 \text{ mm}^2$$

$$A_n = 13.884 - 2 \cdot 21 \cdot 39 = 10.608 \text{ mm}^2$$

Axil de cálculo:

$$N_{d,fi} = 7.488 \cdot 16,25 = 121.680 \text{ N } (> 51,8 \text{ kN, válido})$$

d) Comprobación R30

Se trata de una unión no protegida. Según las reglas simplificadas (apartado 6.4.2.1a) la unión sólo llegaría a un tiempo de resistencia al fuego de 15 minutos como se indica en la tabla 6.6. El grueso de la pieza lateral es de 70 mm y cumple por tanto, el requisito de un mínimo de 45 mm indicado en la tabla.

De acuerdo con el método de la carga reducida (apartado 6.4.2.2a) se verifica que se cumple la ecuación 6.20 ya que el espesor de las piezas laterales es de 70 mm,

$$t_f = 70 \geq \max \begin{cases} 50 \text{ mm} \\ 50 + 1,25(d - 12) = \\ = 50 + 1,25 \cdot (20 - 12) = 60 \text{ mm} \end{cases}$$

El valor de cálculo del tiempo de resistencia al fuego viene dado por la ecuación 6.23,

$$t_{d,fi} = -\frac{1}{k} \ln \frac{\eta_{fi} \cdot \gamma_{M,fi}}{\gamma_M \cdot k_{fi}} = -\frac{1}{0,065} \ln \frac{0,39 \cdot 1}{1,3 \cdot 1,25} = 21,95 \text{ min}$$

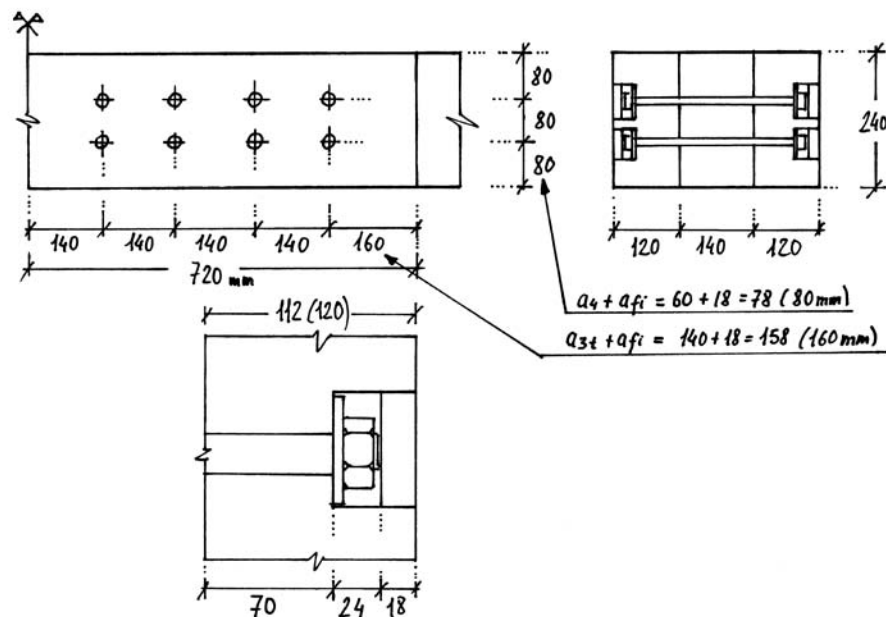
Por tanto, se observa que esta unión no alcanza la resistencia R30 y que es necesario protegerla. Esta protección puede consistir en un falso techo que oculte la estructura que aporte el tiempo de resistencia al fuego que resta. También puede protegerse mediante un tablero o tapones de madera que oculten las cabezas de los pernos con una capa de madera de espesor a_{fi} . Se utilizará un tapón de madera para la protección, figura 6.21. Si se siguen las reglas simplificadas para uniones protegidas y para llegar a R30 la profundidad del tapón deberá obtenerse de la ecuación 6.17,

$$a_{fi} = 1,5 \cdot \beta_n \cdot (t_{req} - t_{d,fi}) = 1,5 \cdot 0,8 \cdot (30 - 15) = 18 \text{ mm}$$

$t_{d,fi}$ se obtiene de la tabla 6.6 (15 minutos)

La anchura de las piezas laterales debe ser de 120 mm en lugar de los 70 mm originales. Además, las distancias a los bordes y a la testa de las piezas laterales también deben aumentarse en 18 mm respecto al valor mínimo (a_d y a_{3t}), figura 6.21. La arandela tiene un espesor de 6 mm (cumple la especificación de la norma de ser mayor o igual a 0,3 veces el diámetro del perno) y un diámetro de 60 mm (también cumple la especificación de ser mayor o igual a 3 veces el diámetro del perno). La altura de la tuerca es de 15 mm, y en el hueco para alojar la tuerca y arandela se ha dejado una holgura de 3 mm.

→ Figura 6.21 Dimensiones necesarias para R30 por el método simplificado.



En el caso de aplicar el método de la carga reducida para uniones protegidas se aplica el mismo apartado que en el caso anterior (apartado 6.4.2.1b), pero el valor de $t_{d,fi}$ se obtiene de la ecuación 6.23.

$$t_{d,fi} = -\frac{1}{k} \ln \frac{\eta_{fi} \cdot \gamma_{M,fi}}{\gamma_M \cdot k_{fi}} = -\frac{1}{0,065} \ln \frac{0,39 \cdot 1}{1,3 \cdot 1,25} = 21,95 \text{ min}$$

donde,

- k 0,065; parámetro definido en la tabla 6.7;
- η_{fi} factor de reducción para el valor de cálculo de la carga en la situación de incendio, igual a 0,39;
- γ_M factor parcial para la unión, igual a 1,3;
- k_{fi} valor de acuerdo con 6.2.2; igual a 1,25;
- $\gamma_{M,fi}$ es el coeficiente parcial de seguridad en situación de incendio, igual a 1,0.

$$\begin{aligned} a_{fi} &= 1,5 \cdot \beta_n \cdot (t_{req} - t_{d,fi}) = 1,5 \cdot 0,8 \cdot (30 - 21,95) \\ &= 9,66 \text{ (10 mm)} \end{aligned}$$

El grosor de las piezas laterales debe aumentarse a 110 mm, y además las distancias a los bordes y a la

testa se verán igualmente aumentadas dando lugar a las dimensiones indicadas en la figura 6.22 para las piezas laterales.

e) Resumen

Situación inicial:

Pieza central: 140x200 mm
Piezas laterales: 2 de 70x200 mm

Capacidad de cálculo, situación normal = 201,6 kN

Capacidad de cálculo de la unión, situación normal =
= 137,687 kN

R30, método simplificado:

Unión sin proteger: sólo justifica 15 minutos

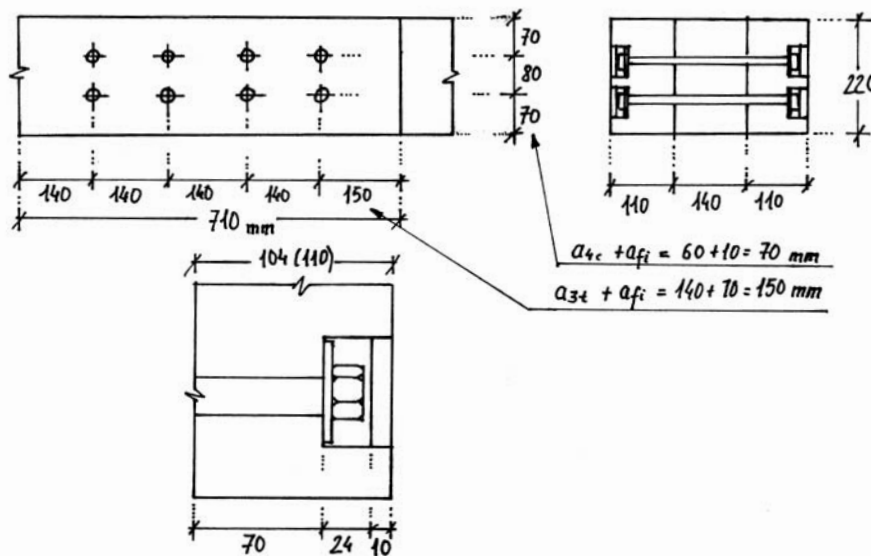
R30, método c. reducida:

Unión sin proteger: sólo justifica 21,9 minutos

R30, método simplificado:

Unión protegida
Pieza central: 140x240 mm
Piezas laterales: 2 de 120x240 mm

→ Figura 6.22 Dimensiones necesarias para R30 por el método de la carga reducida.



R30, método c. reducida:

Unión protegida
Pieza central: 140x220 mm
Piezas laterales: 2 de 110x220 mm

Ejemplo 6.5: Empalme con chapa central de acero y pasadores con las dimensiones indicadas en la figura 6.23. Se realizará la comprobación de la unión en situación normal y en situación de incendio para una resistencia al fuego de 30 y de 60 minutos (R30 y R60). Clase de servicio 1.

Fuerzas de sección: se ha considerado la actuación simultánea de dos acciones (carga permanente y nieve con una duración corta y para una altitud menor que 1000 msnm).

$$N_p = 76 \text{ kN}$$

$$N_n = 90 \text{ kN}$$

$$N_d = 1,35 \cdot 76 + 1,50 \cdot 90 = 237,6 \text{ kN}$$

En situación de incendio la sollicitación de cálculo será la siguiente:

$$N_{d,fi} = 76 + 0,20 \cdot 90 = 94 \text{ kN}$$

Se puede observar que el factor de reducción η_{fi} tiene un valor igual a 0,40, inferior al que puede tomarse como simplificación de valor 0,6.

$$\eta_{fi} = 94/237,6 = 0,40$$

Propiedades de los pasadores:

Diámetro $d = 16$ mm. Acero S275, $f_y = 275$ N/mm², $f_{u,k} = 410$ N/mm²

Momento plástico: $M_{y,Rk} = 0,3 \cdot f_{u,k} \cdot d^{2,6} = 0,3 \cdot 410 \cdot 16^{2,6} = 166,194$ N·mm

Propiedades de la chapa central:

Acero S275, $f_y = 275$ N/mm², $f_{u,k} = 410$ N/mm²
Espesor 6 mm.

Propiedades de la madera:

Clase resistente GL24h, con los siguientes valores característicos y de cálculo para la situación normal y de incendio, en N/mm²:

	Característico	Cálculo normal	Cálculo incendio
Tracción paralela:	$f_{t,0,k} = 18,08$	13,02	20,79

La resistencia característica a tracción (18,08) ha sido obtenida a partir de la resistencia característica de la clase resistente (16,5) corregida por el factor de altura de la sección, considerando una altura de 240 mm ($k_h = (600/240)^{0,7} = 1,096$).

Densidad característica: $\rho_k = 380$ kg/m³

Resistencia al aplastamiento:

$$f_{h,0,k} = 0,082 \cdot (1 - 0,01 \cdot d) \cdot \rho_k =$$

$$= 0,082 \cdot (1 - 0,01 \cdot 16) \cdot 380 = 26,17 \text{ N/mm}^2$$

a) Capacidad de carga de la pieza en situación normal

Sección:

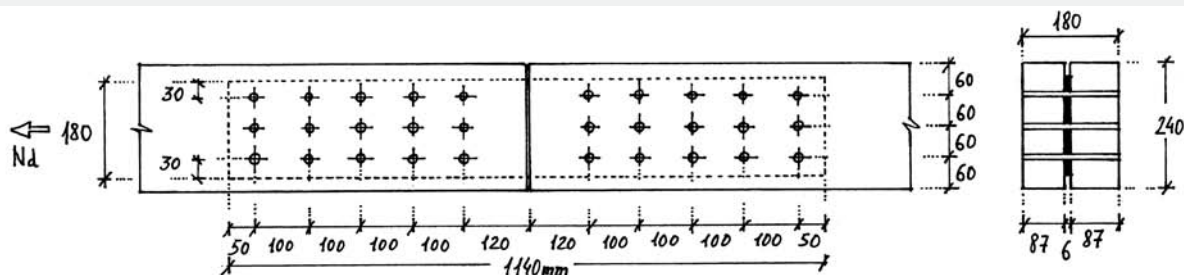
$$A = 180 \cdot 240 = 43.200 \text{ mm}^2$$

$$A_n = 43.200 - 6 \cdot 240 - 6 \cdot 87 \cdot 16 = 33.408 \text{ mm}^2$$

Axil de cálculo:

$$N_d = 33.408 \cdot 13,02 = 434,972 \text{ kN} (> 237,6 \text{ kN, válido})$$

→ Figura 6.23 Ejemplo de cálculo con chapa central de acero y pasadores.



b) Capacidad de carga de la unión a la temperatura normal

Comprobación de las distancias y separaciones mínimas en pasadores:

$$100 \text{ mm} > a_1 = (3+2 \cdot \cos \alpha) \cdot d = 5 \cdot d = 5 \cdot 16 = 80 \text{ mm}$$

$$60 \text{ mm} > a_2 = 3 \cdot d = 48 \text{ mm}$$

$$120 \text{ mm} > a_{3t} = \max(7 \cdot d; 80 \text{ mm}) = \max(112; 80) = 112 \text{ mm}$$

$$60 \text{ mm} > a_{4,c} = 3 \cdot d = 48 \text{ mm}$$

Ecuaciones de Johansen:

$$F_{v,Rk} = \min \left\{ \begin{array}{l} f_{h,j,k} \cdot t_1 \cdot d \\ f_{h,j,k} \cdot t_1 \cdot d \cdot \left[\sqrt{2 + \frac{4 \cdot M_{y,Rk}}{f_{h,j,k} \cdot d \cdot t_1^2}} - 1 \right] + \frac{F_{ax,Rk}}{4} \\ 2,3 \cdot \sqrt{M_{y,Rk} \cdot f_{h,j,k} \cdot d} + \frac{F_{ax,Rk}}{4} \end{array} \right.$$

$$r_{Rk} = \min \left\{ \begin{array}{l} 26,17 \cdot 87 \cdot 16 = 36.428 \text{ N} \\ 26,17 \cdot 87 \cdot 16 \cdot \left[\sqrt{2 + \frac{4 \cdot 166.194}{26,17 \cdot 16 \cdot 87^2}} - 1 \right] + \frac{F_{ax,Rk}}{4} = 17.723 \text{ N} \\ 2,3 \cdot \sqrt{166.194 \cdot 26,17 \cdot 16} = 19.186 \text{ N} \end{array} \right.$$

(1 pasador):

$$F_{v,Rd} = 0,9 \cdot 2 \cdot 17.723 / 1,3 = 24.539 \text{ N}$$

Número eficaz:

$$n_{ef} = \min \left\{ \begin{array}{l} n = 5 \\ n^{0,9} \cdot \sqrt{\frac{a_1}{13 \cdot d}} = 5^{0,9} \cdot \sqrt{\frac{100}{13 \cdot 16}} = 3,54 \end{array} \right.$$

Capacidad total (15 pasad.):

$$F_{v,Rd} = 3 \cdot 3,54 \cdot 24.539 = 260,604 \text{ kN} (> 237,6 \text{ kN, válido})$$

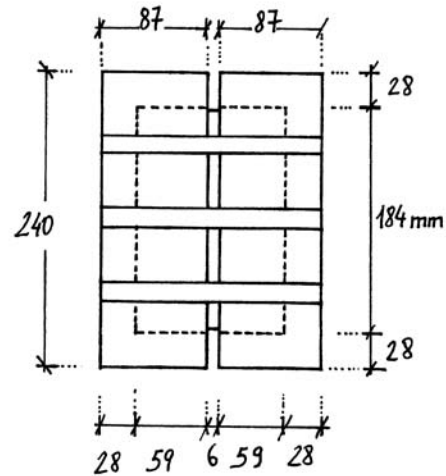
c) Comprobación de la sección a R30

Antes de la comprobación de la unión a fuego es necesario saber si la sección cumple la resistencia R30. La sección eficaz se calcula de acuerdo con el apar-

tado 6.26 descontando la profundidad carbonizada según la ecuación 6.13,

$$d_{ef} = d_{char,n} + k_0 \cdot d_0 = 0,7 \cdot 30 + 7 = 28 \text{ mm}$$

La sección eficaz se representa en la figura 6.24



→ Figura 6.24 Sección eficaz para R30

Sección neta:

$$A_n = 2 \cdot 59 \cdot 87 \cdot 6 \cdot 59 \cdot 16 = 4.602 \text{ mm}^2$$

Axil de cálculo:

$$N_{d,fi} = 4.602 \cdot 20,79 = 95,675 \text{ kN} (> 94 \text{ kN, válido})$$

d) Comprobación R30 (método simplificado)

Se trata de una unión no protegida y según la tabla 6.5 se deduce que el tiempo resistido por la unión será $t_{d,fi} = 20$ minutos para una unión con pasadores y piezas laterales de madera con espesor mayor o igual a 45 mm (87 mm). Para llegar a R30 es necesario aumentar el grueso y el ancho de las piezas laterales y la distancia al borde y a la testa en la cantidad definida en la ecuación 6.17,

$$\begin{aligned} a_{fi} &= 1,5 \cdot \beta_n \cdot (t_{req} - t_{d,fi}) = 1,5 \cdot 0,7 \cdot (30 - 20) = \\ &= 10,5 \text{ (11 mm)} \end{aligned}$$

$t_{d,fi}$ se obtiene de la tabla 6.5 (20 minutos)

Por tanto, deberá aumentarse la anchura de las piezas laterales a 98 en lugar de 87 mm. Además, las distancias

a los bordes y a la testa de las piezas laterales también debe aumentarse en 11 mm respecto al valor mínimo (a_4 y a_{3t}), figura 6.25.

Respecto a la chapa de acero deben cumplirse las condiciones adicionales que se dan para este caso. La chapa de acero tiene un espesor de 6 mm (mayor o igual a 2 mm) y no sobresale de la superficie; además, los bordes están sin proteger en los dos lados. En esta situación el ancho de la placa debe ser mayor o igual que 120 mm para alcanzar R30 (el ancho es de 180 mm).

e) Comprobación de la capacidad resistente de la chapa y de la cortadura y aplastamiento en la unión entre pasador y chapa

Como en cualquier otra unión metálica es preciso comprobar que la capacidad resistente de los elementos metálicos es suficiente. Para ello se debe comprobar la resistencia a cortadura del vástago del pasador, la resistencia al aplastamiento de la chapa y la resistencia de la propia sección de la chapa. Generalmente, en uniones entre madera y madera no dan lugar a valores críticos, pero cuando existen chapas de acero (centrales o laterales) puede no ser así. A continuación se incluyen estas comprobaciones.

Condiciones sobre las distancias y separaciones:

El paso, p_1 (distancia entre elementos en la dirección paralela al esfuerzo) y p_2 (distancia entre elementos en la dirección perpendicular al esfuerzo), figura 6.26, deben cumplir lo siguiente:

Valores mínimos:

$$\begin{aligned} - p_1 &= 100 \text{ mm} \geq 2,2 \cdot d_o = 2,2 \cdot 16 = 35,2 \text{ mm} \\ - p_2 &= 60 \text{ mm} \geq 3,0 \cdot d_o = 3,0 \cdot 16 = 48 \text{ mm} \end{aligned}$$

Valores máximos en elementos a tracción:

$$\begin{aligned} - \text{Filas exteriores: } p_1 = p_e &= 100 \text{ mm} \leq 14 \cdot t = 14 \cdot 6 = 84 \text{ mm (no cumple) o } p_e \leq 200 \text{ mm} \\ - \text{Filas interiores: } p_1 &= 60 \text{ mm} \leq 28 \cdot t = 28 \cdot 6 = 168 \text{ mm} \\ &\text{o } p_1 \leq 400 \text{ mm} \end{aligned}$$

Donde d_o es el diámetro del agujero en la chapa y t es el espesor de la chapa.

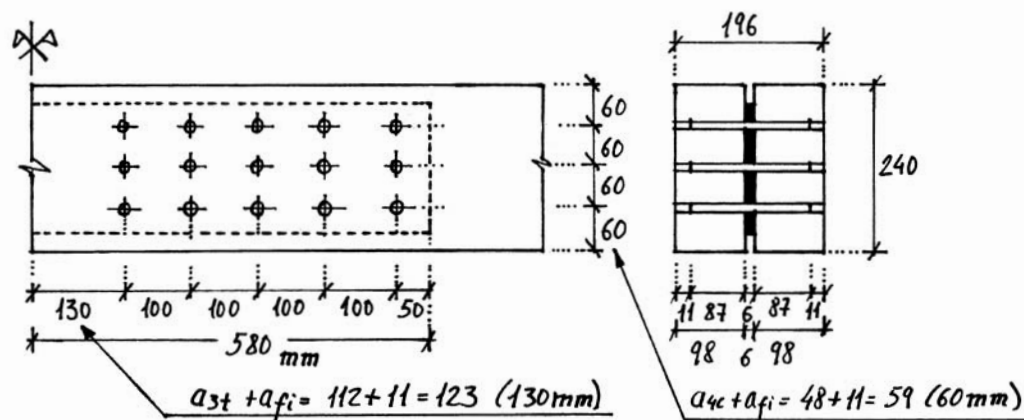
Comentarios: Se observa que la condición de la separación máxima entre elementos no se cumple, ya que se encuentran separados a 100 mm y el valor máximo debería ser de 84 mm. Esta separación podría reducirse hasta un valor de 80 mm, como se expuso al tratar las condiciones de distancias y separaciones entre pasadores. Con 80 mm se cumplirían las recomendaciones relativas a la madera y al acero. No obstante, pueden existir casos en los que no sea posible cumplir ambos criterios.

Las distancias a los bordes de la placa (e_1 y e_2) deben cumplir las siguientes condiciones:

Valores mínimos:

$$\begin{aligned} - e_1 &= 50 \text{ mm} \geq 2 \cdot d_o = 2 \cdot 16 = 32 \text{ mm} \\ - e_2 &= 30 \text{ mm} \geq 1,5 \cdot d_o = 1,5 \cdot 16 = 24 \text{ mm} \end{aligned}$$

→ Figura 6.25 Dimensiones necesarias para R30 por el método simplificado.



Valores máximos a cualquier borde:

- $e \leq 40 \text{ mm} + 4 \cdot t$ en ambiente agresivo y al exterior
- $e \leq 12 \cdot t = 12 \cdot 6 = 72 \text{ mm}$ y $e \leq 150 \text{ mm}$ (para e_1 y e_2)

Capacidad de cortadura:

La capacidad de cada pasador viene dada por la siguiente expresión de la norma EN 1993-1-8 o DB SE- Acero del CTE,

$$F_{v,Rd} = \beta_{L_f} \cdot n \cdot \alpha_v \cdot f_{ub} \cdot \frac{A_c}{\gamma_{M2}} = 0,95 \cdot 2 \cdot 0,5 \cdot 410 \cdot \frac{201}{1,25} = 62.631 \text{ N}$$

α_v 0,5 (CTE)

n 1, simple cortadura

n 2, doble cortadura

f_{ub} tensión de rotura del acero del tornillo (o pasador)

γ_{M2} 1,25 (coeficiente parcial de seguridad)

A_c según el plano de corte del tornillo, área del vástago o área resistente del tornillo

β_{L_f} coeficiente relativo a la longitud, L , de la unión menor que 1, si $L = 400 \text{ mm} > 15 \cdot d = 15 \cdot 16 = 240 \text{ mm}$

$$\beta_{L_f} = 1 - \frac{L - 15 \cdot d}{200 \cdot d} = 1 - \frac{400 - 15 \cdot 16}{200 \cdot 16} = 0,95;$$

$$\text{y } \beta_{L_f} \geq 0,75$$

Comentarios: el coeficiente β_{L_f} para uniones largas no aparece en el DB SE Acero, sino solamente en la norma EN 1993-1-8.

12 pasadores:

$$F_{v,Rd} = 12 \cdot 62.631 = 751.572 \text{ N} (> 237,6 \text{ kN})$$

Capacidad de aplastamiento:

La capacidad de cada pasador viene dada por la siguiente expresión de la norma UNE-EN 1993-1-1 o DB SE- Acero del CTE,

$$F_{b,Rd} = \frac{2,5 \cdot \alpha_f \cdot f_u \cdot d \cdot t_{min}}{\gamma_{M2}} = \frac{2,5 \cdot 1 \cdot 410 \cdot 16 \cdot 6}{1,25} = 78.720 \text{ N}$$

d diámetro del tornillo

f_u tensión de rotura del acero de la chapa

γ_{M2} 1,25, coeficiente de seguridad de la unión

t_{min} espesor de las chapas a unir. En este caso es el espesor de la chapa.

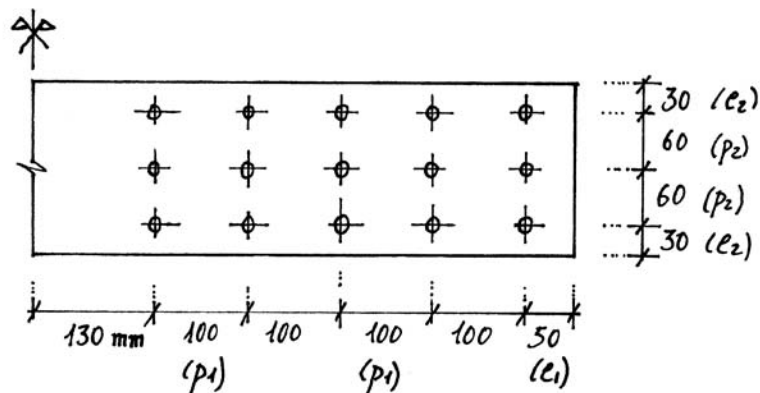
α es igual al menor de los valores siguientes:

$$\frac{e_1}{3 \cdot d_g} = \frac{50}{3 \cdot 16} = 1,04; \quad \frac{p_1}{3 \cdot d_g} = 0,25$$

$$= \frac{100}{3 \cdot 16} = 1,83; \quad \frac{f_{ub}}{f_u} = 1; \quad 1$$

e_1 distancia del agujero al borde de la chapa en la dirección de la fuerza transmitida

→ Figura 6.26 Disposiciones constructivas para la chapa de acero central



p_1 separación entre agujeros en la dirección de la fuerza

12 pasadores:

$$12 \cdot 78.720 = 944.640 \text{ N } (> 237,6 \text{ kN})$$

Comentarios: La relación entre la capacidad de carga por aplastamiento y la capacidad por cortadura permite establecer una relación entre el diámetro de la clavija y el grueso de la chapa. De esta manera, el grueso de la chapa, t , debería encontrarse entre un mínimo de $0,12 \cdot d$ y $0,65 \cdot d$, dependiendo de la calidad del acero y de si se trata de simple o doble cortadura, siendo d el diámetro de la clavija. Como término medio en doble cortadura debería estar sobre $0,4 \cdot d$ y en simple cortadura sobre $0,22 \cdot d$.

Capacidad de carga por rotura de la chapa:

La capacidad de la chapa de acero viene dada por el menor valor obtenido de las dos comprobaciones que se indican en la norma UNE-EN 1993-1-1 o DB SE- Acero del CTE,

- Resistencia plástica de la sección bruta:

$$N_{pl,Rd} = \frac{A \cdot f_y}{\gamma_{Mo}} = \frac{1080 \cdot 275}{1,05} = 282.857 \text{ N } (> 237,6 \text{ kN})$$

A área bruta de la sección de la chapa
($6 \cdot 180 = 1080 \text{ mm}^2$)

f_y límite elástico del acero de la chapa (275 N/mm²)

γ_{Mo} 1,05

- Resistencia última de la sección neta:

$$V_{u,R} = 0,9 \cdot \frac{A_{neta} \cdot f_u}{\gamma_{M2}} = 0,9 \cdot \frac{1032 \cdot 410}{1,25} = 304.646 \text{ N} \\ (> 237,6 \text{ kN};$$

f_u tensión de rotura del acero de la chapa

γ_{M2} 1,25 coeficiente parcial de la unión

A_{neta} área neta de la sección ($1080 - 3 \cdot 16 = 1032 \text{ mm}^2$)

f) Comprobación de la unión para R60 (método simplificado)

Para la unión sin proteger no es posible llegar más que a R30. Por tanto es preciso proteger la unión. Las cabezas de los pasadores se ocultarán con tapones con una profundidad definida por la ecuación 6.17, que para 60 minutos alcanza el valor siguiente,

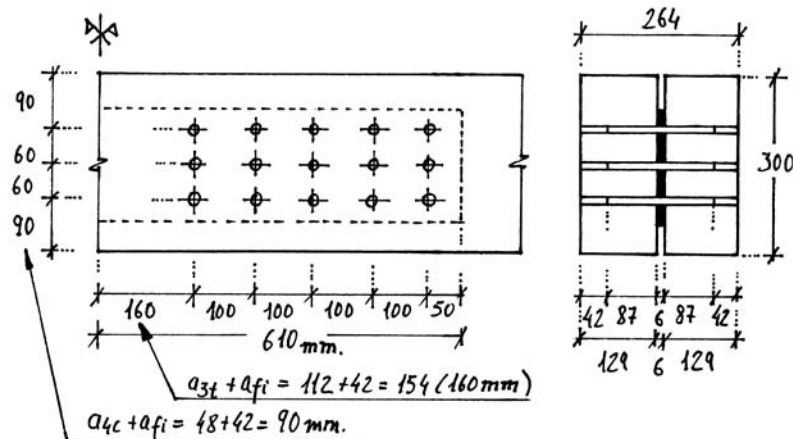
$$a_{fi} = 1,5 \cdot \beta_n \cdot (t_{req} - t_{d,fi}) = 1,5 \cdot 0,7 \cdot (60 - 20) = 42 \text{ mm}$$

$t_{d,fi}$ se obtiene de la tabla 6.5 (20 minutos)

Por tanto, deberá aumentarse la anchura de las piezas laterales a 129 mm en lugar de 87 mm. Además, las distancias a los bordes y a la testa de las piezas laterales también debe aumentarse en 42 mm respecto al valor mínimo (a_4 y a_{3t}), figura 6.27,

El grueso total de la sección llegaría a 264 mm, por lo que parece adecuado emplear dos piezas de 132 mm de anchura y alojar la chapa central en un rebaje entre ambas piezas.

→ Figura 6.27 Dimensiones necesarias para R60 por el método simplificado.



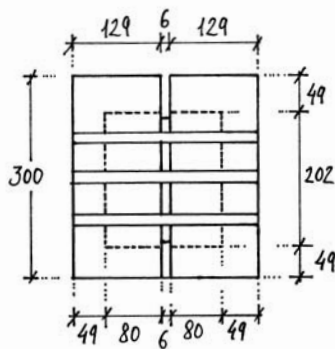
Respecto a las reglas adicionales que deben cumplirse para las chapas centrales existen dos posibilidades de cumplimiento. En la primera se dejarían los bordes sin proteger en los dos lados lo que obligaría a aumentar el ancho de la chapa a 280 mm, que aún cabe dentro de la sección, ya que ahora tiene un canto de 300 mm. La segunda opción consiste en proteger los bordes de la chapa central (de ancho 180 mm) con tiras de madera con una profundidad de 30 mm.

g) Comprobación de la sección para R60

La sección eficaz se calcula de acuerdo con el apartado 6.26 descontando la profundidad carbonizada según la ecuación 6.13,

$$d_{ef} = d_{char,n} + k_0 \cdot d_0 = 0,7 \cdot 60 + 7 = 49 \text{ mm}$$

La sección eficaz se representa en la figura 6.28



→ Figura 6.28 Sección eficaz para R60.

Sección:

$$A_n = 2 \cdot 80 \cdot 202 - 6 \cdot 16 \cdot 80 = 24.640 \text{ mm}^2$$

Axil de cálculo:

$$N_{d,fi} = 24.640 \cdot 20,79 = 512,265 \text{ kN} (> 94 \text{ kN, válido})$$

h) Resumen

Situación inicial:

Sección: 180x240 mm (87+6+87x240)

Capacidad de cálculo, situación normal = 434,972 kN

Capacidad de cálculo de la unión, situación normal = 260,604 kN

Capacidad de cálculo de la chapa: 282,857 kN

R30, método simplificado, unión sin proteger:

Sección: 202x240 mm
(98+6+98x240)

R60, método simplificado, unión protegida:

Sección: 264x300 mm
(129+6+129x300)

6.4.3 Uniones con chapas de acero exteriores

a) Uniones no protegidas

Para el caso de uniones con chapas de acero no protegidas la normativa de estructuras de madera remite a las normas de acero para la determinación de la capacidad resistente de las chapas. De esta manera se especifica que la capacidad de carga de las chapas de acero externas debe determinarse de acuerdo con la norma UNE-EN 1993-1-2 (o el DB SI del CTE). Sin embargo, no concreta ninguna regla para los elementos de fijación de tipo clavija que acompañan a la unión (generalmente pernos en el caso de chapas externas).

Para el cálculo del factor de la sección de las chapas de acero de acuerdo con la norma UNE-EN 1993-1-2, puede suponerse que las superficies del acero en contacto con la madera no están expuestas al fuego. En el anexo B se resumen las líneas principales del método de cálculo simplificado que proponen estas normas. El ejemplo 6.6 expone la aplicación de este método de cálculo.

Actualmente, el Documento Técnico Unificado DTU P92-703 de Francia, dedicado al cálculo de la resistencia al fuego de las estructuras de madera, es algo más específico en el caso de los herrajes de apoyo de correas, que constituye un típico ejemplo de chapas de acero expuestas al fuego. Concretamente, para herrajes de apoyo de correas con espesor de chapa de 4 mm admite una R30 siempre que las chapas se encuentren en contacto con la madera; en otros casos exige un espesor mínimo de 6 mm. Este criterio es seguido por la mayoría de los fabricantes de estructuras de madera.

b) Uniones protegidas

Las chapas de acero utilizadas como piezas laterales pueden considerarse protegidas si se encuentran totalmente cubiertas, incluyendo los bordes de la placa, por madera o tableros derivados de la madera con un grueso mínimo a_{fi} calculado de acuerdo con la ecuación 6.17 tomando $t_{d,fi} = 5 \text{ min}$.

El efecto de otras protecciones debe calcularse según la norma UNE- EN 1993-1-2.

Ejemplo 6.6: Empalme con chapas exteriores y pernos con las dimensiones indicadas en la figura 6.29. Se realizará la comprobación de la unión en situación normal y en situación de incendio para una resistencia al fuego de 30 minutos (R30). Clase de servicio 1.

Fuerzas de sección: se ha considerado la actuación simultánea de dos acciones (carga permanente y nieve con una duración corta y para una altitud menor que 1000 msnm).

$$N_p = 50 \text{ kN}$$

$$N_n = 70 \text{ kN}$$

$$N_d = 1,35 \cdot 50 + 1,50 \cdot 70 = 172,50 \text{ kN}$$

En situación de incendio la sollicitación de cálculo será la siguiente:

$$N_{d,fi} = 50 + 0,20 \cdot 70 = 64 \text{ kN}$$

Se puede observar que el factor de reducción η_{fi} tiene un valor igual a 0,37, inferior al que puede tomarse como simplificación de valor 0,6.

$$\eta_{fi} = 64/172,5 = 0,37$$

Propiedades de los pernos:

$$M20 \text{ calidad 6.8; } f_{u,k} = 600 \text{ N/mm}^2$$

Momento plástico:

$$M_{y,Rk} = 0,3 \cdot f_{u,k} \cdot d^{2,6} = 0,3 \cdot 600 \cdot 20^{2,6} = 434.460 \text{ N}\cdot\text{mm}$$

Propiedades de la chapa:

$$\text{espesor } t = 10 \text{ mm, acero de calidad S275}$$

$$(f_y = 275 \text{ N/mm}^2, f_u = 410 \text{ N/mm}^2).$$

Propiedades de la madera:

Clase resistente GL24h, con los siguientes valores característicos y de cálculo para la situación normal y de incendio, en N/mm²:

	Característico	Cálculo normal	Cálculo incendio
Tracción paralela:	$f_{t,0,k} = 18,08$	13,02	20,79

La resistencia característica a tracción (18,08) ha sido obtenida a partir de la resistencia característica de la clase resistente (16,5) corregida por el factor de altura de la sección, considerando una altura de 240 mm ($k_h = (600/240)^{0,1} = 1,096$).

Densidad característica: $\rho_k = 380 \text{ kg/m}^3$

Resistencia al aplastamiento:

$$f_{h,0,k} = 0,082 \cdot (1 - 0,01 \cdot d) \cdot \rho_k =$$

$$= 0,082 \cdot (1 - 0,01 \cdot 20) \cdot 380 = 24,93 \text{ N/mm}^2$$

a) Capacidad de carga de la pieza en situación normal

Sección:

$$A = 180 \cdot 240 = 43.200 \text{ mm}^2$$

$$A_n = 43.200 - 2 \cdot 21 \cdot 180 = 35.640 \text{ mm}^2$$

Nota: el diámetro del agujero para el perno es de 21 mm.

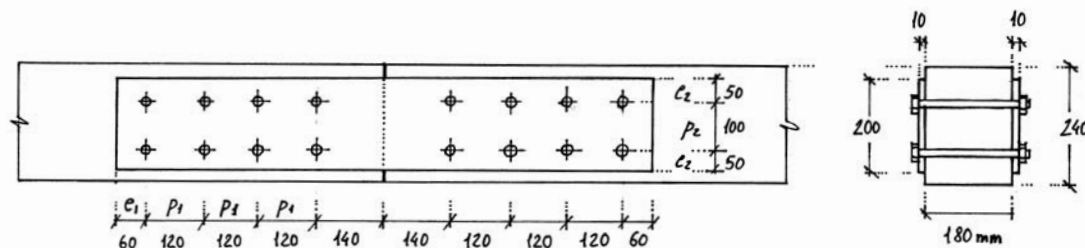
Axil de cálculo:

$$N_d = 35.640 \cdot 13,02 = 464,032 \text{ kN} (> 172,50 \text{ kN, válido})$$

b) Capacidad de carga de la unión a la temperatura normal

Comprobación de las distancias y separaciones mínimas en pernos:

→ Figura 6.29 Ejemplo de cálculo de empalme con cubrejuntas formado por dos chapas externas y pernos.



$$\begin{aligned}
 120 \text{ mm} &> a_1 = 5 \cdot d = 5 \cdot 20 = 100 \text{ mm} \\
 100 \text{ mm} &> a_2 = 4 \cdot d = 80 \text{ mm} \\
 140 \text{ mm} &> a_{3,t} = 7 \cdot d = 140 \text{ mm} \\
 70 \text{ mm} &> a_{4,c} = 3 \cdot d = 60 \text{ mm}
 \end{aligned}$$

Ecuaciones de Johansen: para pieza central de madera en doble cortadura y con chapa delgada ($t = 10 \text{ mm} \leq 0,5 \cdot d = 10 \text{ mm}$).

$$F_{v,Rk} = \min \left\{ \begin{array}{l} 0,5 \cdot f_{h,2,k} \cdot t_2 \cdot d \\ 1,15 \cdot \sqrt{2 \cdot M_{v,Rk} \cdot f_{h,2,k} \cdot d} + \frac{F_{ax,Rk}}{4} \end{array} \right.$$

$$F_{v,Rk} = \min \left\{ \begin{array}{l} 0,5 \cdot 24,93 \cdot 180 \cdot 20 = 44.874 \text{ N} \\ 1,15 \cdot \sqrt{2 \cdot 434.460 \cdot 24,93 \cdot 20} = 23.936 \text{ N} \end{array} \right.$$

Nota: no se ha tenido en cuenta el efecto de soga.

(1 perno):

$$\begin{aligned}
 F_{v,Rk} &= 2 \cdot 23.936 = 47.872 \text{ N} \\
 F_{v,Rd} &= 0,9 \cdot 47.872 / 1,3 = 33.142 \text{ N}
 \end{aligned}$$

Número eficaz:

$$n_{ef} = \min \left\{ \begin{array}{l} n = 4 \\ n^{0,9} \cdot \sqrt[4]{\frac{a_1}{13 \cdot d}} = 4^{0,9} \cdot \sqrt[4]{\frac{120}{13 \cdot 20}} = 2,87 \end{array} \right.$$

Capacidad total (8 pernos):

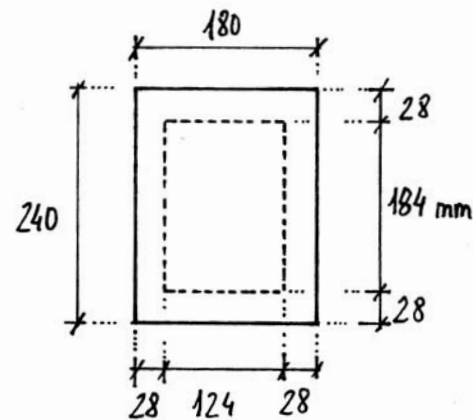
$$F_{v,Rd} = 2 \cdot 2,87 \cdot 33.142 = 190.235 \text{ N} (> 172,50 \text{ kN, válido})$$

c) Comprobación de la sección a R30

Antes de la comprobación de la unión a fuego es necesario saber si la sección cumple la resistencia R30. La sección eficaz se calcula de acuerdo con el apartado 6.26 descontando la profundidad carbonizada según la ecuación 6.13,

$$d_{ef} = d_{char,n} + k_0 \cdot d_0 = 0,7 \cdot 30 + 7 = 28 \text{ mm}$$

La sección eficaz se representa en la figura 6.30,



→ Figura 6.30 Sección eficaz para R30

Sección neta:

$$\begin{aligned}
 A &= 124 \cdot 184 = 22.816 \text{ mm}^2 \\
 A_n &= 22.816 - 2 \cdot 21 \cdot 124 = 17.608 \text{ mm}^2
 \end{aligned}$$

Axil de cálculo:

$$N_{d,fi} = 17.608 \cdot 20,79 = 366,07 \text{ kN} (> 64 \text{ kN, válido})$$

d) Comprobación de la capacidad resistente de las chapas y de la cortadura y aplastamiento en la unión entre perno y chapa

Como en cualquier otra unión metálica es preciso comprobar que la capacidad resistente de los elementos metálicos es suficiente. Para ello se debe comprobar la resistencia a cortadura del vástago del pasador, la resistencia al aplastamiento de la chapa y la resistencia de la propia sección de la chapa. Generalmente, en uniones entre madera y madera no dan lugar a valores críticos, pero cuando existen chapas de acero (centrales o laterales) puede no ser así. A continuación se incluyen estas comprobaciones.

Condiciones sobre las distancias y separaciones:

El paso, p_1 (distancia entre elementos en la dirección paralela al esfuerzo) y p_2 (distancia entre elementos en la dirección perpendicular al esfuerzo), figura 6.29, deben cumplir lo siguiente:

Valores mínimos:

$$\begin{aligned}
 - p_1 &= 120 \text{ mm} \geq 2,2 \cdot d_0 = 2,2 \cdot 21 = 46,2 \text{ mm} \\
 - p_2 &= 100 \text{ mm} \geq 3,0 \cdot d_0 = 3,0 \cdot 21 = 63 \text{ mm}
 \end{aligned}$$

Valores máximos en elementos a tracción:

- Filas exteriores: $p_1 = p_e = 120 \text{ mm} \leq 14 \cdot t = 14 \cdot 10 = 140 \text{ mm}$ o $p_e \leq 200 \text{ mm}$
- Filas interiores: $p_i = 120 \text{ mm} \leq 28 \cdot t = 28 \cdot 10 = 280 \text{ mm}$ o $p_i \leq 400 \text{ mm}$

Donde d_o es el diámetro del agujero en la chapa y t es el espesor de la chapa.

Las distancias a los bordes de la chapa (e_1 y e_2) deben cumplir las siguientes condiciones:

Valores mínimos:

- $e_1 = 60 \text{ mm} \geq 2 \cdot d_o = 2 \cdot 21 = 42 \text{ mm}$
- $e_2 = 50 \text{ mm} \geq 1,5 \cdot d_o = 1,5 \cdot 21 = 31,5 \text{ mm}$

Valores máximos a cualquier borde:

- $e \leq 40 \text{ mm} + 4 \cdot t$ en ambiente agresivo y al exterior
- $e \leq 12 \cdot t = 12 \cdot 10 = 120 \text{ mm}$ y $e \leq 150 \text{ mm}$ (para e_1 y e_2)

Capacidad de cortadura:

La capacidad de cada pasador viene dada por la siguiente expresión de la norma UNE-EN 1993-1-1 o DB SE- Acero del CTE,

$$F_{v,Rd} = \beta_{Lf} \cdot n \cdot \alpha_v \cdot f_{ub} \cdot \frac{A_c}{\gamma_{M2}} = 0,985 \cdot 1 \cdot 0,5 \cdot 600 \cdot \frac{275}{1,25} = 65.010 \text{ N}$$

α_v 0,5 (CTE)

n 1, simple cortadura

n 2, doble cortadura

f_{ub} tensión de rotura del acero del tornillo (o pasador)

γ_{M2} 1,25 (coeficiente parcial de seguridad)

A_c según el plano de corte del tornillo, área del vástago o área resistente del perno (véase la tabla 6.9).

β_{Lf} coeficiente relativo a la longitud, L , de la unión menor que 1, si $L = 360 \text{ mm} > 15 \cdot d = 15 \cdot 20 = 300 \text{ mm}$

$$\beta_{Lf} = 1 - \frac{L - 15 \cdot d}{200 \cdot d} = 1 - \frac{360 - 15 \cdot 20}{200 \cdot 20} = 0,985;$$

y $\beta_{Lf} \geq 0,75$

Perno	Área resistente As (mm ²)
M-10	58,0
M-12	84,3
M-16	157
M-20	275
M-22	303
M-24	353
M-27	456
M-30	561
M-33	694
M-36	817

→ Tabla 6.9 Área resistente de los pernos.

8 pernos con dos simples cortaduras:

$$F_{v,Rd} = 16 \cdot 65.010 = 1.040.160 \text{ kN} (> 172,50 \text{ kN})$$

Capacidad de aplastamiento:

La capacidad de cada pasador viene dada por la siguiente expresión de la norma UNE-EN 1993-1-1 o DB SE- Acero del CTE,

$$F_{b,Rd} = \frac{2,5 \cdot \alpha_f \cdot f_u \cdot d \cdot t_{min}}{\gamma_{M2}} = \frac{2,5 \cdot 0,95 \cdot 410 \cdot 20 \cdot 10}{1,25} = 155.800 \text{ N}$$

d diámetro del tornillo

f_u tensión de rotura del acero de la chapa

γ_{M2} 1,25, coeficiente de seguridad de la unión

t_{min} espesor de las chapas a unir. En este caso es el espesor de la chapa.

α es igual al menor de los valores siguientes:

$$\frac{e_1}{3 \cdot d_a} = \frac{60}{3 \cdot 21} = 0,95; \quad \frac{p_1}{3 \cdot d_a} = 0,25 = \frac{120}{3 \cdot 21} = 0,25 = 1,65;$$

$$\frac{f_{ub}}{f_u} = \frac{600}{410} = 1,46; \quad 1$$

e_1 distancia del agujero al borde de la chapa en la dirección de la fuerza transmitida

p_1 separación entre agujeros en la dirección de la fuerza

8 pernos con dos extremos:

$$16 \cdot 155.800 = 2.492,8 \text{ kN } (> 172,5 \text{ kN})$$

Capacidad de carga por rotura de la chapa:

La capacidad de la chapa de acero viene dada por el menor valor obtenido de las dos comprobaciones que se indican en la norma UNE-EN 1993-1-1 o DB SE- Acero del CTE,

- Resistencia plástica de la sección bruta:

$$N_{pl,Rd} = \frac{A \cdot f_y}{\gamma_{M0}} = \frac{2000 \cdot 275}{1,05} = 523.809 \text{ N}$$

(> 172,50 kN)

A área bruta de la sección de la chapa
($200 \cdot 10 = 2000 \text{ mm}^2$)

f_y límite elástico del acero de la chapa
(275 N/mm²)

γ_{M0} 1,05

- Resistencia última de la sección neta:

$$N_{u,R} = 0,9 \cdot \frac{A_{neta} \cdot f_u}{\gamma_{M2}} = 0,9 \cdot \frac{1580 \cdot 410}{1,25} = 466.416 \text{ N}$$

(> 172,50 kN)

f_u tensión de rotura del acero de la chapa

γ_{M2} 1,25 coeficiente parcial de la unión

A_{neta} área neta de la sección ($2000 - 2 \cdot 21 \cdot 10 = 1580 \text{ mm}^2$)

Capacidad de las 2 chapas:

$$F_{Rd} = 2 \cdot 466.416 = 932.832 \text{ N } (> 172,5 \text{ kN})$$

e) Comprobación de la unión a R30

Se trata de una unión con chapas de acero al exterior directamente expuestas al fuego y por tanto, deberá aplicarse el DB SI CTE (o la norma EN 1993-1-2) para la determinación de la capacidad resistente del acero. El método que proponen las normas citadas se resume en el anexo B. En el apartado B.5 se expone como ejemplo este mismo caso de una chapa de 10x200 mm con pernos de 20 mm de diámetro. Se estima que al cabo de 30 minutos de incendio la temperatura en el acero es de 842 y 839 °C para la chapa y el perno, respectivamente. Para estas temperaturas el límite elástico se reduce por el factor 0,089 para la chapa y 0,09 para el perno.

Se debe comprobar la capacidad de la unión para la cortadura del perno, el aplastamiento de la chapa y el fallo de la chapa, de manera similar al caso de situación de temperatura normal.

- Cortadura: la capacidad en situación normal es de 1.040.160 N. Para la situación de incendio el coeficiente de seguridad pasa de 1,25 a 1,00 y la resistencia se disminuye por el factor de 0,09. Por tanto, la capacidad quedará en el siguiente valor,

$$F_{v,Rd,fi} = 1.040.160 \cdot 1,25 \cdot 0,09 = 117.018 \text{ N } (> 64 \text{ kN})$$

- Aplastamiento de la chapa: la capacidad portante en situación normal es de 2.492.800 N. Para la situación de incendio el coeficiente de seguridad pasa de 1,25 a 1,00 y la resistencia se disminuye por el factor de 0,089. Por tanto, la capacidad quedará en el siguiente valor,

$$F_{b,Rd,fi} = 2.492.800 \cdot 1,25 \cdot 0,089 = 277.324 \text{ N } (> 64 \text{ kN})$$

- Fallo de la chapa: La capacidad de la chapa por resistencia plástica de la sección bruta es de 523.809 N y por resistencia última de la sección neta de 466.416 N. Análogamente a los casos anteriores,

$$N_{pl,Rd,fi} = 2 \cdot 523.809 \cdot 1,05 \cdot 0,089 = 97.899 \text{ N } (> 64 \text{ kN})$$

$$N_{u,Rd,fi} = 2 \cdot 466.416 \cdot 1,25 \cdot 0,089 = 103.777 \text{ N } (> 64 \text{ kN})$$

Finalmente, se debe comprobar la capacidad resistente de la unión con las ecuaciones de Johansen, pero con un momento plástico reducido para la situación de incendio,

$$M_{y,Rd,fi} = 0,3 \cdot k_{y,\theta} \cdot f_{u,k} \cdot d^{2,6} = 0,3 \cdot 0,09 \cdot 600 \cdot 20^{2,6} = 39,101 \text{ N-mm}$$

La resistencia al aplastamiento se ve mejorada por el factor k_{fi} que para la madera laminada encolada toma el valor de 1,15,

$$f_{h,0,k,fi} = 1,15 \cdot 24,93 = 28,67 \text{ N/mm}^2$$

Por tanto,

$$F_{v,Rk,fi} = \min \begin{cases} 0,5 \cdot f_{h,2,k} \cdot t_2 \cdot d = 0,5 \cdot 28,67 \cdot 180 \cdot 20 = 51.606 \text{ N} \\ 1,15 \cdot \sqrt{2 \cdot M_{v,Rk} \cdot f_{h,2,k}} \cdot d = \\ = 1,15 \cdot \sqrt{2 \cdot 39101 \cdot 28,67} \cdot 20 = 7.700 \text{ N} \end{cases}$$

Para 1 perno con doble cortadura,

$$F_{v,Rd,fi} = k_{mod,fi} \cdot F_{v,Rk,fi} / \gamma_{M,fi} = 1 \cdot 7700 / 1 = 7.700 \text{ N}$$

Para 8 pernos,

$$F_{v,Rd,fi} = 8 \cdot 7.700 = 61.600 \text{ N} (> 64 \text{ kN})$$

e) Resumen

Situación inicial:

- Pieza central de madera: 180x240 mm
- Piezas laterales de acero: 2 de 10x200 mm

- Capacidad de cálculo, situación normal = 464,032 kN
- Capacidad de cálculo de la unión, situación normal = 196,664 kN
- Cap. de cálculo por fallo de la chapa en sit. normal = 932,832 kN

R30, chapas de acero exteriores: Unión sin proteger

- Capacidad de la sección = 366,07 kN
- Capacidad de la unión = 91,383 kN

Puede observarse como la unión resulta válida para R30, a pesar de la fuerte penalización de la resistencia del acero, gracias al sobredimensionado de la chapa que presenta una capacidad de 932 kN, mientras que la capacidad de la unión madera-acero es de 196 kN.

6.4.4 Carga axial en tirafondos

El Eurocódigo EN 1995-1-2 (y el DB SI CTE) incluye unas reglas de cálculo para el caso de tirafondos cargados axialmente que estén protegidos de la exposición directa al fuego que se exponen a continuación.

La resistencia de cálculo de los tirafondos debe calcularse de acuerdo con la ecuación 6.3.

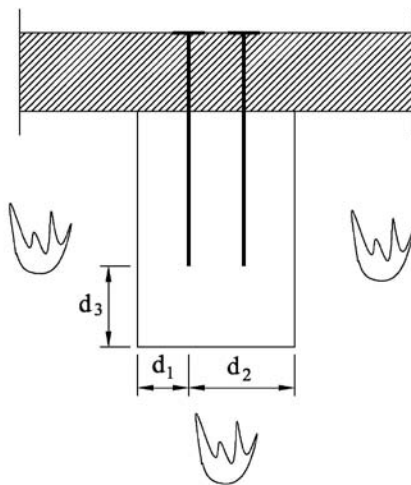
En uniones en las que las distancias a_2 y a_3 de los elementos de fijación satisfacen las expresiones (6.25) y (6.26), véase figura 6.31, el factor de conversión η para la reducción de la resistencia axial del tirafondo en la situación de incendio debe calcularse utilizando la expresión (6.27),

$$a_2 \geq a_1 + 40 \quad (\text{ec. 6.25})$$

$$a_3 \geq a_1 + 20 \quad (\text{ec. 6.26})$$

donde a_1 , a_2 y a_3 son las distancias, en milímetros.

→ Figura 6.31 Sección transversal y definición de las distancias.



$$\eta = \begin{cases} 0 & \text{para } a_1 \leq 0,6 \cdot t_{d,fi} & (a) \\ \frac{0,44 \cdot a_1 - 0,264 \cdot t_{d,fi}}{0,2 \cdot t_{d,fi} + 5} & \text{para } 0,6 \cdot t_{d,fi} \leq a_1 \leq 0,8 \cdot t_{d,fi} + 5 & (b) \\ \frac{0,56 \cdot a_1 - 0,36 \cdot t_{d,fi} + 7,32}{0,2 \cdot t_{d,fi} + 23} & \text{para } 0,8 \cdot t_{d,fi} + 5 \leq a_1 \leq t_{d,fi} + 28 & (c) \\ 1,0 & \text{para } a_1 \geq t_{d,fi} + 28 & (d) \end{cases}$$

(ec. 6.27)

donde,

a_1 recubrimiento lateral en mm, figura 6.31;

$t_{d,fi}$ periodo requerido de resistencia al fuego, en minutos.

El factor de η conversión para elementos de fijación con distancias a los bordes $a_2 = a_1$ y $a_3 \geq a_1 + 20$ mm, debe calcularse de acuerdo con la ecuación 6.27 sustituyendo $t_{d,fi}$ por $1,25 \cdot t_{d,fi}$.

BIBLIOGRAFÍA

Documento Básico SI. Seguridad en caso de incendio (abril 2009). Código Técnico de la Edificación, CTE.

Documento Básico SE-A. Seguridad estructural. Estructuras de acero (2007). Código Técnico de la Edificación, CTE.

Document technique unifié DTU P92-703 jan.- fév. 1988. Erratum septembre 1988. Méthode de justification par le calcul de la résistance au feu des structures en bois.

EN 1993-1-8 :2005. Design of steel structures. Part 1-8. Design of joints.

EN 1995-1-2:2004. Eurocode 5: Design of timber structures. Part 1-2: General rules. Structural fire design.

EN 1993-1-2: 2005. Eurocode 3: Design of steel structures. Part 1-2: General. Structural fire design.

Hartl, H. (1995). Fire resistance of joints. Timber Engineering. STEP 1. C19/1-9. Centrum Hout, The Netherlands.

UNE-EN 1990:2003. Eurocódigos. Bases de cálculo de estructuras.

UNE-EN 1995-1-1:2006. Eurocódigo 5. Proyecto de estructuras de madera. Parte 1-1: Reglas generales y reglas para edificación.

UNE-EN 1993-1-1:2008. Eurocódigo 3. Proyecto de estructuras de acero. Parte 1-1: Reglas generales y reglas edificios.



PROTECCIÓN DE LOS HERRAJES CONTRA LA CORROSIÓN

7.1 INTRODUCCIÓN

El objetivo de este capítulo es recoger las ideas más relevantes que afectan a la protección de los herrajes utilizados en las uniones en estructuras de madera. Se comienza con una breve explicación del fenómeno de la corrosión y una clasificación de los ambientes en función de su agresividad, con la información necesaria para estimar la velocidad de degradación del acero. Después se exponen los sistemas de protección del acero y las especificaciones que recoge la normativa vigente.

7.2 CORROSIÓN

Por corrosión se entiende la degradación natural de un material como resultado de su interacción con el entorno al que está sometido. Este término usualmente se asocia a la oxidación de los metales. Puede entenderse como la tendencia que tienen los materiales a buscar su forma más estable o de menor energía interna.

El hierro o acero no protegido está expuesto a la corrosión. Dependiendo de la ubicación del elemento y del tipo de exposición, esta corrosión podrá catalogarse como: atmosférica, en el agua o en el terreno.

La corrosión es un fenómeno electroquímico. Una corriente de electrones se establece cuando existe una diferencia de potenciales entre un punto y otro. Para que se produzca la corrosión, el metal debe estar en contacto con un electrolito cuya composición debe ser: agua (inmersión o condensación), oxígeno y sales. Sin la presencia de alguno de estos elementos, la corrosión no se produce.

Fundamentalmente existen dos aspectos por los que la composición del electrolito afecta a la corrosión: la conductividad (cuanto mejor conductor sea el electrolito más fácil va a fluir la corriente y el proceso de corrosión será más acusado), y el potencial de corrosión básico del sistema (la presencia o no de agentes oxidantes en la solución es importante para construir la parte catódica de la celda de corrosión).

Químicamente ocurre lo siguiente: el hierro (ánodo) entra en solución liberando electrones y transformándose en ión ferroso. Los electrones liberados por el hierro cuando llegan al cátodo reaccionan con el agua y el oxígeno y desprenden iones hidróxido. Los iones hidróxido del cátodo reaccionan con los iones ferrosos del ánodo y forman hidróxido ferroso que en presencia de oxígeno da lugar al óxido de hierro, óxido férrico o herrumbre.

La experiencia demuestra que existe un riesgo significativo de corrosión atmosférica cuando la humedad relativa del ambiente se encuentra por encima del 80% y la temperatura es superior a 0° C. Sin embargo, si se encuentran presentes contaminantes y sales higroscópicas, los fenómenos corrosivos se presentan a valores de humedad mucho menores.

Complementariamente, la velocidad de corrosión es realmente importante cuando, además de la presencia de un grado de humedad relativa elevado, la atmósfera está contaminada. El dióxido de azufre (SO_2) y el cloruro sódico (NaCl), son los contaminantes y agentes corrosivos más comunes de la atmósfera.

La fuente principal de SO_2 en la atmósfera es el quemado de combustibles que contienen azufre, y el NaCl se incorpora a la atmósfera desde el mar. Estas dos sustancias químicas estimulan en gran medida la corrosión de las superficies metálicas humedecidas.

Por otra parte, se debe considerar el efecto de la temperatura. La velocidad de corrosión aumenta generalmente con la temperatura, duplicándose por cada diez grados centígrados de incremento de temperatura.

La corrosión en el suelo es función de su contenido de minerales, de la naturaleza de estos minerales y de los compuestos orgánicos, de su contenido de agua y del contenido de oxígeno (corrosión aeróbica y anaeróbica). Las velocidades de corrosión suelen ser mayores en los suelos que han sido removidos que en los no removidos.

Los suelos calcáreos y los arenosos son generalmente menos corrosivos (a condición de que estén exentos de

cloruros), mientras que los suelos de arcilla o arcilla margosa son moderadamente corrosivos. En los suelos pantanosos y de turba, la corrosividad depende de la acidez total del terreno.

El número de factores que influyen sobre la corrosión en el suelo es muy elevado.

En el caso de la corrosión en el agua, el tipo de agua tiene una influencia muy importante sobre la corrosión del hierro y acero, y sobre la selección de los recubrimientos metálicos protectores.

La elección de un recubrimiento de aluminio o zinc se efectúa normalmente en función del valor del pH: aluminio para $\text{pH} < 5$ ó 6 y cinc para $\text{pH} > 5$ ó 6 .

7.3 CATEGORÍAS DE AMBIENTES

Conforme a lo expuesto anteriormente, el hierro o el acero no protegido y expuesto a la atmósfera, el agua o enterrado, está sujeto a corrosión. Por ello, con el fin de asegurar una protección efectiva de las piezas metálicas frente a esa degradación, es necesario clasificar y tabular el nivel de exposición o riesgo de un elemento. Esto es lo que hace la norma ISO 12944-2.

Los diferentes ambientes atmosféricos están normalizados o tipificados en función de su grado de humedad y de su proporción de contaminantes (SO_2 y NaCl, principalmente).

En la norma ISO 12944-2, se establecen seis categorías de corrosividad atmosférica: C1; C2; C3; C4; C5-I

→ Tabla 7.1 Categorías de ambientes, riesgo de corrosión y velocidad de corrosión

Código	Riesgo de corrosión	Velocidad de corrosión Pérdida media de espesor de zinc ($\mu\text{m}/\text{año}$)	Ejemplo de ambientes (carácter informativo)	
			Interior	Exterior
C1	Muy bajo	$\leq 0,1$	Edificios con calefacción y atmósferas limpias: oficinas, tiendas, ...	---
C2	Bajo	$> 0,1$ a $0,7$	Edificios sin calefacción donde pueden ocurrir condensaciones: almacenes, polideportivos, ...	Atmósferas con bajos niveles e contaminación. Áreas rurales en su mayor parte.
C3	Medio	$> 0,7$ a $2,1$	Naves de edificación con elevada humedad y algo de contaminación del aire: lavanderías, plantas cerveceras, lácteas, ...	Atmósferas urbanas e industriales con moderada contaminación de dióxido de azufre. Áreas costeras con baja salinidad.
C4	Elevado	$> 2,1$ a $4,2$	Plantas químicas, piscinas, barcos costeros y astilleros.	Áreas industriales y áreas costeras con moderada salinidad.
C5-I	Muy elevado	$> 4,2$ a $8,4$	Edificios o áreas con condensaciones casi frecuentes y con contaminación elevada.	Áreas industriales con elevada humedad y con atmósfera agresiva.
C5-M	Muy elevado	$> 4,2$ a $8,4$	Edificios o áreas con condensaciones casi permanentes, y con contaminación elevada.	Áreas costeras y marítimas con elevada salinidad.

→ Tabla 7.2 Categorías de ambientes para elementos sumergidos en agua o enterrados en el suelo

Código	Ambiente	Velocidad de corrosión Pérdida media de espesor de zinc ($\mu\text{m}/\text{año}$)	Ejemplo de ambientes (carácter informativo)
Im1	Agua dulce	---	Instalaciones ribereñas, plantas hidroeléctricas
Im2	Agua de mar o salobre	10 a 20 Agua de mar en regiones templadas	Áreas portuarias con estructuras como puertas de contención, esclusas, muelles.
Im3	Suelo	---	Tanques enterrados, pilotes de acero, tuberías de acero

(Industrial) y C5-M (Marina) (véase tabla 7.1), para cada una de las cuales se indica la velocidad de corrosión que cabe esperar para el zinc (o los recubrimientos galvanizados).

Esta tabla nos permite estimar la duración de la protección proporcionada por el recubrimiento galvanizado de un determinado elemento de acero, si se conoce el espesor del recubrimiento y se identifica adecuadamente la categoría de corrosividad de la atmósfera en donde estará expuesto dicho elemento.

Para los elementos sumergidos en agua o enterrados en el suelo, la corrosión suele ser localizada, y las categorías de corrosividad son difíciles de establecer. Sin embargo, la norma describe tres posibles ambientes: Im1; Im2 e Im3. Véase tabla 7.2.

7.4 PROTECCIÓN FRENTE LA CORROSIÓN

7.4.1 Generalidades

Es evidente que el metal necesita una protección eficiente frente a las condiciones ambientales, y que éstas pueden ser más o menos agresivas en función de la temperatura, humedad, agentes químicos, abrasión, etc.

Es necesario tener presente que los tipos de corrosión son numerosos, encontrando, por ejemplo, corrosión atmosférica, galvánica, por picaduras, en hendiduras, selectiva, bajo tensión, intercrystalina, por fricción, por erosión, por hidrógeno, ... y de igual modo, que existirán sus correspondientes medios de protección, con-

siderando en líneas generales dos grandes grupos, los sistemas pasivos (principalmente recubrimientos) o activos (protección catódica).

Por tanto, teniendo en cuenta que el objeto de la presente publicación es el estudio de las uniones en estructuras de madera, se procederá exclusivamente a desarrollar la parte correspondiente a la corrosión atmosférica y los métodos de protección más habitualmente utilizados en uniones madera-metal, sin entrar a valorar otros problemas de corrosión o sistemas de protección.

A su vez, dado que los sistemas protectores tienen una vida efectiva menor a la vida de servicio esperada de los elementos a proteger, habría que considerar una serie de actuaciones periódicas para el mantenimiento de esa protección, cuya frecuencia iría ligada al sistema de protección que se seleccionó en proyecto y al previsible deterioro y desgaste del mismo por agresividad ambiental. De igual modo, no es objeto de este capítulo entrar a valorar estos aspectos, si bien, es necesario citar por su importancia junto con la necesidad de la protección, la vida de ésta, su mantenimiento y vigilancia.

7.4.2 Corrosión atmosférica

7.4.2.1 Sistemas de pintado

La pintura es una dispersión generalmente líquida que, al aplicarse, adquiere consistencia por evaporación o por reacción con el oxígeno del aire o con los agentes de curado o reticulantes.

Las pinturas ofrecen protección contra la corrosión por medio de alguno de los tres principios siguientes:

- Carácter aislante: efecto barrera que impide el acceso del agua y del oxígeno a la superficie del acero.
- Inhibidor: contiene pigmentos anticorrosivos inhibidores de la reacción oxidativa (fosfato de zinc).
- Protección catódica: presenta componentes electroquímicamente más activos que el metal protegido, es decir, en contacto con el medio ambiente, estos componentes se corroen fácilmente y protegen así al metal base.

Generalmente todo sistema anticorrosivo en base a pinturas presenta tres capas: imprimación, intermedia y acabado. Previamente al pintado, se procede a la limpieza de la superficie mediante granallado hasta grado SA 2.5.

Nota: el granallado es una técnica de tratamiento de limpieza superficial por impacto con la que se consigue un determinado acabado superficial. La norma sueca SIS 05 5900 establece cuatro grados de acabado: SA 1, A 2, SA 2^{1/2} y SA 3.

El grupo de normas UNE-EN ISO 12944, parte 1 a la 8, hace referencia a la protección de estructuras de acero frente a la corrosión mediante sistemas de pinturas protectoras y tienen en cuenta todos los factores que son importantes para obtener una protección adecuada frente a la corrosión.

Por supuesto, existen muchas posibilidades a la hora de elegir un sistema de pintado para cada tipo de ambiente. La norma UNE-EN ISO 12944-5 recomienda una serie de sistemas de pintado para diferentes ambientes de exposición previendo durabilidad baja (de 2 a 5 años), media (de 5 a 15 años) o alta (más de 15 años).

En la práctica las pinturas no son muy utilizadas para la protección de los herrajes en estructuras de madera. Tienen el inconveniente de que se dañan fácilmente durante el proceso de transporte y de montaje, por lo que exige un retoque del acabado en la obra, lo que encarece el resultado. Además, su uso se suele limitar a interiores secos.

7.4.2.2 Recubrimientos con metales no férricos

Los recubrimientos metálicos son un método efectivo de retardar o prevenir la corrosión de los materiales férricos. El zinc y el aluminio, o sus aleaciones, son los recubrimientos metálicos más frecuentemente utilizados, normalmente en forma de recubrimientos obtenidos por inmersión en caliente o mediante proyección térmica, porque protegen el hierro y el acero no solamente por efecto barrera, sino también por acción galvánica.

Se puede asegurar que mientras exista zinc remanente sobre la superficie de una pieza, el acero base de la

misma permanecerá inalterado, ya que debido al efecto de protección catódica, no se oxidan las pequeñas zonas desnudas de recubrimiento que puedan producirse como consecuencia de golpes o rozaduras durante el transporte o montaje de la pieza.

La corrosión del zinc, del aluminio y de sus aleaciones (formadas entre sí o con el propio sustrato férrico, hierro o acero, sobre el que se aplican) depende de la duración de la exposición a la humedad y a los contaminantes superficiales, pero las velocidades de corrosión son mucho menores que las del propio acero y, frecuentemente, disminuyen con el tiempo.

Estos recubrimientos no férricos pueden no requerir mantenimiento si la corrosión total del recubrimiento y del hierro o acero subyacente es insuficiente para afectar al comportamiento del elemento durante el periodo de utilización previsto. Si fuera necesario un periodo de vida mayor, se debería recurrir a la aplicación de un sistema de pintura antes de que desaparezca por completo el recubrimiento metálico original.

En este sentido, se tienen que prever operaciones de mantenimiento antes de que se inicie la oxidación del acero base y preferiblemente, cuando todavía queden, al menos, de 20 a 30 μm del recubrimiento metálico.

Si se retrasa el mantenimiento hasta que se haya consumido el recubrimiento metálico en su totalidad y haya comenzado la aparición de óxido, entonces el acero tiene que mantenerse de la misma forma que un acero pintado oxidado.

La resistencia a la corrosión atmosférica del zinc (y de los recubrimientos galvanizados) depende de las películas protectoras que se forman sobre la superficie del mismo por efecto de la humedad, el oxígeno y el anhídrido carbónico del aire.

Estas películas están constituidas normalmente por carbonatos básicos de zinc estables y poco solubles, que impiden o retardan eficazmente el proceso de corrosión del zinc en la atmósfera. La presencia de contaminantes en el aire influye sobre la velocidad de corrosión del zinc.

Es interesante destacar también que las velocidades de corrosión del zinc en un ambiente determinado son generalmente lineales. Esto permite hacer predicciones sobre la duración de la protección de un recubrimiento galvanizado en base a los datos de pérdida de espesor obtenidos en evaluaciones anteriores o intermedias.

Con demasiada frecuencia se utiliza el término "galvanización" o "galvanizado" para designar de manera genérica a los diferentes procesos o técnicas que utilizan

zinc como fundamento de protección, pero esta denominación es incompleta e insuficiente, ya que existen diferencias muy importantes entre los diversos sistemas disponibles.

Sistemas de protección con zinc:

- Galvanización en caliente:

Sistema que consiste en la inmersión en baño de zinc fundido (galvanización en discontinuo), o bien, el paso en continuo a través del baño de zinc fundido (galvanización en continuo) a temperatura normal entre 455°C y 480°C. A esa temperatura tiene lugar un proceso de difusión del zinc en el acero que da lugar a la formación de aleaciones zinc-hierro sobre las superficies.

El galvanizado a temperatura elevada se utiliza para obtener un recubrimiento más liso y firme, y puede realizarse a una temperatura entre 530°C y 560°C. El acabado obtenido por el proceso a temperatura elevada es un acabado mate.

En la norma UNE 37508:88 se especifican algunas condiciones que debe cumplir el material base para su adecuación al proceso de galvanización en caliente. Son las siguientes:

- Contenido de carbono, C: $\leq 0,30$ %;
- Contenido de Silicio, Si: $\leq 0,03$ %;
- Contenido de Fósforo, P: $\leq 0,05$ %;
- Contenido de Si + 2,5 P $\leq 0,09$ %.

En caso contrario la capa de recubrimiento puede resultar frágil y se puede desprender con facilidad ante cualquier golpe.

Nota: la norma UNE 37508 está anulada, pero las especificaciones para el metal base siguen utilizándose como condiciones para el suministro de acero para galvanizado en caliente.

El galvanizado en caliente es el sistema de protección más utilizado para la protección de herrajes en estructuras de madera (sobre el 80 o 90% de los casos). Su coste puede estar en torno al 30 o 40% del coste del acero.

- Zincado electrolítico

Consiste en el depósito de zinc mediante electrólisis de disoluciones acuosas de sales de zinc. Algunos fabricantes utilizan herrajes con esta protección en situaciones interiores y con recubrimientos de 8 a 10 μm .

- Metalización con zinc

Proyección de zinc fundido con pistola.

- Recubrimientos con polvo de zinc.

O bien mediante la difusión sólida de polvo de zinc en el acero por debajo de la temperatura de fusión del zinc (Sherardización), o mediante el depósito en medio acuoso de polvo de zinc en el acero con ayuda de impactos mecánicos (depósito mecánico).

La tabla 7.3, adaptada de la publicación "Protección y durabilidad de las estructuras de acero" de APTA, recoge el espesor del recubrimiento alcanzado y otras características de los procesos anteriormente comentados.

El procedimiento de aplicación y el espesor del recubrimiento son los principales parámetros a definir a la hora de prescribir un método de protección de estas características. Para todos los recubrimientos de zinc, la duración de la protección es directamente proporcional a la masa de zinc (o al espesor) de dicho recubrimiento.

Particularizando para el procedimiento de protección mediante galvanización en caliente, la norma UNE-EN ISO 1461 especifica las propiedades generales y los métodos de ensayo de este tipo de recubrimientos y, en ella, se establecen también los espesores mínimos permitidos a estos recubrimientos en función del espesor del acero base de las piezas.

A continuación se muestran las tablas 7.4 y 7.5, que recogen el espesor y masa del recubrimiento exigidos:

7.4.2.3 Aceros autopatinables: *acero corten*

El acero corten es un acero de alta resistencia, débilmente aleado con aportaciones de níquel, cromo y cobre que, sometido a la intemperie, adquiere una pátina de óxido de aproximadamente 0,05 mm (medida a los 2 años) sumamente densa y adherente que le protege eficazmente y de modo natural del ataque de la corrosión, paralizando su progresión (Navajas *et al.*, 2009).

La velocidad de formación de la pátina viene determinada por el grado de contaminación atmosférica y, sobre todo, por la frecuencia con la que la superficie se moje con lluvia o rocío y seque al viento y al sol.

La principal ventaja de este tipo de acero sobre el acero normal de construcción es su resistencia natural a la corrosión atmosférica, evitando la protección de su superficie y evitando cualquier mantenimiento. Si la superficie expuesta sufre algún deterioro, el acero vuelve a formar una nueva capa de óxido por sí mismo.

→ Tabla 7.3 Recubrimientos con metales no férricos: procedimientos y normativa

Procedimiento y normativa aplicable	Espesor del recubrimiento (μm)	Aleación con el acero base
Galvanización en caliente: I.- En discontinuo: - Piezas y artículos diversos (UNE-EN ISO 1461) - Tornillería (UNE 37507) II.- En continuo: - Chapas y bandas (UNE-EN 10326 y UNE-EN 10327)	45-200 20-60 20-40	Sí Sí Sí
Zincado electrolítico: I.- En discontinuo: (UNE-EN ISO 2081) II.- En continuo: (UNE-EN 10152)	2-25 2,5-10	No No
Metalización con zinc: UNE-EN ISO 2063	80-150	No
Recubrimientos con polvo de zinc: I.- Sherardización: (UNE-EN 13811) II.- Depósito mecánico: (UNE-EN ISO 12683)	15-45 6-107	Sí No

→ Tabla 7.4 Espesor y masa mínimos del recubrimiento sobre muestras sin centrifugar.

Espesor de la pieza	Espesor local del recubrimiento (valor mínimo) μm	Masa local del recubrimiento (valor mínimo) ^a g/m^2	Espesor medio del recubrimiento (valor mínimo) μm	Masa media del recubrimiento (valor mínimo) ^a g/m^2
Acero > 6 mm	70	505	85	610
Acero > 3 mm hasta \leq 6 mm	55	395	70	505
Acero > 1,5 mm hasta \leq 3 mm	45	325	55	395
Acero < 1,5 mm	35	250	45	325
Piezas moldeadas \geq 6 mm	70	505	80	575
Piezas moldeadas < 6 mm	60	430	70	505

NOTA.- Esta tabla es de aplicación general; las normas particulares de producto pueden incluir requisitos diferentes y, en particular, categorías de espesores distintas.

^a Masa de recubrimiento equivalente utilizando una densidad nominal del recubrimiento de $7,2 \text{ g}/\text{cm}^3$

→ Tabla 7.5 Espesor y masa mínimos del recubrimiento sobre muestras centrifugadas.

Esesor de la pieza	Esesor local del recubrimiento (valor mínimo) μm	Masa local del recubrimiento (valor mínimo) ^a g/m ²	Esesor medio del recubrimiento (valor mínimo) μm	Masa media del recubrimiento (valor mínimo) ^a g/m ²
Piezas roscadas:				
Diámetro > 6 mm	40	285	50	360
Diámetro ≤ 6 mm	20	145	25	180
Otras piezas (incluidas piezas moldeadas):				
≥ 3 mm	45	325	55	395
< 3 mm	35	250	45	325

NOTA.- Esta tabla es de aplicación general; las normas relativas a los recubrimientos de los elementos de fijación y las normas particulares de producto pueden incluir requisitos diferentes.

^a Masa de recubrimiento equivalente utilizando una densidad nominal del recubrimiento de 7,2 g/cm³.

En la actualidad, el acero autopatinable no es utilizado por los fabricantes de estructuras de madera para los herrajes de las uniones.

7.4.2.4 Acero inoxidable:

Para el acero inoxidable debe consultarse el Anexo A de esta publicación.

7.4.2.5 Aluminio y aleaciones

En Europa existe una tendencia por parte de algunos fabricantes al uso de las aleaciones de aluminio para los herrajes en estructuras de madera. En España todavía es escasa su presencia, aunque se está empezando a utilizar. Uno de los herrajes fabricados con aleación de aluminio que más se están utilizando en Europa son estribos para el apoyo de correas sobre las vigas principales. Se trata de un perfil con sección en T que queda oculto.

7.5 ESPECIFICACIONES DE PROTECCIÓN

Con respecto al tema que nos ocupa, las uniones en madera, las especificaciones de protección del acero frente a la corrosión empleado en esas uniones que aparecen en la normativa referente a madera son:

- Norma UNE-EN 1995-1-1. Eurocódigo 5. Proyecto de Estructuras de Madera. Parte 1-1: Reglas generales y reglas para edificación;

- Documento Básico Seguridad Estructural Madera (DB SE-M) del CTE.

En ambas normativas se menciona explícitamente la necesidad de que tanto los herrajes metálicos como otros elementos metálicos de las uniones, sean resistentes a la corrosión por sí mismos o estar protegidos para ello.

Además, aparece también en ambas normas la tabla 7.6 donde se incluyen algunos ejemplos de especificaciones mínimas para la protección (en relación con la Norma UNE-EN ISO 2081).

La tabla 7.6 para la clase de servicio 2 admite utilizar, sin tratamiento alguno de protección, pernos, pasadores, clavos y tirafondos con diámetros superiores a 4 mm y chapas de acero con espesores superiores a los 5 mm. Un ejemplo típico de la clase de servicio 2, es una piscina cubierta que corresponde a una categoría de ambiente C4 según la norma ISO 12944-2. En esta situación se produciría una oxidación, que aunque fuera lenta, no sería aceptable en la práctica. Estas razones conducen a que en la práctica se emplee un espesor mínimo de protección por galvanizado de 55 μm.

- Norma UNE-EN 14545. Estructuras de madera. Conectores. Requisitos. Esta norma, en su anexo A, menciona los materiales y la especificación del recubrimiento utilizado para conseguir la protección contra la corrosión mediante la tabla 7.7, estableciendo que deben estar conformes a lo establecido en la norma UNE-EN 1995-1-1.

→ Tabla 7.6 Ejemplos de especificaciones mínimas para la protección del material contra la corrosión para los herrajes
(en relación con la Norma UNE-EN ISO 2081)

Herraje	Clase de servicio		
	1	2	3
Clavos y tirafondos con $d \leq 4$ mm	Ninguno	Fe/Zn12/C ^a	Fe/Zn25/C ^a
Pernos, pasadores, clavos y tirafondos con $d > 4$ mm	Ninguno	Ninguno	Fe/Zn25/C ^a
Grapas	Fe/Zn12/C ^a	Fe/Zn12/C ^a	Acero inoxidable
Placas dentadas y placas de acero de hasta 3 mm de espesor	Fe/Zn12/C ^a	Fe/Zn12/C ^a	Acero inoxidable
Chapas de acero desde 3 mm hasta 5 mm de espesor	Ninguno	Fe/Zn12/C ^a	Fe/Zn25/C ^a
Chapas de acero con un espesor superior a 5 mm	Ninguno	Ninguno	Fe/Zn25/C ^a
^a Si se emplea un galvanizado de zinc en caliente, el Fe/Zn12/C debería sustituirse por el Z275 y el Fe/Zn25/C por el Z350, de acuerdo con la norma EN 10147 (actual EN 10326)			
NOTA.- En el caso de unas condiciones especialmente corrosivas, debería considerarse un recubrimiento más grueso de galvanizado en caliente o el acero inoxidable			

NOTA.- A continuación se presentan una serie de ejemplos explicativos de las designaciones utilizadas en la tabla:

Recubrimiento electrolítico Fe/Zn12/C conforme a UNE-EN ISO 2081: designación de un recubrimiento electrolítico de zinc con un espesor de 12 μm (Zn12) sobre hierro o acero (Fe) al cual se le ha aplicado una capa de conversión iridiscente (C).

Recubrimiento electrolítico Fe/Zn25/C conforme a UNE-EN ISO 2081: designación de un recubrimiento electrolítico de zinc con un espesor de 25 μm (Zn25) sobre hierro o acero (Fe) al cual se le ha aplicado una capa de conversión iridiscente (C).

Recubrimiento Z275 conforme a UNE-EN 10326 (sustituye a UNE-EN 10147): recubrimiento de zinc (Z) en continuo por inmersión en caliente con un espesor de 20 μm

Recubrimiento Z350 conforme a UNE-EN 10326 (sustituye a UNE-EN 10147): recubrimiento de zinc (Z) en continuo por inmersión en caliente con un espesor de 25 μm

→ Tabla 7.7 Materiales y recubrimientos resistentes a la corrosión

Material	Norma	Preferencia
Acero inoxidable austenítico (aleaciones de cromo níquel molibdeno)	UNE-EN 10088-1	Tipo 1.4401
Acero inoxidable austenítico (aleaciones de cromo níquel)	UNE-EN 10088-1	Tipo 1.4301 Tipo 1.4310
Recubrimiento de zinc por inmersión en caliente	UNE-EN ISO 1461	Espesor 20 μm Espesor 35 μm Espesor 45 μm
Recubrimiento electrolítico de zinc	UNE-EN ISO 2081	Tipo y espesor Fe/Zn12/C Tipo y espesor Fe/Zn25/C Tipo y espesor Fe/Zn40/C
Chapas o bandas de acero recubiertas previamente de zinc	UNE-EN 10327 UNE-EN 10326/ UNE-EN 10292	Tipo y g/m^2 Z275 Tipo y g/m^2 Z350

Nota: el espesor de la capa de zinc puede calcularse a partir de la densidad del mismo (7140 kg/m^3). Así por ejemplo, una masa de recubrimiento de 350 g/m^2 equivale aproximadamente a $50 \mu\text{m}$ de espesor de galvanizado.

BIBLIOGRAFÍA

Navajas Ramírez, P.; López Romero, A. 2009. Protección y durabilidad de las estructuras de acero. Publicaciones APTA.

UNE 37505:1989. Recubrimientos galvanizados en caliente sobre tubos de acero. Características y métodos de ensayo.

UNE 37507:1988. Recubrimientos galvanizados en caliente de tornillería y otros elementos de fijación.

UNE 37508: 1988. Recubrimientos galvanizados en caliente de piezas y artículos diversos.

UNE-EN 1995-1-1: 2006. Eurocódigo 5. Proyecto de Estructuras de Madera. Parte 1-1: Reglas generales y reglas para edificación.

UNE-EN 10142: 2001. Bandas (chapas y bobinas) de acero bajo en carbono, galvanizadas en continuo por inmersión

en caliente para conformación en frío. Condiciones técnicas de suministro. Anulada en 2006 por: EN 10327: 2004.

UNE-EN 10147: 2001. Bandas (chapas y bobinas) de acero de construcción galvanizadas en continuo por inmersión en caliente. Condiciones técnicas de suministro. Anulada en 2006 por: EN 10326: 2004.

UNE-EN 10152: 2005. Productos planos de acero laminados en frío, recubiertos electrolíticamente de cinc, para conformación en frío. Condiciones técnicas de suministro.

UNE-EN 10326: 2007. Chapas y bandas de acero estructural recubiertas en continuo por inmersión en caliente. Condiciones técnicas de suministro.

UNE-EN 10327: 2007. Chapas y bandas de acero bajo en carbono recubiertas en continuo por inmersión en caliente para conformado en frío. Condiciones técnicas de suministro.

UNE-EN 12329: 2001. Protección contra la corrosión de los metales. Recubrimientos electrolíticos de cinc sobre hierro o acero. Anulada en 2010 por: UNE-EN ISO 2081: 2010.

UNE-EN 13811: 2003. Sherardización. Recubrimiento por difusión del zinc sobre productos férreos. Especificaciones.

UNE-EN 14545: 2009. Estructuras de madera. Conectores. Requisitos.

UNE-EN 10088-1: 2006. Aceros inoxidables. Parte 1: Relación de aceros inoxidables.

UNE-EN ISO 1461: 2010. Recubrimientos de galvanización en caliente sobre piezas de hierro y acero. Especificaciones y métodos de ensayo.

UNE-EN ISO 2063: 2005. Proyección térmica. Recubrimientos metálicos y otros recubrimientos inorgánicos. Cinc, aluminio y sus aleaciones.

UNE-EN ISO 2081: 2010. Recubrimientos metálicos y otros recubrimientos inorgánicos. Recubrimientos electrolíticos de cinc con tratamientos suplementarios sobre hierro o acero.

UNE-EN ISO 10684: 2006. Elementos de fijación. Recubrimientos por galvanización en caliente.

UNE-EN ISO 12683: 2005. Recubrimientos de cinc depositados por medios mecánicos. Especificaciones y métodos de ensayo.

UNE-EN ISO 12944-1: 1999. Pinturas y barnices. Protección de estructuras de acero frente a la corrosión mediante sistemas de pintura protectores. Parte 1: Introducción general.

UNE-EN ISO 12944-2: 1999. Pinturas y barnices. Protección de estructuras de acero frente a la corrosión mediante sistemas de pintura protectores. Parte 2: Clasificación de ambientes.

UNE-EN ISO 12944-3: 1999. Pinturas y barnices. Protección de estructuras de acero frente a la corrosión mediante sistemas de pintura protectores. Parte 3: Consideraciones sobre el diseño.

UNE-EN ISO 12944-4: 1999. Pinturas y barnices. Protección de estructuras de acero frente a la corrosión mediante sistemas de pintura protectores. Parte 4: Tipos y preparación de superficies.

UNE-EN ISO 12944-5: 2008. Pinturas y barnices. Protección de estructuras de acero frente a la corrosión mediante sistemas de pintura protectores. Parte 5: Sistemas de pintura protectores.

UNE-EN ISO 12944-6: 1999. Pinturas y barnices. Protección de estructuras de acero frente a la corrosión mediante sistemas de pintura protectores. Parte 6: Ensayos de comportamiento en laboratorio.

UNE-EN ISO 12944-7: 1999. Pinturas y barnices. Protección de estructuras de acero frente a la corrosión mediante sistemas de pintura protectores. Parte 7: Ejecución y supervisión de trabajos de pintado.

UNE-EN ISO 12944-8: 1999. Pinturas y barnices. Protección de estructuras de acero frente a la corrosión mediante sistemas de pintura protectores. Parte 8: Desarrollo de especificaciones para trabajos nuevos y mantenimiento.

UNE-EN ISO 14713: 2000. Protección frente a la corrosión de las estructuras de hierro y acero. Recubrimientos de cinc y aluminio. Directrices.

UNE-EN ISO 2081: 2010. Recubrimientos metálicos y otros recubrimientos inorgánicos. Recubrimientos electrolíticos de cinc con tratamientos suplementarios sobre hierro o acero. (ISO 2081:2008).

ISO 9223: 1992. Corrosión de metales y aleaciones. Corrosividad de las atmósferas. Clasificación.

ISO 9226: 1992. Corrosión de metales y aleaciones. Corrosividad de las atmósferas. Determinación de la velocidad de corrosión en probetas normalizadas para la evaluación de la corrosividad.

SIS 05 5900. Pictorial surface preparation standards for painting steel surface.

ACERO INOXIDABLE

A.1 INTRODUCCIÓN

En el diseño de las uniones en estructuras de madera es frecuente la utilización del acero inoxidable en situaciones de servicio agresivas dentro de la clase de servicio 3. Este material presenta ciertas diferencias con respecto a los aceros al carbono en su denominación, propiedades mecánicas y propiedades relacionadas con la temperatura en caso de incendio. El objeto de este anexo es resumir la información más relevante que puede necesitarse para el cálculo de los elementos de unión.

Existe una parte del Eurocódigo 3, la norma EN 1993-1-4, dedicada a las reglas de cálculo específicas para el acero inoxidable, que todavía no ha sido publicada. Para una mayor y más detallada información se recomienda consultar la publicación "Manual de Diseño para Acero Inoxidable Estructural" del Euro Inox y Steel Construction Institute.

El acero inoxidable resulta en la práctica del orden de 3 a 5 veces más caro que el acero galvanizado, por lo que su empleo se reduce a los casos en los que resulta indispensable.

A.2 TIPOS DE ACERO INOXIDABLE EN PRODUCTOS PLANOS

La norma aplicable es la EN 10088, que consta de cuatro partes. Existen cinco grupos básicos de acero inoxidable clasificados de acuerdo con su estructura metalúrgica: austeníticos, ferríticos, martensíticos, dúplex y de precipitación-endurecimiento (endurecimiento por precipitación). Los aceros inoxidables austeníticos y dúplex son, en general, los grupos más empleados en aplicaciones estructurales.

Los aceros inoxidables austeníticos proporcionan una buena combinación de resistencia a la corrosión y de las propiedades de fabricación. Los aceros inoxidables dúplex tienen una resistencia elevada y también una alta resistencia al desgaste, con una muy buena resistencia a la corrosión bajo tensión.

Los grados más utilizados, referidos generalmente como grados austeníticos estándares, son 1.4301 (comúnmente conocido como 304) y 1.4401 (comúnmente conocido como 316). El grado 1.4301 es adecuado en ambientes rurales, urbanos y ligeramente industriales, mientras que el 1.4401 es un grado más aleado y por tanto recomendable en ambientes marinos e industriales.

Comentarios:

La denominación de la norma EN 10088 es menos utilizada en la práctica que la denominación de la norma AISI (American Iron and Steel Institute) que denomina los aceros inoxidables habituales en construcción de la forma siguiente:

- AISI 304: es la calidad más común de acero inoxidable. También se denomina A2 según la norma ISO 3506 en el caso de tornillos.

- AISI 316: después del 304 es el tipo de acero más común. Presenta un mejor comportamiento a la corrosión. También es conocido como acero inoxidable de grado marino, por su resistencia a la corrosión por cloruros. También se denomina grado A4 según la norma ISO 3506 en el caso de tornillos.

El acero inoxidable AISI 316 resulta aproximadamente un 20 % más caro que el AISI 304. Esto conduce a que en muchas ocasiones sea el tipo de acero inoxidable más empleado por sus mejores prestaciones. Hay que tener en cuenta que el precio del acero normal S275JR galvanizado es del orden de 3 a 5 veces inferior al inoxidable.

El comportamiento tensión-deformación del acero inoxidable difiere del comportamiento del acero al carbono. Mientras el acero al carbono muestra un comportamiento elástico lineal hasta su límite elástico y una zona plana antes del endurecimiento por deformación, el acero inoxidable presenta una curva tensión-deformación con forma más redondeada sin límite elástico definido. Por ello, el "límite elástico" del acero inoxidable se expresa, en general, como la tensión correspondiente a un

determinado valor de deformación remanente (convencionalmente la deformación del 0,2%).

Para la definición de los valores de cálculo pueden utilizarse tres opciones: adopción de los valores especificados mínimos, realización de ensayos y utilización de los valores certificados por el fabricante. La opción más recomendable es la primera que a continuación se expone.

En el proceso de fabricación se distinguen dos tipos de acero: el material recocido y el trabajado en frío, que consiste en operaciones de conformado en frío incluyendo el nivelado y aplanado mediante rodillo. Los niveles de resistencia de los aceros inoxidable austeníticos y dúplex aumentan con el trabajado en frío. Asociada a esta mejora de los niveles de resistencia se produce una reducción de la ductilidad, aunque generalmente tiene poca consecuencia gracias a los altos valores iniciales de ductilidad, especialmente para los aceros inoxidables austeníticos. Además, aumenta su precio.

Si se trata de material recocido se tomarán para la resistencia de cálculo característica, f_y (límite elástico), y para la resistencia última característica, f_u , los valores especificados mínimos en la Norma EN 10088-2, tabla A.1.

Si se trata de material trabajado en frío en las condiciones de trabajado en frío especificadas en la norma EN 10088 deben adoptarse valores nominales incrementados de f_y y f_u correspondientes a cada proceso de trabajado en frío.

Por último, es importante observar que si hubiera que realizar soldaduras en los herrajes se debe utilizar un material de aporte también inoxidable.

A.3 TORNILLOS DE ACERO INOXIDABLE

Los tornillos de acero inoxidable están recogidos en la norma EN ISO 3506. En esta norma los tornillos y tuercas se denominan con una letra seguida de un número. Las letras son las siguientes: "A" para acero inoxidable austenítico, "F" para ferrítico y "C" para martensítico. Se recomienda la utilización de tornillos con acero austenítico. El número (1, 2, 3, 4 o 5) indica el grado de resistencia a la corrosión, representando el 1 el grado menos durable y el 5 el grado más durable. Los tornillos con acero austenítico pueden obtenerse con tres niveles de resistencia última (conocidos como clases 50, 70 y 80), tabla A.2.

→ Tabla A.1 Propiedades mecánicas especificadas para algunos tipos de acero inoxidable según la norma EN 10088-2.

	Grado	Producto	Mínimo límite elástico convencional (0,2 %) N/mm ²	Resistencia última a tracción N/mm ²
Aceros austeníticos	1.4301	C	230	540-750
		H	210	520-720
		P	210	520-720
	1.4401	C	240	530-680
		H	220	530-680
		P	220	520-670
Aceros dúplex	1.4362	C	450	650-850
		H	400	650-850
		P	400	630-800
	1.4462	C	500	700-950
		H	460	700-950
		P	460	640-840

C = fleje laminado en frío. Espesor máximo 8 mm.

H = fleje laminado en caliente. Espesor máximo 13,5 mm.

P = chapa laminada en caliente. Espesor máximo 75 mm.

→ Tabla A.2 Valores mínimos especificados de las propiedades mecánicas de los tornillos y tuercas de grado austenítico según EN ISO 3506.

Grado ⁽¹⁾	Clase	Rango del diámetro de la rosca	Tornillos		Tuercas
			Resistencia última a tracción ⁽²⁾ (N/mm ²)	Tensión correspondiente al 0,2% de deformación remanente (N/mm ²)	Tensión de prueba (N/mm ²)
A1, A2, A3, A4 y A5	50	≤ M39	500	210	500
	70	≤ M24 ⁽³⁾	700	450	700
	80	≤ M24 ⁽³⁾	800	600	800

⁽¹⁾ Además de los tipos de acero tratados en EN ISO 3506, correspondientes a las clases 50, 70 y 80, pueden utilizarse otros tipos de acero, de acuerdo con EN 10088-3.

⁽²⁾ La tensión de tracción se calcula sobre el área resistente a tracción.

⁽³⁾ Para medios de unión con diámetros nominales de rosca $d > 24$ mm, las propiedades mecánicas serán acordadas entre el usuario y el fabricante y marcadas con el grado y clase de acuerdo con esta tabla.

Para el cálculo de la resistencia de un tornillo a tracción, a cortante o al efecto combinado de ambos, para la resistencia básica f_{ub} se tomará la resistencia última a tracción mínima especificada dada en la tabla A.2 para la clase correspondiente de acero inoxidable. Cuando sea necesario considerar la resistencia a largo plazo del tornillo, deberá hacerse referencia a la norma EN 1990 para la combinación apropiada de acciones en estado límite último.

Cuando se utilizan herrajes o chapas de acero inoxidable de calidad AISI 304 se emplean tornillos de calidad A2-70, y cuando se utiliza chapas de acero AISI 316 se emplean tornillos de A4-70 y 80.

A.4 PROPIEDADES FÍSICAS

En la tabla A.3 se recogen las propiedades físicas para algunos grados de acero inoxidable recocido. Desde un punto de vista estructural, la propiedad física más importante es el coeficiente de dilatación térmica lineal que, para los grados austeníticos, difiere considerablemente del correspondiente al acero al carbono ($12 \times 10^{-6} \text{ } ^\circ\text{C}^{-1}$). En los casos en los que se utilice conjuntamente acero al carbono y acero inoxidable, deberá considerarse en su dimensionamiento el efecto de dicha dilatación térmica diferencial. La capacidad calorífica es inferior a la del acero al carbono, lo que mejora su comportamiento en incendio.

→ Tabla A.3 Propiedades físicas del acero inoxidable recocido a temperatura ambiente.

Grado	Densidad (kg/m ³)	Coef. dilatación térmica 20-100°C (10 ⁻⁶ .°C ⁻¹)	Conductividad térmica (W·m ⁻¹ .°C ⁻¹)	Capacidad calorífica (J·kg ⁻¹ .°C ⁻¹)
1.4301	7900	16	15	500
1.4401	8000	16	15	500
1.4362	7800	13	15	500
1.4462	7800	13	15	500

A.5 COMPROBACIÓN DE LOS ESTADOS LÍMITE ÚLTIMOS

Para la comprobación de los estados límite últimos de piezas de acero inoxidable existen diferencias en los coeficientes parciales para el material con respecto al caso de los aceros al carbono. En la tabla A.4 se indican los coeficientes parciales para el acero inoxidable comparados con los que propone la norma UNE-EN 1993-1-1 y el DB SE Estructuras de acero.

A.6 SELECCIÓN DEL GRADO ADECUADO AL AMBIENTE

En la tabla A.5 se muestra un criterio práctico para la selección del grado adecuado de acero inoxidable en función del ambiente atmosférico (Manual de diseño para acero inoxidable estructural 2006).

A.7 CÁLCULO DE UNIONES

A.7.1 Agujeros

Los agujeros estándares para alojar los tornillos deben tener las siguientes holguras máximas:

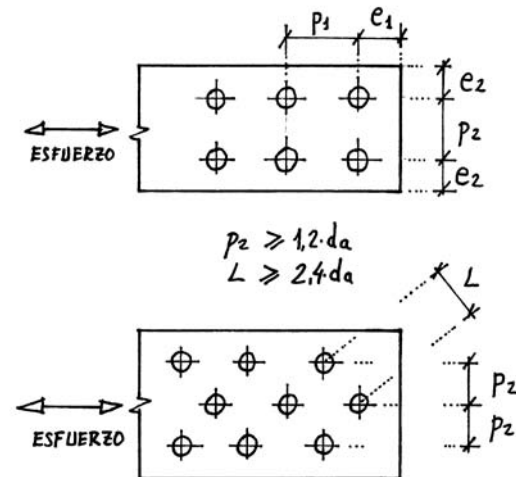
- 1 mm para tornillos M12 y M14
(M14 no es tamaño estándar)
- 2 mm para tornillos M16 a M24
- 3 mm para tornillos M27 y mayores

La distancia al borde, e_2 , se define como la distancia desde el centro del agujero al borde lateral más cercano de la unión medida normalmente a la dirección de transmisión de la carga; la distancia al extremo, e_1 , se define de forma similar pero en la dirección de transmisión del esfuerzo, figura A.1.

El valor mínimo de la distancia al extremo, e_1 , o de la distancia al borde, e_2 , figura A.1, se tomará igual a $1,2 \cdot d_a$, siendo d_a el diámetro del agujero. La distancia al extremo puede necesitar ser mayor que este valor, con objeto de proporcionar una adecuada resistencia a aplastamiento, como se indica a continuación.

El valor máximo de la distancia al extremo o al borde no superará el valor de $4 \cdot t + 40$ mm, siendo t el espesor (en mm) de la chapa exterior más delgada.

La separación mínima entre centros de tornillos es $2,2 \cdot d_a$ en la dirección del esfuerzo, p_1 . La separación mínima en dirección perpendicular a la dirección del esfuerzo, p_2 , es $2,4 \cdot d_a$. La separación máxima entre tornillos en cualquier dirección viene determinada por la consideración de la abolladura en las chapas, véase la norma EN 1993-1-8.



→ Figura A.1 Posición de los agujeros.

→ Tabla A.4 Coeficientes parciales para el material (acero inoxidable comparado con acero al carbono) según diferentes normas.

		EN 1993-1-4 Acero inoxidable	EN 1993-1-1	DB SE Acero CTE
Plastificación	γ_{M0}	1,10	1,00	1,05
Inestabilidad	γ_{M1}	1,10	1,00	1,05
Resistencia a rotura secciones en tracción	γ_{M2}	1,25	1,25	1,25
Uniones (ELU)	γ_{M2}	1,25	1,25	1,25

→ Tabla A. 5 Grados recomendados en función del ambiente atmosférico (Manual de diseño para acero inoxidable estructural 2006).

Grado	Entorno											
	Rural			Urbano			Industrial			Marino		
	B	M	A	B	M	A	B	M	A	B	M	A
Aceros austeníticos básicos cromo-níquel (p. ej. 1.4301, 1.4307, 1.4541, 1.4318)	T	T	T	T	T	(T)	(T)	(T)	X	T	(T)	X
Aceros austeníticos molibdeno-cromo-níquel (p. ej. 1.4401, 1.4404, 1.4571) y dúplex 1.4362	O	O	O	O	T	T	T	T	(T)	T	T	(T)
Acero dúplex 1.4462	O	O	O	O	O	O	O	O	T	O	O	T

B: Condiciones menos corrosivas de esta categoría, p.e. suavizadas por humedad baja o por bajas temperaturas.

M: Condiciones bastante típicas de esta categoría.

A: Corrosión superior a la típica, p.e. incrementada por una persistente humedad alta, temperaturas elevadas, y particularmente agentes agresivos contaminantes de aire.

O: Potencialmente sobre-especificado desde el punto de vista de resistencia a la corrosión.

T: Probablemente la mejor elección para resistencia a corrosión y coste.

X: Probable que sufra corrosión excesiva.

(T): Merece ser considerado si se toman precauciones (es decir, si se especifica una superficie relativamente lisa y si se lava con regularidad).

Para tornillos dispuestos al tresbolillo, puede adoptarse una separación mínima entre filas de $p_2 = 1,2 \cdot d_a$, si la distancia mínima, L , entre dos elementos de unión es mayor o igual a $2,4 \cdot d_a$.

A.7.2 Resistencia al aplastamiento

La resistencia útil de una unión atornillada en acero inoxidable viene generalmente gobernada por criterios de servicio según los cuales la elongación del agujero está limitada bajo cargas de servicio. Con tal de evitar la realización de una comprobación separada para servicio, se recomienda establecer un límite para la elongación del agujero en estado límite último mediante la utilización de un valor reducido de la resistencia última a tracción $f_{u,red}$ donde:

$$f_{u,red} = 0,5 \cdot f_y + 0,6 \cdot f_u, \text{ siendo } \leq f_u \quad (\text{ec. A.1})$$

El valor de la capacidad de carga se obtiene de la siguiente expresión,

$$F_{b,Rd} = \frac{k_i \alpha_b f_{u,red} d t}{\gamma_{M2}} \quad (\text{ec. A.2})$$

siendo a_b el menor de los siguientes,

- a_d
- $f_{ub} / f_{u,red}$
- 1,0

donde,

d diámetro del tornillo;

t espesor de la chapa;

f_{ub} resistencia última a tracción característica de la chapa (normalmente se toma el valor mínimo especificado de la resistencia última a tracción.

$a_d = e_1 / (3 \cdot d_a)$ para tornillos extremos en la dirección del esfuerzo;

$a_d = p_1 / (3 \cdot d_a) - 0,25$ para tornillos interiores en la dirección del esfuerzo;

k_1 menor valor de $2,8 \cdot p_2 / d_a - 1,7$ ó $2,5$ para tornillos extremos en dirección perpendicular al esfuerzo;

k_1 menor valor de $1,4 \cdot e_2 / d_a - 1,7$ ó $2,5$ para tornillos interiores en dirección perpendicular al esfuerzo.

En el caso de uniones a solape simple de elementos planos con una sola línea de tornillos, los tornillos deben suministrarse con una arandela debajo de la cabeza y de la tuerca del tornillo y la resistencia al aplastamiento de cada tornillo se limitará a,

$$F_{b,Rd} = \frac{1,5 f_{u,red} \cdot d \cdot t}{\gamma_{M2}} \quad (\text{ec. A.3})$$

La resistencia de un grupo de tornillos puede determinarse como la suma de las resistencias a aplastamiento de cada tornillo $F_{b,Rd}$ por separado siempre que la capacidad de cálculo a cortadura $F_{v,Rd}$ de cada tornillo sea mayor o igual que la capacidad de cálculo a aplastamiento $F_{b,Rd}$. De otra manera, la capacidad de un grupo de tornillos podría determinarse considerando la menor capacidad de un tornillo multiplicada por el número de tornillos.

A.7.3 Resistencia a tracción de la chapa

La resistencia a tracción de los elementos conectados vendrá determinada por el menor de los resultados siguientes,

a) Resistencia plástica de la sección transversal bruta

$$N_{pl,Rd} = \frac{A f_y}{\gamma_{M0}} \quad (\text{ec. A.4})$$

A área bruta de la sección de la chapa

f_y límite elástico del acero

γ_{M0} 1,10

b) Resistencia última de la sección transversal neta, deduciendo los agujeros para los elementos de unión

$$N_{u,Rd} = \frac{k_r \cdot A_{neta} \cdot f_u}{\gamma_{M2}} \quad (\text{ec. A.5})$$

$k_r = [1 + 3 \cdot r \cdot (d_a / u - 0,3)]$, siendo $k_r \leq 1,0$

r = número de tornillos en la sección transversal dividido por el número total de tornillos en la unión

$u = 2 \cdot e_2$ siendo $u \leq p_2$

f_u tensión de rotura del acero de la chapa

γ_{M2} 1,25 coeficiente parcial de la unión

A_{neta} área neta de la sección

Debe señalarse que la expresión para la resistencia última de la sección neta debería utilizarse solamente para un plano de cortadura cuando existan arandelas bajo las cabezas de los tornillos y las tuercas.

Si se requiere un comportamiento dúctil, entonces la resistencia plástica de la sección bruta debe ser menor que la resistencia última de la sección neta.

A.7.4 Resistencia a cortadura del tornillo

La resistencia a cortadura de una unión atornillada se determina mediante la siguiente expresión,

$$F_{v,Rd} = \beta_{Lf} \cdot n \cdot \alpha \cdot f_{ub} \cdot \frac{A_c}{\gamma_{M2}} \quad (\text{ec. A.6})$$

α 0,6 si el plano de cortadura no afecta a la zona roscada del tornillo; 0,5 si el plano de cortadura afecta a la zona roscada.

n 1, simple cortadura

n 2, doble cortadura

f_{ub} tensión de rotura del acero del tornillo

γ_{M2} 1,25 (coeficiente parcial de seguridad)

A_c según el plano de corte del tornillo, área del vástago o área resistente del tornillo

β_{Lf} coeficiente relativo a la longitud, L , de la unión menor que 1, si $L > 15 \cdot d$

$$\beta_{Lr} = 1 - \frac{L - 15 \cdot d}{200 \cdot d} \quad (\text{ec. A.7})$$

A.7.5 Resistencia a tracción del tornillo

La resistencia a tracción de un tornillo, $F_{t,Rd}$, viene dada por la siguiente expresión,

$$F_{t,Rd} = \frac{k_2 \cdot A_{\text{netá}} \cdot f_{ub}}{\gamma_{M2}} \quad (\text{ec. A.8})$$

donde, $k_2 = 0,63$ para tornillos avellanados, y en otros casos $k_2 = 0,9$.

Cuando se dispongan elementos de unión, como tornillos, para resistir una fuerza axil de tracción, dichos elementos deberán ser capaces de resistir las fuerzas adicionales de palanca, cuando este efecto pueda aparecer. En la norma EN 1993-1-8 se presenta la metodología a seguir para considerar las fuerzas de palanca.

A.7.6 Efecto combinado de tracción y cortadura

Cuando un tornillo está sometido simultáneamente a esfuerzo de cortadura, $F_{v,Ed}$, y a esfuerzo de tracción (incluidos los efectos de palanca), $F_{t,Ed}$, debe considerarse la interacción entre los mismos. La comprobación es la siguiente,

$$\frac{F_{v,Ed}}{F_{v,Rd}} + \frac{F_{t,Ed}}{1,4 \cdot F_{t,Rd}} \leq 1,0 \quad (\text{ec. A.9})$$

donde $F_{v,Rd}$ y $F_{t,Rd}$ son las capacidades a cortadura y tracción antes expuestas. Además, la fuerza de tracción de cálculo (incluyendo cualquier fuerza debida al efecto de palanca) debe también ser menor que la resistencia a tracción.

A.8 DIMENSIONAMIENTO FRENTE A FUEGO

Los aceros inoxidables austeníticos mantienen una mayor proporción de su resistencia a temperatura en condiciones normales que los aceros al carbono por encima de 550°C, y mantienen también una mayor proporción de su rigidez. La norma EN 1993-1-2 recomienda tomar el valor de 1,0 para el coeficiente parcial de seguridad del material $\gamma_{M,fi}$ en situación de incendio.

En la tabla A.6, página siguiente, se presentan los factores de reducción de la resistencia y la rigidez, relativos al valor correspondiente a una temperatura de 20°C, para la curva tensión deformación y el parámetro $k_{2\%,\theta}$, para grados de acero inoxidable, a temperaturas elevadas. Los diferentes factores se definen a continuación:

$k_{0,2p,\theta}$ valor de la resistencia correspondiente al 0,2% a la temperatura θ , relativo al valor de la resistencia correspondiente al 0,2% a 20°C (límite elástico a 20 °C), es decir, el factor de reducción $f_{0,2p,\theta}/f_y$;

$k_{2\%,\theta}$ parámetro utilizado para calcular $f_{2\%,\theta}$ la tensión para una deformación total del 2% a una temperatura θ , empleando la siguiente expresión: $f_{2\%,\theta} = f_{0,2p,\theta} + k_{2\%,\theta} \cdot (f_{u,\theta} - f_{0,2p,\theta})$;

$k_{u,\theta}$ resistencia última a la temperatura θ , relativa a la resistencia última a 20°C, es decir, el factor de reducción $f_{u,\theta}/f_u$.

$k_{E,\theta}$ pendiente de la rama lineal elástica a una temperatura θ , relativa a dicha pendiente a 20°C, es decir, el factor de reducción $E_{a,\theta}/E_a$.

donde:

E_a módulo de elasticidad a 20°C (200.000 N/mm²);

f_y límite elástico característico del material a 20°C;

f_u resistencia última a tracción característica a 20°C.

→ Tabla A.6 Coeficientes de corrección con la temperatura de las características mecánicas de algunos aceros inoxidables. Para valores intermedios de la temperatura se admite la interpolación lineal.

Temperatura del acero θ (°C)	$k_{0,2p,\theta} = f_{0,2p,\theta}/f_y$	$k_{u,\theta} = f_{u,\theta}/f_u$	$k_{E,\theta} = E_{a,\theta}/E_a$	$k_{2\%,\theta}$
Grado 1.4301				
20	1,00	1,00	1,00	0,26
100	0,82	0,87	0,96	0,24
200	0,68	0,77	0,92	0,19
300	0,64	0,73	0,88	0,19
400	0,60	0,72	0,84	0,19
500	0,54	0,67	0,80	0,19
600	0,49	0,58	0,76	0,22
700	0,40	0,43	0,71	0,26
800	0,27	0,27	0,63	0,35
900	0,14	0,15	0,45	0,38
1000	0,06	0,07	0,20	0,40
1100	0,03	0,03	0,10	0,40
1200	0,00	0,00	0,00	0,40
Grado 1.4401/1.4404				
20	1,00	1,00	1,00	0,24
100	0,88	0,93	0,96	0,24
200	0,76	0,87	0,92	0,24
300	0,71	0,84	0,88	0,24
400	0,66	0,83	0,84	0,21
500	0,63	0,79	0,80	0,20
600	0,61	0,72	0,76	0,19
700	0,51	0,55	0,71	0,24
800	0,40	0,34	0,63	0,35
900	0,19	0,18	0,45	0,38
1000	0,10	0,09	0,20	0,40
1100	0,05	0,04	0,10	0,40
1200	0,00	0,00	0,00	0,40
Grado 1.4462				
20	1,00	1,00	1,00	0,35
100	0,91	0,93	0,96	0,35
200	0,80	0,85	0,92	0,32
300	0,75	0,83	0,88	0,30
400	0,72	0,82	0,84	0,28
500	0,65	0,71	0,80	0,30
600	0,56	0,57	0,76	0,33
700	0,37	0,38	0,71	0,40
800	0,26	0,29	0,63	0,41
900	0,10	0,12	0,45	0,45
1000	0,03	0,04	0,20	0,47
1100	0,015	0,02	0,10	0,47
1200	0,00	0,00	0,00	0,47

BIBLIOGRAFÍA

Documento Básico SE-A. Seguridad estructural. Estructuras de acero (2007). Código Técnico de la Edificación, CTE.

EN 1993-1-2: 2005. Eurocode 3: Design of steel structures. Part 1-2: General. Structural fire design.

EN 1993-1-4. Design of steel structures: General rules: Supplementary rules for

EN 1993-1-8:2008. Design of steel structures: Design of joints.

EN 1995-1-2: 2004. Eurocode 5: Design of timber structures. Part 1-2: General rules. Structural fire design.

Manual de Diseño para Acero Inoxidable Estructural (2006). Euro Inox y Steel Construction Institute. Tercera edición. 199 pp.

Ortiz, J. y Villa, J. (2009). Cálculo de las estructuras de acero frente al incendio. Publicaciones APTA (Asociación para la Promoción Técnica del Acero). Madrid. 340 pp.

UNE-EN 10088-1:2006. Aceros inoxidables. Parte 1: Relación de aceros inoxidables.

UNE-EN 10088-2:2006. Aceros inoxidables. Parte 2: Condiciones técnicas de suministro para chapas y bandas de acero resistentes a la corrosión para usos generales.

UNE-EN 10088-3:2006. Aceros inoxidables. Parte 3: Condiciones técnicas de suministro para productos semiacabados, barras, alambón, alambre, perfiles y productos calibrados de aceros resistentes a la corrosión para usos generales.

UNE-EN 1993-1-1: 2008. Eurocódigo 3. Proyecto de estructuras de acero. Parte 1-1: Reglas generales y reglas edificios.

UNE-EN ISO 3506-1:1998. Características mecánicas de los elementos de fijación de acero inoxidable resistente a la corrosión. Parte 1: Pernos, tornillos y bulones.

UNE-EN ISO 3506-2:1998. Características mecánicas de los elementos de fijación de acero inoxidable resistente a la corrosión. Parte 2: Tuercas.

UNE-EN ISO 3506-3:1998. Características mecánicas de los elementos de fijación de acero inoxidable resistente a la corrosión. Parte 3: Espárragos y otros elementos de fijación no sometidos a esfuerzos de tracción.

UNE-EN ISO 3506-4:2005. Características mecánicas de los elementos de fijación de acero inoxidable resistente a la corrosión. Parte 4: Tornillos autorroscantes.



CÁLCULO DE LA CAPACIDAD PORTANTE DE PIEZAS DE ACERO EN SITUACIÓN DE INCENDIO

B.1 INTRODUCCIÓN

En este anexo se expone un método simplificado para la determinación de la capacidad portante de los elementos de acero en situación de incendio. Es el método adoptado en el DB de Seguridad en caso de incendio del CTE (DB SI CTE), que está basado en el Eurocódigo EN 1993-1-2.

Se diferencian tres métodos de definición de la acción del incendio. Los métodos de nivel I y II se consideran métodos simplificados a efectos del DB SI CTE y comparan el incendio normalizado (curva tiempo-temperatura normalizada) y se dirigen a la comprobación de piezas individuales más que a sistemas estructurales.

En el método simplificado de nivel I la acción del incendio se representa por la curva normalizada de temperatura-tiempo donde la temperatura crece de manera indefinida.

El método simplificado de nivel II se caracteriza por adoptar una curva diferente a la normalizada que es más parecida al caso real de incendio, por lo que se denomina incendio "real". Esta curva es coincidente con la normalizada hasta un cierto instante, denominado "duración equivalente de incendio normalizado", a partir del cual se mantiene indefinidamente una temperatura constante en el acero. De esta manera la temperatura del acero no crece indefinidamente. En los incendios reales la curva de tiempo-temperatura presenta una fase inicial con

temperaturas muy reducidas, seguida de una fase de combustión correspondiente a la ignición súbita de los materiales combustibles, generalmente ayudada por el aporte de aire debido a la rotura de los vidrios, produciéndose una elevación rápida de la temperatura. La temperatura máxima puede superar la de la curva normalizada durante un periodo de tiempo limitado. Finalmente, se alcanza la fase de extinción natural con la disminución progresiva de las temperaturas debida a la falta de combustible, figura B.1. El tiempo de duración equivalente del incendio se obtiene a partir de la densidad de carga de fuego y el coeficiente de ventilación.

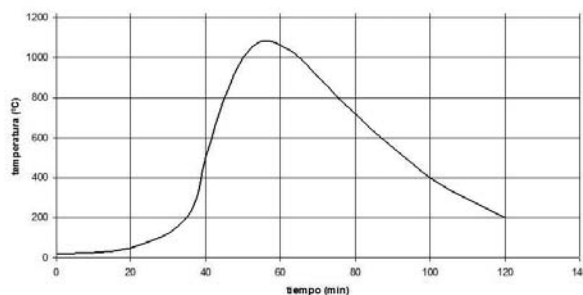
El método de nivel II es el más recomendable en la mayoría de los casos prácticos. Sin embargo no es aplicable a las estructuras de madera, hormigón o mixtas de hormigón y acero.

El método de nivel III adopta curvas de tiempo-temperatura correspondientes a las del "incendio real" en función de la carga combustible efectiva y del coeficiente de aberturas efectivo. Se determina directamente si el acero alcanza o no la temperatura crítica durante todo el incendio. Es un método indicado para situaciones especiales o cuando se requiere optimizar el diseño.

B.2 TEMPERATURA EN EL INCENDIO

En este método simplificado se supone que la temperatura durante el incendio sigue la curva normalizada de

→ Figura B.1 Curva de incendio real.



tiempo-temperatura definida en la norma UNE-EN 1363-1:2000, cuya expresión es la siguiente,

$$\theta_g = 20 + 345 \cdot \log_{10}(8 \cdot t + 1) \quad (\text{ec. B.1})$$

siendo,

θ_g temperatura del gas en el sector de incendio, en °C;

t tiempo desde la iniciación del incendio, en min.

En la figura B.2 se representa la curva tiempo - temperatura.

B.3 DETERMINACIÓN DE LA TEMPERATURA EN LAS PIEZAS DE ACERO DURANTE EL INCENDIO

La temperatura de los elementos de acero sufre un retraso respecto a la temperatura del gas en el sector de incendio que es función de la forma de la sección y de la posible protección superficial. Este retraso es favorable para la seguridad del elemento estructural.

La temperatura del acero puede calcularse, bajo el supuesto de una distribución uniforme, a partir de las expresiones que a continuación se recogen. Estas expresiones se definen en el DB de Seguridad en caso de Incendio del CTE, basadas en la norma EN 1993-1-2.

B.3.1 Piezas de acero sin revestir

La temperatura en las piezas de acero, en el supuesto de una distribución uniforme, se determina mediante un cálculo incremental de la temperatura a partir del incremento de temperatura $\Delta\theta_{s,t}$ determinado por la siguiente expresión,

$$\Delta\theta_{s,t} = \frac{A_m/V}{c_s \cdot \rho_s} \cdot h'_{net,d} \cdot t \quad (\text{ec. B.2})$$

siendo,

A_m/V factor de forma, siendo,

A_m superficie expuesta al fuego del elemento por unidad de longitud, (se considerará únicamente la del contorno expuesto en el sector de incendio analizado).

V volumen del elemento de acero por unidad de longitud.

Para elementos de sección constante, A_m/V es igual al cociente entre el perímetro expuesto y el área de la sección transversal.

c_s calor específico del acero, que según el CTE puede suponerse independiente de la temperatura, y con un valor de 600 J/kg·K. La norma EN 1993-1-2 da una expresión en función de la temperatura;

ρ_s densidad del acero, que puede suponerse independiente de la temperatura y de valor 7850 kg/m³;

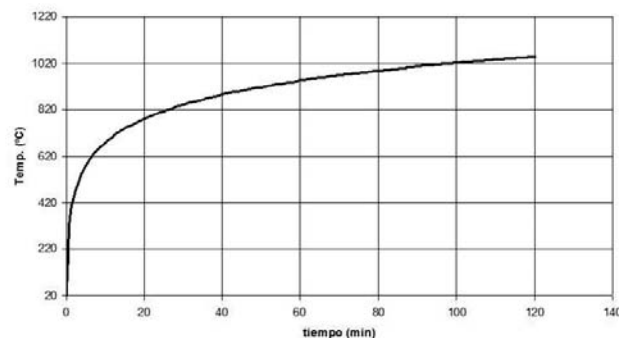
$h'_{net,d}$ valor de cálculo del flujo de calor neto por unidad de área (W/m²), que se considera suma del valor del flujo de calor por radiación $h'_{net,r}$ y por convección $h'_{net,c}$, siendo,

$$h'_{net,r} = \phi \cdot \epsilon_f \cdot \epsilon_m \cdot \sigma \cdot \left((\theta_r + 273)^4 - (\theta_s + 273)^4 \right) \quad (\text{ec. B.3})$$

donde,

ϕ factor de configuración, de valor 1,0 si no existen datos específicos;

→ Figura B.2 Curva normalizada de tiempo y temperatura en el incendio.



- ε_f emisividad del fuego, de valor 1,0 si no existen datos específicos;
- ε_m emisividad superficial del material, que en el caso del acero tiene un valor de 0,50;
- θ_r temperatura de radiación efectiva en el sector de incendio que puede tomarse igual a la del gas, en °C;
- θ_s temperatura superficial del elemento, en °C;
- σ constante de Boltzmann, igual a $5,67 \cdot 10^{-8}$ W/m² K⁴.

$$\dot{h}_{net,c} = \alpha_c \cdot (\theta_g - \theta_s) \quad (\text{ec. B.4})$$

donde,

- α_c coeficiente de transferencia de calor por convección que para el caso de la curva normalizada de tiempo-temperatura es igual a 25 W/m² K. En el lado no expuesto de elementos separadores puede considerarse únicamente el flujo de calor por convección, tomando como coeficiente de transferencia el valor de $\alpha_c = 9$ W/m² K;
- θ_g temperatura del gas en el sector de incendio, en °C;
- θ_s temperatura superficial del elemento, en °C;
- Δt intervalo de tiempo, no superior a 5 segundos.

Nota: en la norma EN 1993-1-2 se considera además un factor de corrección por el efecto de sombra que se obtiene como la relación entre el factor de forma del cajón y el factor de forma del elemento. El factor de forma del cajón corresponde a una sección nominal en forma de rectángulo que encierra la sección real y que considera las superficies expuestas. Despreciar el factor de sombra conduce a soluciones conservadoras.

B.3.2 Piezas de acero revestidas

La temperatura de las piezas de acero revestidas, suponiendo que se distribuye de manera uniforme, se calcula de manera similar al caso anterior, a partir del incremento de temperatura $\Delta\theta_{s,t}$ en el tiempo Δt , con la siguiente expresión,

$$\Delta\theta_{s,t} = \frac{\lambda_p \cdot A_m / V}{d \cdot c_s \cdot \rho_s} \cdot \frac{(\theta_{g,t} - \theta_{s,t})}{(1 + \phi / 3)} \cdot \Delta t - (e^{i\%} - 1) \cdot \Delta\theta_{g,t}$$

$$\text{con } \Delta\theta_{s,t} \geq 0 \quad (\text{ec. B.5})$$

siendo,

$$\phi = \frac{c_p \cdot \rho_p \cdot d}{c_s \cdot \rho_s} \cdot \frac{A_m}{V} \quad (\text{ec. B.6})$$

donde,

A_m/V factor de forma, siendo,

A_m superficie expuesta al fuego del elemento por unidad de longitud (la de la cara interior de la protección). Se considerará únicamente la del contorno expuesto en el sector de incendio analizado.

V volumen del elemento de acero por unidad de longitud.

d espesor del revestimiento, en m;

$\theta_{g,t}$ temperatura del gas en el instante t ;

$\theta_{s,t}$ temperatura del acero en el instante t ;

λ_p conductividad térmica del material de revestimiento, en W/m K;

ρ_p densidad del revestimiento, en kg/m³.

Δt incremento de tiempo, en segundos, que no debe ser superior a 30 s.

B.4 PROPIEDADES MECÁNICAS DEL ACERO EN SITUACIÓN DE INCENDIO

Una vez conocida la temperatura del acero en un instante determinado del incendio es posible conocer las propiedades mecánicas del elemento de acero aplicando una corrección a los valores de cálculo a temperatura normal.

Los valores de cálculo de las propiedades mecánicas del acero (resistencia y rigidez) en situación de incendio $X_{d,fi}$ se definen en la siguiente ecuación,

$$X_{d,fi} = k_\theta \cdot \frac{X_k}{\gamma_{M,fi}} \quad (\text{ec. B.7})$$

donde,

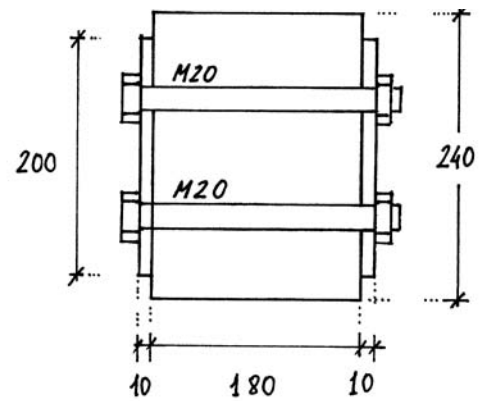
X_k valor característico de la propiedad de resistencia a rigidez (generalmente f_k o E_k) para el cálculo a la temperatura normal (f_y , límite elástico; f_p , límite de proporcionalidad; E_a , módulo de elasticidad del acero);

k_{θ} factor de reducción para la propiedad de resistencia o rigidez ($X_{k,\theta}/X_k$), que depende de la temperatura del material. En la tabla B.1 se dan estos factores para varias propiedades del acero;

$\gamma_{M,fi}$ coeficiente parcial para la propiedad del material en situación de incendio, de valor igual a 1,0.

B.5 APLICACIÓN A CASOS HABITUALES

Uno de los casos frecuentes de piezas de acero en uniones en estructuras de madera es el de las chapas exteriores unidas a la pieza de madera central mediante pernos. En este caso la chapa presenta una cara expuesta y la otra no expuesta al estar en contacto con la pieza de madera, como el caso del ejemplo 6.6 del capítulo 6, figura B.3.



→ Figura B.3 Unión con chapas exteriores de acero del ejemplo 6.6.

Si se aplica el apartado B3.1 para la determinación de la temperatura media en la chapa a lo largo de una duración

→ Tabla B.1 Coeficientes de corrección con la temperatura de las características mecánicas de los aceros estructurales al carbono (límite elástico, límite de proporcionalidad y módulo de elasticidad, respectivamente). Para valores intermedios de la temperatura se admite la interpolación lineal.

Temperatura del acero θ (°C)	$k_{y,\theta} = f_{y,\theta}/f_y$	$k_{p,\theta} = f_{p,\theta}/f_y$	$k_{E,\theta} = E_{a,\theta}/E_a$
20	1,00	1,000	1,000
100	1,00	1,000	1,000
200	1,00	0,807	0,900
300	1,00	0,613	0,800
400	1,00	0,420	0,700
500	0,78	0,360	0,600
600	0,47	0,180	0,310
700	0,23	0,075	0,130
800	0,11	0,050	0,090
900	0,06	0,0375	0,0675
1000	0,04	0,025	0,0450
1100	0,02	0,0125	0,0225
1200	0,00	0,000	0,000

de 30 minutos se podrá deducir la pérdida de resistencia por efecto de la temperatura. Se trata de una chapa de 0,01 m de grosor y de 0,2 m de anchura cuyo factor de forma es el siguiente,

$$\frac{A_m}{V} = \frac{2 \cdot 0,01 + 0,2}{0,01 \cdot 0,2} = 110 \text{ m}^{-1}$$

Al cabo de 30 minutos de incendio normalizado la temperatura media en la chapa es de 842 °C (la misma que la temperatura del gas), figura B.4. Existe un retraso de la temperatura en la primera fase, igualándose prácticamente con la del gas a partir de los 8 o 10 minutos. El factor de reducción para calcular el límite elástico convencional según la tabla B.1 es de $k_{y,\theta} = 0,089$.

El perno presenta una pequeña superficie expuesta al fuego en ambos extremos. Para estimar la temperatura media en el perno se ha recurrido a una aproximación considerando en su lugar una chapa de acero con grueso igual al diámetro del perno (20 mm) y con anchura la longitud del mismo (180 mm), tomando como caras expuestas los dos extremos del perno. En esta situación la temperatura del acero al cabo de 30 minutos sería de 839°C, prácticamente la del gas, figura B.4. El factor de reducción para calcular el límite elástico convencional según la tabla B.1 es de $k_{y,\theta} = 0,09$.

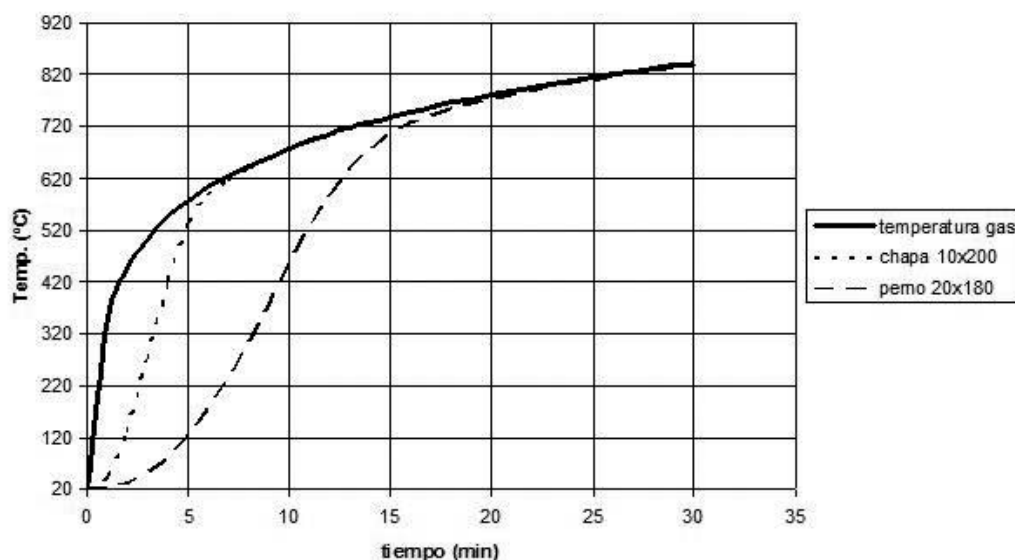
Puede observarse como la aplicación de este método al caso de las uniones con elementos de acero expuestos al fuego como es el caso de las chapas externas, muestra que la temperatura del acero al cabo de los 20 minutos ya es prácticamente la temperatura del gas. Al cabo de los 30 minutos la capacidad resistente del acero queda reducida aproximadamente al 9% de la correspondiente a la temperatura normal.

B.6 PINTURAS INTUMESCENTES

Las pinturas intumescentes están constituidas por productos que reaccionan ante el calor del incendio formando una capa de espuma aislante térmicamente que protege al metal del calor.

Para su aplicación se requiere la limpieza de la superficie mediante un granallado y la aplicación de una capa de imprimación ignífuga y anticorrosivo. Después, se aplica la pintura intumescente que forma una capa muy gruesa, generalmente de color claro, sobre la que se aplica, finalmente, otra capa de una pintura compatible con la capa intumescente, con el color de acabado. Las capas de pintura intumescente y de acabado se suelen aplicar en obra una vez montada la estructura. El proceso resulta muy caro y se suele aplicar en piezas metálicas que no están en contacto con la madera, como por ejemplo tirantes metálicos,

→ Figura B.4 Curva de temperatura-tiempo para el gas y el acero en el caso de una chapa de 10x200 mm y un perno de 20x180 mm.



pilares de acero dentro de una estructura o barras de acero en una celosía mixta.

La empresa suministradora debe indicar el procedimiento de aplicación y garantizar mediante certificaciones de ensayo sus características. Generalmente permiten llegar a un tiempo de R30.

Entre los inconvenientes de las pinturas intumescentes se encuentra el hecho de su durabilidad limitada. La garantía del fabricante no suele superar los 10 años. Una situación especialmente delicada es el ambiente en piscinas cubiertas donde el efecto del cloro o de otros productos que lleva el agua, pueden anular o reducir las propiedades de la pintura intumescente. Normalmente, resultan también incompatibles con los procesos de galvanizado. En cualquier caso deberán seguirse las instrucciones y recomendaciones del fabricante del producto.

BIBLIOGRAFÍA

Documento Básico SI. Seguridad en caso de incendio (abril 2009). Código Técnico de la Edificación, CTE.

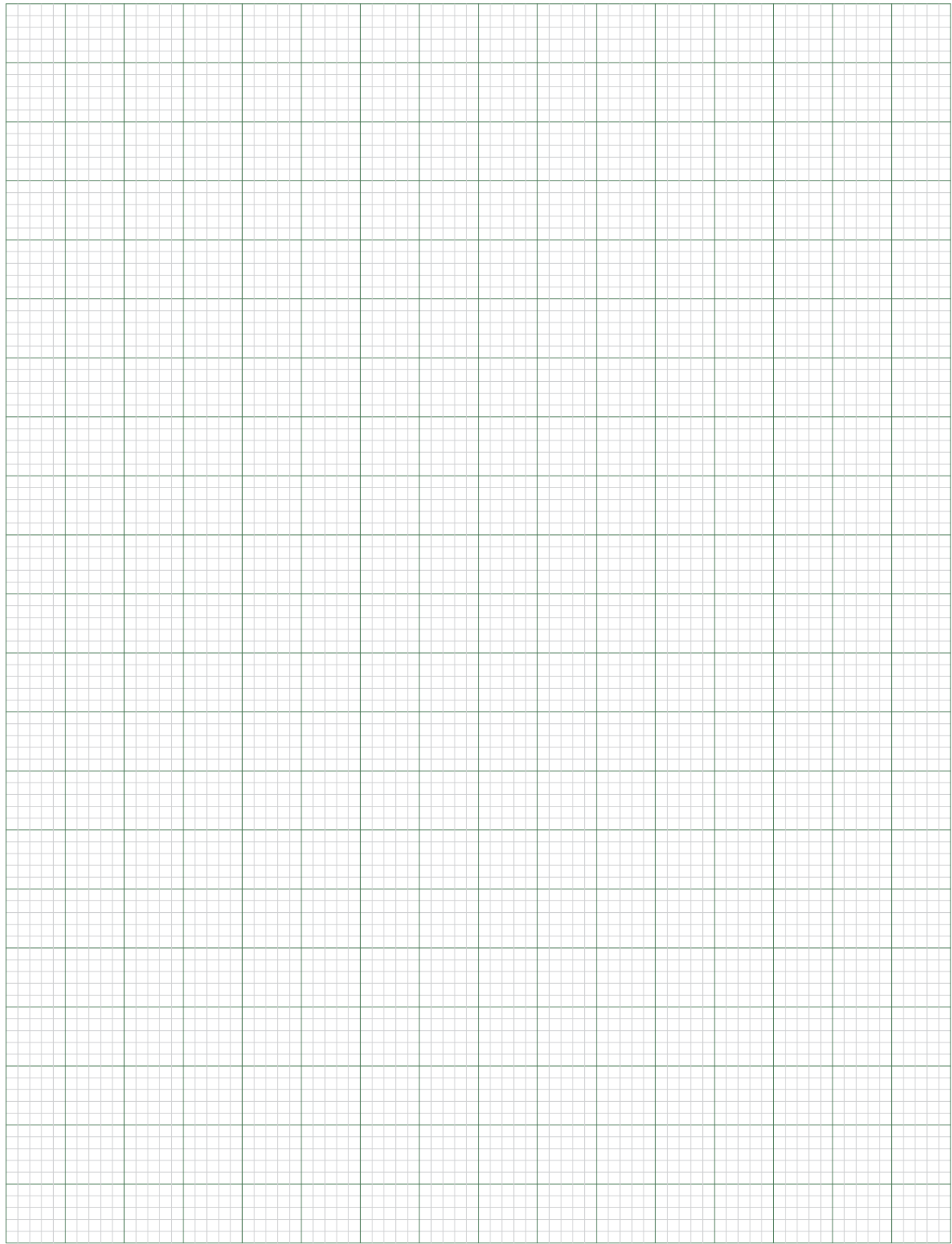
EN 1995-1-2: 2004. Eurocode 5: Design of timber structures. Part 1-2: General rules. Structural fire design.

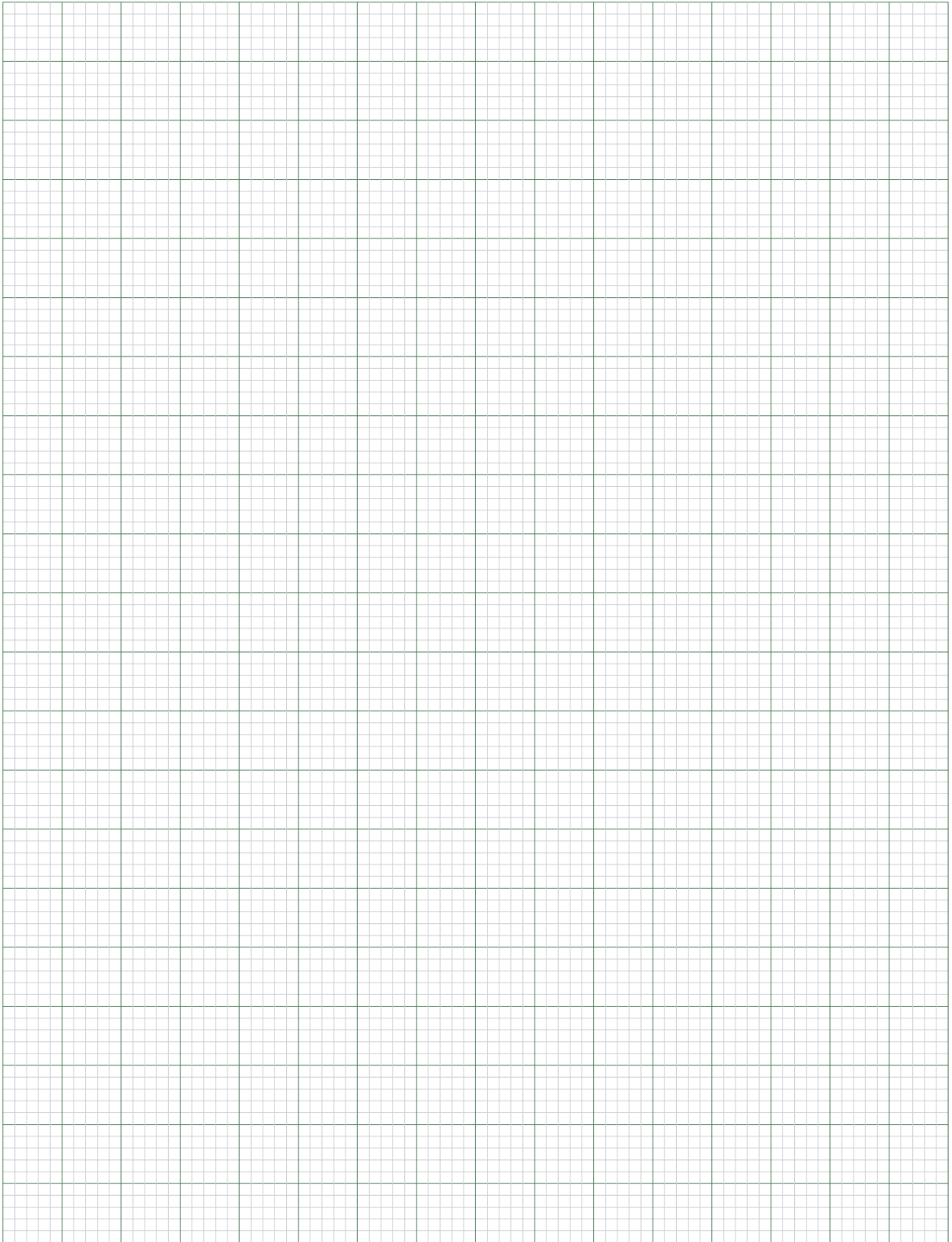
EN 1993-1-2: 2005. Eurocode 3: Design of steel structures. Part 1-2: General. Structural fire design.

Ortiz, J. y Villa, J. (2009). Cálculo de las estructuras de acero frente al incendio. Publicaciones APTA (Asociación para la Promoción Técnica del Acero). Madrid. 340 pp.

UNE-EN 1363-1:2000 Ensayos de resistencia al fuego. Parte 1: Requisitos generales.

UNE-EN 1990:2003. Eurocódigos. Bases de cálculo de estructuras.







Construcción en Madera
www.holtza.es



Sistemas de fijación para estructuras
y construcción en madera
www.rothoblaas.com



División Prefabricados Cupa Group
www.thermochip.com



Especialista en impermeabilización
y eficiencia energética de edificios
www.construction.tyvek.es



Construcciones en madera
www.protevi.net



MIME - Mesa Intersectorial
de la Madera de Euskadi
www.mesamadera.com



www.maderia.es



Programme For The Endorsement
of Forest Certification Schemes