

Octubre 2010

TÍTULO

Eurocódigo 7: Proyecto geotécnico

Parte 1: Reglas generales

Eurocode 7: Geotechnical design. Part 1: General rules.

Eurocode 7: Calcul géotechnique. Partie 1: Règles générales.

CORRESPONDENCIA

Esta norma es la versión oficial, en español, de las Normas Europeas EN 1997-1:2004 y EN 1997-1:2004/AC:2009.

OBSERVACIONES

Esta norma anula y sustituye a las Normas UNE-ENV 1997-1:1999 e UNE-ENV 1997-1:1999 Erratum.

ANTECEDENTES

Esta norma ha sido elaborada por el comité técnico AEN/CTN 140 *Eurocódigos estructurales* cuya Secretaría desempeña SEOPAN.

Editada e impresa por AENOR
Depósito legal: M 45579:2010

© AENOR 2010
Reproducción prohibida

LAS OBSERVACIONES A ESTE DOCUMENTO HAN DE DIRIGIRSE A:

AENOR Asociación Española de
Normalización y Certificación

Génova, 6
28004 MADRID-España

info@aenor.es
www.aenor.es

Tel.: 902 102 201
Fax: 913 104 032

162 Páginas

Grupo 91

AENOR

NORMA EUROPEA
EUROPEAN STANDARD
NORME EUROPÉENNE
EUROPÄISCHE NORM

EN 1997-1

Noviembre 2004

+AC

Febrero 2009

ICS 91.120.20

Sustituye a ENV 1997-1:1994

Versión en español

Eurocódigo 7: Proyecto geotécnico Parte 1: Reglas generales

**Eurocode 7: Geotechnical design.
Part 1: General rules.**

**Eurocode 7: Calcul géotechnique.
Partie 1: Règles générales.**

**Eurocode 7: Entwurf, Berechnung und
Bemessung in der Geotechnik.
Teil 1: Allgemeine Regeln.**

Esta norma europea ha sido aprobada por CEN el 2004-04-23.

Los miembros de CEN están sometidos al Reglamento Interior de CEN/CENELEC que define las condiciones dentro de las cuales debe adoptarse, sin modificación, la norma europea como norma nacional. Las correspondientes listas actualizadas y las referencias bibliográficas relativas a estas normas nacionales pueden obtenerse en el Centro de Gestión de CEN, o a través de sus miembros.

Esta norma europea existe en tres versiones oficiales (alemán, francés e inglés). Una versión en otra lengua realizada bajo la responsabilidad de un miembro de CEN en su idioma nacional, y notificada al Centro de Gestión, tiene el mismo rango que aquéllas.

Los miembros de CEN son los organismos nacionales de normalización de los países siguientes: Alemania, Austria, Bélgica, Chipre, Dinamarca, Eslovaquia, Eslovenia, España, Estonia, Finlandia, Francia, Grecia, Hungría, Irlanda, Islandia, Italia, Letonia, Lituania, Luxemburgo, Malta, Noruega, Países Bajos, Polonia, Portugal, Reino Unido, República Checa, Suecia y Suiza.

CEN
COMITÉ EUROPEO DE NORMALIZACIÓN
European Committee for Standardization
Comité Européen de Normalisation
Europäisches Komitee für Normung
CENTRO DE GESTIÓN: Avenue Marnix, 17-1000 Bruxelles

© 2004 CEN. Derechos de reproducción reservados a los Miembros de CEN.

ÍNDICE

	Página
PRÓLOGO	7
CAPÍTULO 1 GENERALIDADES	11
1.1 Objeto y campo de aplicación.....	11
1.2 Normas para consulta	12
1.3 Consideraciones	13
1.4 Distinción entre principios y reglas de aplicación	13
1.5 Definiciones	14
1.6 Símbolos	14
CAPÍTULO 2 BASES DEL PROYECTO GEOTÉCNICO	21
2.1 Requisitos del proyecto	21
2.2 Situaciones de proyecto.....	23
2.3 Durabilidad	24
2.4 Proyecto geotécnico mediante cálculos	24
2.5 Proyecto mediante medidas prescriptivas	37
2.6 Ensayos de carga y ensayos con modelos experimentales	37
2.7 Método observacional	37
2.8 Informe geotécnico del proyecto	38
CAPÍTULO 3 DATOS GEOTÉCNICOS	40
3.1 Generalidades	40
3.2 Reconocimientos geotécnicos.....	40
3.3 Evaluación de los parámetros geotécnicos	41
3.4 Informe del reconocimiento del terreno	48
CAPÍTULO 4 SUPERVISIÓN DE LA EJECUCIÓN, SEGUIMIENTO Y LA CONSERVACIÓN	51
4.1 Generalidades	51
4.2 Supervisión.....	51
4.3 Comprobación de las características del terreno.....	53
4.4 Control de la ejecución.....	54
4.5 Seguimiento (monitorización).....	54
4.6 Conservación (mantenimiento)	56
CAPÍTULO 5 RELLENOS, ABATIMIENTO DEL NIVEL FREÁTICO, MEJORA Y REFUERZO DEL TERRENO.....	57
5.1 Generalidades	57
5.2 Requisitos básicos.....	57
5.3 Construcción de rellenos.....	57
5.4 Abatimiento del nivel freático	60
5.5 Mejora y refuerzo del terreno	61
CAPÍTULO 6 CIMENTACIONES DIRECTAS.....	63
6.1 Generalidades	63
6.2 Estados límite.....	63
6.3 Acciones y situaciones de proyecto	63
6.4 Consideraciones de proyecto y construcción.....	63
6.5 Cálculo en estado límite último	64
6.6 Cálculo en estado límite de servicio	67
6.7 Cimentaciones en roca; consideraciones de proyecto adicionales	69
6.8 Cálculo estructural de las cimentaciones directas	70
6.9 Preparación del subsuelo	70

CAPÍTULO 7 CIMENTACIONES POR PILOTES.....	71
7.1 Generalidades	71
7.2 Estados límites	71
7.3 Acciones y situaciones de proyecto	71
7.4 Métodos y consideraciones de proyecto.....	73
7.5 Ensayos de carga de pilotes	75
7.6 Pilotes bajo carga axil	77
7.7 Pilotes cargados lateralmente.....	87
7.8 Proyecto estructural de pilotes.....	88
7.9 Supervisión de la construcción	88
CAPÍTULO 8 ANCLAJES.....	91
8.1 Generalidades	91
8.2 Estados límite.....	92
8.3 Situaciones y acciones de proyecto.....	92
8.4 Consideraciones de proyecto y construcción.....	93
8.5 Cálculo en estado límite último	94
8.6 Cálculo en estado límite de servicio	95
8.7 Ensayos de adecuación	95
8.8 Ensayos de aceptación.....	95
8.9 Supervisión y seguimiento (monitorización)	95
CAPÍTULO 9 ESTRUCTURAS DE CONTENCIÓN	96
9.1 Generalidades	96
9.2 Estados límite.....	96
9.3 Acciones, datos geométricos y situaciones de proyecto	97
9.4 Consideraciones de proyecto y construcción.....	99
9.5 Determinación de los empujes unitarios de tierras	101
9.6 Empujes de agua.....	103
9.7 Cálculo en estado límite último	104
9.8 Cálculo en estado límite de servicio	108
CAPÍTULO 10 ROTURA HIDRÁULICA	110
10.1 Generalidades	110
10.2 Rotura por subpresión	111
10.3 Rotura por levantamiento hidráulico (sifonamiento).....	113
10.4 Erosión interna	114
10.5 Rotura por erosión en túnel (tubificación)	114
CAPÍTULO 11 ESTABILIDAD GLOBAL	116
11.1 Generalidades	116
11.2 Estados límite.....	116
11.3 Acciones y situaciones de proyecto	116
11.4 Consideraciones de proyecto y construcción.....	117
11.5 Cálculo en estado límite último	118
11.6 Cálculo en estado límite de servicio	120
11.7 Seguimiento (monitorización).....	121
CAPÍTULO 12 TERRAPLENES	122
12.1 Generalidades	122
12.2 Estados límite.....	122
12.3 Acciones y situaciones de proyecto	122
12.4 Consideraciones de proyecto y construcción.....	123
12.5 Cálculo en estado límite último	124
12.6 Cálculo en estado límite de servicio	125
12.7 Supervisión y seguimiento	125

ANEXO A (Normativo)	COEFICIENTES PARCIALES Y DE CORRELACIÓN PARA ESTADOS LÍMITE ÚLTIMOS Y VALORES RECOMENDADOS	126
ANEXO B (Informativo)	COMENTARIOS SOBRE LOS COEFICIENTES PARCIALES PARA LOS ENFOQUES DE CÁLCULO 1, 2 Y 3.....	134
ANEXO C (Informativo)	MÉTODOS PARA DETERMINAR LOS VALORES LÍMITE DE LOS EMPUJES UNITARIOS DE TIERRAS.....	137
ANEXO D (Informativo)	EJEMPLO DE MÉTODO ANALÍTICO PARA CALCULAR LA CAPACIDAD PORTANTE	151
ANEXO E (Informativo)	EJEMPLO DE MÉTODO SEMIEMPÍRICO PARA ESTIMAR LA CAPACIDAD PORTANTE	154
ANEXO F (Informativo)	EJEMPLO DE MÉTODOS PARA LA EVALUACIÓN DE ASIENTOS.....	155
ANEXO G (Informativo)	EJEMPLO DE MÉTODO PARA OBTENER VALORES PROBABLES DE CAPACIDAD PORTANTE DE CIMENTACIONES DIRECTAS APOYADAS EN ROCA.....	157
ANEXO H (Informativo)	VALORES LÍMITE DE DEFORMACIONES ESTRUCTURALES Y MOVIMIENTOS EN CIMENTACIONES.....	159
ANEXO J (Informativo)	LISTA DE COMPROBACIONES PARA LA SUPERVISIÓN DE LA EJECUCIÓN Y EL SEGUIMIENTO DEL COMPORTAMIENTO	161

PRÓLOGO

Esta Norma EN 1997-1 ha sido elaborada por el Comité Técnico CEN/TC 250 *Eurocódigos estructurales*, cuya Secretaría desempeña BSI. El Comité Técnico CEN/TC 250 es responsable de todos los Eurocódigos Estructurales.

Esta norma europea debe recibir el rango de norma nacional mediante la publicación de un texto idéntico a ella o mediante ratificación antes de finales de mayo de 2005, y todas las normas nacionales técnicamente divergentes deben anularse antes de finales de marzo de 2010.

Esta norma anula y sustituye a la Norma Europea Experimental ENV 1997-1:1994.

De acuerdo con el Reglamento Interior de CEN/CENELEC, están obligados a adoptar esta norma europea los organismos de normalización de los siguientes países: Alemania, Austria, Bélgica, Bulgaria, Chipre, Dinamarca, Eslovaquia, Eslovenia, España, Estonia, Finlandia, Francia, Grecia, Hungría, Irlanda, Islandia, Italia, Letonia, Lituania, Luxemburgo, Malta, Noruega, Países Bajos, Polonia, Portugal, Reino Unido, República Checa, Rumanía, Suecia y Suiza.

Antecedentes del programa de Eurocódigos

En 1975, la Comisión de la Comunidad Europea decidió llevar a cabo un programa de actuación en el campo de la construcción, basado en el artículo 95 del Tratado. El objetivo de este programa era la eliminación de las barreras técnicas al comercio y la armonización de las especificaciones técnicas.

Dentro de este programa de actuación, la Comisión tomó la iniciativa de establecer un conjunto de reglas técnicas armonizadas para el diseño de obras de construcción que, en una primera etapa, sirviera como alternativa a las reglas nacionales en vigor en los Estados miembros y, finalmente, las pudiera reemplazar.

Durante quince años, la Comisión, con la ayuda de un Comité Director con representantes de los Estados, condujo el desarrollo del programa de los Eurocódigos, lo que llevó en los años 80 a la primera generación de códigos europeos.

En 1989, la Comisión y los Estados miembros de la UE y de la AELC decidieron, sobre la base de un acuerdo¹⁾ entre la Comisión y CEN, transferir a CEN la preparación y publicación de los Eurocódigos mediante una serie de Mandatos, con el fin de dotarlos de un futuro estatus de Norma Europea (EN). Esto vincula *de facto* los Eurocódigos y las disposiciones de todas las Directivas del Consejo y/o las Decisiones de la Comisión que hacen referencia a las normas europeas (por ejemplo, la Directiva del Consejo de 89/106/CEE sobre productos de construcción -DPC- y las Directivas del Consejo 93/37/CEE, 92/50/CEE y 89/440/CEE sobre obras públicas y servicios y las Directivas AELC equivalentes iniciadas para conseguir la implantación del mercado interior).

El Eurocódigo Estructural comprende las siguientes normas, compuestas generalmente de diversas Partes:

EN 1990	Eurocódigo:	Bases de cálculo de estructuras
EN 1991	Eurocódigo 1:	Acciones en estructuras
EN 1992	Eurocódigo 2:	Proyecto de estructuras de hormigón
EN 1993	Eurocódigo 3:	Proyecto de estructuras de acero

1) Acuerdo entre la Comisión de las Comunidades Europeas y el Comité Europeo de Normalización (CEN) referente al trabajo sobre los EUROCÓDIGOS para el proyecto de edificios y de obras de ingeniería civil (BC/CEN/03/89).

EN 1994	Eurocódigo 4:	Proyecto de estructuras mixtas
EN 1995	Eurocódigo 5:	Proyecto de estructuras de madera
EN 1996	Eurocódigo 6:	Proyecto de estructuras de fábrica
EN 1997	Eurocódigo 7:	Proyecto geotécnico
EN 1998	Eurocódigo 8:	Proyecto de estructuras sismorresistentes
EN 1999	Eurocódigo 9:	Proyecto de estructuras de aluminio

Los Eurocódigos reconocen la responsabilidad de las autoridades reglamentadoras de cada Estado miembro y han salvaguardado su derecho a determinar, en el ámbito nacional, los valores relacionados con temas reglamentarios de seguridad cuando éstos sigan siendo distintos de un Estado a otro.

Estatus y campo de aplicación de los Eurocódigos

Los Estados miembros de la UE y AELC reconocen que los Eurocódigos sirven como documentos de referencia para los siguientes fines:

- como medio para demostrar el cumplimiento de las obras de edificación y de ingeniería civil con los Requisitos Esenciales de la Directiva del Consejo 89/106/CEE, en particular con el Requisito Esencial nº 1 – Resistencia mecánica y estabilidad – y con el Requisito Esencial nº 2 – Seguridad en caso de incendio;
- como base para especificar los contratos de las obras de construcción y de los servicios de ingeniería correspondientes;
- como marco para diseñar las especificaciones técnicas armonizadas de productos de construcción (normas europeas, EN; y documentos de idoneidad técnica europeos, DITE).

Los Eurocódigos, en la medida en que están relacionados con las obras de construcción, tienen una relación directa con los Documentos Interpretativos²⁾ a los que se hace referencia en el Artículo 12 de la DPC, aunque son de distinta naturaleza que las normas armonizadas de producto³⁾. Por ello, los Comités Técnicos de CEN y/o los Grupos de Trabajo de la EOTA que trabajen sobre normas de producto deben considerar adecuadamente los aspectos técnicos que surjan del trabajo de los Eurocódigos, con vistas a obtener la compatibilidad total entre estas especificaciones técnicas y los Eurocódigos.

Los Eurocódigos proporcionan reglas comunes de cálculo estructural de uso cotidiano en el proyecto de estructuras completas y de productos componentes de naturaleza tanto tradicional como innovadora. Las formas de construcción y condiciones de cálculo poco usuales no quedan cubiertas específicamente y requerirán, en tales casos, el estudio adicional de un experto.

2) De acuerdo con el artículo 3.3 de la DPC, los documentos interpretativos deben dar forma concreta a los requisitos esenciales (RE) con el fin de establecer los vínculos necesarios entre los requisitos esenciales y los mandatos para la elaboración de normas armonizadas y DITE/Guías de DITE.

3) Según el Artículo 12 de la DPC los documentos interpretativos deben:

- a) dar forma concreta a los requisitos esenciales mediante la armonización de la terminología y de las bases técnicas y la asignación, en su caso, de clases y niveles para cada requisito esencial;
- b) indicar métodos para relacionar estas clases o niveles de requisitos con las especificaciones técnicas, por ejemplo, métodos de proyecto y de prueba, reglas técnicas para el cálculo en proyecto, etc.;
- c) servir como referencia para el establecimiento de normas armonizadas y de guías para los documentos de idoneidad técnica europeos.

Los Eurocódigos "de facto" juegan un papel similar en el campo del ER 1 y parte del ER 2.

Las normas nacionales de aplicación de los Eurocódigos

Las normas nacionales de aplicación de los Eurocódigos comprenderán el texto completo del Eurocódigo (incluyendo los anexos) tal y como se publique por CEN, pudiendo venir precedido de una portada nacional y de un preámbulo nacional y terminado en un anexo nacional.

El anexo nacional sólo puede contener información sobre aquellos parámetros que queden abiertos en los Eurocódigos para la elección de una opción nacional, conocidos como Parámetros de Determinación Nacional, para su empleo en el proyecto de edificios y obras de ingeniería civil a construir en el Estado correspondiente, es decir,

- los valores y/o las clases cuando se ofrezcan alternativas en el Eurocódigo;
- los valores a emplear cuando sólo se dé un símbolo en el Eurocódigo;
- los datos específicos del país (geográficos, climatológicos, etc.), por ejemplo, el mapa de nieve;
- el procedimiento a emplear cuando los Eurocódigos ofrezcan procedimientos alternativos.

También puede contener:

- las decisiones sobre la aplicación de los anexos informativos;
- una referencia a la información complementaria no contradictoria que ayude al usuario a aplicar el Eurocódigo.

Vínculos entre Eurocódigos y especificaciones técnicas armonizadas (EN y DITE) de productos

Hay una necesidad de consistencia entre las especificaciones técnicas armonizadas de productos de la construcción y las reglas técnicas de las obras⁴⁾. Aún más, toda la información que acompañe al marcado CE de los productos de construcción que se refiera a los Eurocódigos debería mencionar con claridad qué Parámetros de Determinación Nacional se han tenido en cuenta.

Información adicional específica del Eurocódigo 7

La Norma EN 1997-1 proporciona directrices y acciones de cálculo para el proyecto geotécnico de obras de edificación e ingeniería civil.

La Norma EN 1997-1 está destinada a ser utilizada por clientes, proyectistas, constructores y administraciones públicas.

La Norma EN 1997-1 está diseñada para su uso junto con las Normas EN 1990, y EN 1991 a EN 1999.

En la aplicación práctica de la Norma EN 1997-1, se debería prestar una atención particular a las hipótesis y condiciones indicadas en el apartado 1.3.

Los 12 capítulos de la Norma EN 1997-1 se complementan con un anexo normativo y ocho anexos informativos.

4) Véanse los artículos 3.3 y 12 de la DPC, así como los apartados 4.2, 4.3.1, 4.3.2 y 5.2 del Documento Interpretativo nº 1.

Anexo nacional de la Norma EN 1997-1

Esta norma proporciona procedimientos alternativos y valores recomendados con anotaciones que indican dónde se pueden realizar las opciones nacionales. Por lo tanto, la norma nacional que adopte la Norma EN 1997-1 debería tener un anexo nacional que contenga todos los Parámetros Determinación Nacional necesarios para el proyecto de edificios y de obras de ingeniería civil que se vayan a construir en ese país determinado.

Se permite ejercer la opción nacional en los siguientes puntos de la Norma EN 1997-1:

- 2.1(8)P, 2.4.6.1(4)P, 2.4.6.2(2)P, 2.4.7.1(2)P, 2.4.7.1(3), 2.4.7.1(4), 2.4.7.1(5), 2.4.7.1(6), 2.4.7.2(2)P, 2.4.7.3.2(3)P, 2.4.7.3.3(2)P, 2.4.7.3.4.1(1)P, 2.4.7.4(3)P, 2.4.7.5(2)P, 2.4.8(2), 2.4.9(1)P, 2.5(1), 7.6.2.2(8)P, 7.6.2.2(14)P, 7.6.2.3(4)P, 7.6.2.3(5)P, 7.6.2.3(8), 7.6.2.4(4)P, 7.6.3.2(2)P, 7.6.3.2(5)P, 7.6.3.3(3)P, 7.6.3.3(4)P, 7.6.3.3(6), 8.5.2(2)P, 8.5.2(3), 8.6(4), 10.2(3), 11.5.1(1)P.

y los siguientes apartados del anexo A:

- A.2
- A.3.1, A.3.2, A.3.3.1, A.3.3.2, A.3.3.3, A.3.3.4, A.3.3.5, A.3.3.6,
- A.4
- A.5

CAPÍTULO 1 GENERALIDADES

1.1 Objeto y campo de aplicación

1.1.1 Objeto y campo de aplicación de la Norma EN 1997

- (1) La Norma EN 1997 está prevista para su uso conjunto con la Norma EN 1990:2002, que define los principios y los requisitos en materia de seguridad y comportamiento en servicio, describe las bases del proyecto y de la comprobación, y proporciona directrices sobre los aspectos ligados a la fiabilidad estructural.
- (2) La Norma EN 1997 está prevista para ser aplicada a los aspectos geotécnicos del proyecto de las obras de edificación e ingeniería civil. Se divide en diferentes partes (véase 1.1.2 y 1.1.3).
- (3) La Norma EN 1997 trata sobre los requisitos de resistencia, estabilidad, comportamiento en servicio y durabilidad de las obras. No se consideran requisitos, como por ejemplo los relativos al aislamiento térmico o acústico.
- (4) Los valores numéricos de las acciones sobre las obras de edificación e ingeniería civil a considerar en el proyecto se indican en la Norma EN 1991, en función de los tipos de construcción. Las acciones impuestas por el terreno, como los empujes unitarios de tierras, deben calcularse de acuerdo a las reglas de la Norma EN 1997.
- (5) Las normas europeas separadas están pensadas para su uso en el tratamiento de cuestiones de ejecución y calidad de la ejecución. Están citadas en los capítulos correspondientes.
- (6) En la Norma EN 1997, la ejecución se trata en la medida en la que es necesaria para cumplir con las reglas de proyecto.
- (7) La Norma EN 1997 no trata los requisitos particulares del proyecto sísmico, que complementan o adaptan las reglas de la presente norma. La Norma EN 1998 proporciona reglas adicionales para el proyecto sísmico, que complementan o adaptan las reglas de esta norma.

1.1.2 Objeto y campo de aplicación de la Norma EN 1997-1

- (1) La Norma EN 1997-1 está prevista para su uso como base general para los aspectos geotécnicos del proyecto de las obras de edificación e ingeniería civil.

- (2) La Norma EN 1997-1 trata los temas siguientes:

Capítulo 1: Generalidades

Capítulo 2: Bases del proyecto geotécnico

Capítulo 3: Datos geotécnicos

Capítulo 4: Supervisión de la ejecución, seguimiento y conservación

Capítulo 5: Rellenos, abatimiento del nivel freático, mejora y refuerzo del terreno

Capítulo 6: Cimentaciones directas

Capítulo 7: Cimentación por pilotes

Capítulo 8: Anclajes

Capítulo 9: Estructuras de contención

Capítulo 10: Rotura hidráulica

Capítulo 11: Estabilidad global

Capítulo 12: Terraplenes

(3) La Norma EN 1997-1 incluye los anexos A hasta la J, que proporcionan:

- en el anexo A: los valores recomendados para los coeficientes parciales de seguridad; se pueden establecer valores diferentes de los coeficientes en el anexo nacional;
- en los anexos B al J: directrices informativas adicionales, tales como métodos de proyecto aplicados internacionalmente.

1.1.3 Otras partes de la Norma EN 1997

(1) La Norma EN 1997-1 se complementa con la Norma EN 1997-2, que facilita los requisitos relativos al comportamiento y a la evaluación de los resultados de los ensayos en campo y en laboratorio.

1.2 Normas para consulta

(1) Esta norma europea incorpora disposiciones de otras publicaciones por su referencia, con o sin fecha. Estas referencias normativas se citan en los lugares apropiados del texto de la norma y se relacionan a continuación. Para las referencias con fecha, no son aplicables las revisiones o modificaciones posteriores de ninguna de las publicaciones. Para las referencias sin fecha, se aplica la edición en vigor del documento normativo al que se haga referencia (incluyendo sus modificaciones).

NOTA Los Eurocódigos se publicaron como normas europeas experimentales. Las siguientes normas, publicadas o en preparación, se citan en apartados normativos.

EN 1990:2002	Eurocódigos. Bases de cálculo de estructuras.
EN 1991	Eurocódigo 1: Acciones en estructuras.
EN 1991-4	Eurocódigo 1: Acciones en estructuras. Parte 4: Silos y depósitos.
EN 1992	Eurocódigo 2: Proyecto de estructuras de hormigón.
EN 1993	Eurocódigo 3: Proyecto de estructuras de acero.
EN 1994	Eurocódigo 4: Proyecto de estructuras mixtas de acero y hormigón.
EN 1995	Eurocódigo 5. Proyecto de estructuras de madera.
EN 1996	Eurocódigo 6: Proyecto de estructuras de fábrica.
EN 1997-2	Eurocódigo 7: Proyecto geotécnico. Parte 2: Proyecto asistido por ensayos de laboratorio.
EN 1998	Eurocódigo 8: Proyecto de estructuras sismorresistentes.
EN 1999	Eurocódigo 9: Proyecto de estructuras de aluminio.
EN 1536:1999	Ejecución de trabajos especiales de geotecnia. Pilotes perforados.
EN 1537:1999	Ejecución de trabajos geotécnicos especiales. Anclajes.
EN 12063:1999	Ejecución de trabajos geotécnicos especiales. Tablestacas.
EN 12699:2000	Realización de trabajos geotécnicos especiales. Pilotes de desplazamiento.
EN 14199	Ejecución de trabajos geotécnicos especiales. Micropilotes.
EN ISO 13793:2001	Cimentaciones de edificios. Protección contra los empujes del hielo.

1.3 Consideraciones

- (1) Se hace referencia al apartado 1.3 de la Norma EN 1990:2002.
- (2) Las disposiciones de esta norma están basadas en las hipótesis siguientes:
 - los datos requeridos para el proyecto se recogen, graban e interpretan por personal cualificado;
 - las estructuras se proyectan por personal con la experiencia y la cualificación adecuadas;
 - existe una continuidad y comunicación adecuadas entre el personal involucrado en la recogida de datos, el proyecto y la construcción;
 - se dispone de una supervisión y un control de calidad adecuados en las fábricas, plantas y en la obra;
 - la ejecución se realiza de acuerdo con las normas y especificaciones adecuadas, por personal que tenga una experiencia y habilidades apropiadas;
 - los productos y materiales de construcción se utilizan como se especifica en esta norma, o en las especificaciones de producto apropiadas;
 - la estructura se mantendrá de modo adecuado, para asegurar la seguridad y su comportamiento en servicio durante la duración de vida proyectada;
 - la estructura se utilizará con el propósito definido por el proyecto.
- (3) Es necesario considerar estas hipótesis tanto por el proyectista como el cliente. Para evitar dudas, la conformidad con las hipótesis debería documentarse, por ejemplo en el informe de proyecto geotécnico.

1.4 Distinción entre principios y reglas de aplicación

- (1) Dependiendo del carácter que tengan las cláusulas individuales, en la Norma EN 1997-1 se distingue entre principios y reglas de aplicación.
- (2) Los principios comprenden:
 - las indicaciones generales y definiciones para los que no se admite alternativa;
 - los requisitos y los modelos analíticos para los cuales no se admite alternativa, salvo que se declare específicamente.
- (3) Los principios van precedidos por la letra P.
- (4) Las reglas de aplicación son ejemplos de reglas generalmente reconocidas, que siguen los Principios y satisfacen sus requisitos.
- (5) Se permite utilizar alternativas a las reglas de aplicación dadas en esta norma, siempre que se demuestre que la regla alternativa es conforme con el principio apropiado. Y son equivalentes en relación a la seguridad, el comportamiento en servicio y la durabilidad de la estructura que se podrían al aplicar los Eurocódigos.

NOTA Si una regla alterativa se propone como una regla de aplicación, el proyecto no se puede designar como completamente conforme con la Norma EN 1997-1 aunque el proyecto siga siendo conforme con los Principios de la Norma EN 1997-1. Cuando la Norma EN 1997-1 se usa en relación a una propiedad indicada en el anexo Z de una norma de producto o las Guías de DITE (documento de idoneidad técnico europeo, el uso de una regla alternativa puede no ser aceptable para el Mercado CE.

- (6) En la Norma EN 1997-1, las reglas de aplicación se identifican con un número entre paréntesis como, por ejemplo, en este apartado.

1.5 Definiciones

1.5.1 Definiciones comunes para todos los Eurocódigos

(1) Las definiciones comunes para todos los Eurocódigos se indican en el apartado 1.5 de la Norma EN 1990:2002.

1.5.2 Definiciones específicas para la Norma EN 1997-1

1.5.2.1 acción geotécnica:

Acción transmitida a la estructura por el terreno, los terraplenes, el agua estancada o las aguas subterráneas.

NOTA La definición está tomada de la Norma EN 1990:2002.

1.5.2.2 experiencia comparable:

Información relacionada con el terreno considerado en el proyecto documentada o establecida claramente por otro medio, sobre los mismos tipos de suelo y roca para los que se espera un comportamiento geotécnico similar, y en relación con estructuras similares. La información local obtenida se considera particularmente importante.

1.5.2.3 terreno:

Suelo, roca y rellenos existentes antes de la ejecución de trabajos de construcción.

1.5.2.4 estructura:

Conjunto organizado de partes conectadas, incluyendo los terraplenes realizados durante la ejecución de las obras, proyectado para soportar cargas con una rigidez adecuada.

NOTA La definición está tomada de la Norma EN 1990:2002.

1.5.2.5 valor deducido:

Valor de un parámetro geotécnico obtenido a partir de los ensayos de modo teórico, por correlación de modo empírico.

1.5.2.6 rigidez:

Resistencia de un material a la deformación.

1.5.2.7 resistencia:

Capacidad de un componente, o una sección de un componente de una estructura para soportar las acciones sin fallo mecánico, por ejemplo resistencia del terreno, resistencia a flexión, resistencia a pandeo, resistencia a tracción.

NOTA La definición está tomada de la Norma EN 1990:2002.

1.6 Símbolos

(1) Para los propósitos de la Norma EN 1997-1, son aplicables los siguientes términos:

Letras latinas

A'	Superficie efectiva de la base ($A' = B' \times L'$)
A_b	Superficie de la punta de un pilote
A_c	Superficie total de la base cargada a compresión
$A_{s,i}$	Superficie lateral del fuste de un pilote en la capa i
a_d	Valor de cálculo de los datos geométricos
a_{nom}	Valor nominal de los datos geométricos

Δa	Modificación introducida a los datos geométricos nominales por necesidades particulares del proyecto
B	Anchura de una cimentación
b'	Anchura efectiva de una cimentación
C_d	Valor límite de cálculo del criterio de comportamiento en servicio relevante
c	Cohesión
c'	Cohesión efectiva
c_u	Cohesión no drenada
$c_{u;d}$	Valor de cálculo de la cohesión no drenada
d	Profundidad de empotramiento
E_d	Valor de cálculo del efecto de las acciones
$E_{stb;d}$	Valor de cálculo del efecto de las acciones estabilizadoras
$E_{dst;d}$	Valor de cálculo del efecto de las acciones desestabilizadoras
$F_{c;d}$	Valor de cálculo de la carga de compresión axil sobre un pilote o grupo de pilotes
F_d	Valor de cálculo de una acción
F_k	Valor característico de una acción
F_{rep}	Valor representativo de una acción
$F_{t;d}$	Valor de cálculo de la carga de tracción axil sobre un pilote en tracción o un grupo de pilotes en tracción
$F_{tr;d}$	Valor de cálculo de la de la carga lateral sobre un pilote o una cimentación sobre pilotes
$G_{dst;d}$	Valor de cálculo de las acciones permanentes desestabilizadoras para la comprobación frente a la subpresión
$G_{stb;d}$	Valor de cálculo de las acciones verticales permanentes estabilizadoras para la comprobación frente a la subpresión
$G'_{stb;d}$	Valor de cálculo de las acciones verticales permanentes estabilizadoras para la comprobación frente al levantamiento o inestabilidad hidráulica (peso sumergido)
H	Carga horizontal o componente de la acción total actuando paralela a la base de la cimentación
H_d	Valor de cálculo de H
h	Altura de un muro
h	Nivel del agua para la presión de levantamiento o inestabilidad hidráulica
h'	Altura del prisma de suelo para la comprobación de la presión de levantamiento o inestabilidad hidráulica
$h_{w;k}$	Valor característico de la carga hidrostática en la base de un prisma de suelo

K_0	Coeficiente de los empujes unitarios de tierras en reposo
$K_{0,\beta}$	Coeficiente de los empujes unitarios de tierras en reposo en un macizo de tierras con la superficie inclinada un ángulo β sobre la horizontal
k	Relación $\delta_d/\varphi_{cv,d}$
L	Longitud de la cimentación
L'	Longitud efectiva de la cimentación
n	Número de, por ejemplo, pilotes o de perfiles de ensayo
P	Carga aplicada a un anclaje
P_d	Valor de cálculo de P
P_p	Carga de comprobación en un ensayo de idoneidad de un anclaje inyectado
$Q_{dst,d}$	Valor de cálculo de las acciones verticales desestabilizadoras para la comprobación frente al levantamiento o inestabilidad hidráulica (Arquímedes)
$q_{b,k}$	Valor característico de la resistencia unitaria en la base
$q_{s,i,k}$	Valor característico del rozamiento en fuste unitario en la capa i
q_u	Resistencia a compresión simple
R_a	Resistencia al arrancamiento de un anclaje
$R_{a,d}$	Valor característico de R_a
$R_{a,k}$	Valor de cálculo de R_a
$R_{b,cal}$	Resistencia por punta de un pilote en el estado límite último, calculado a partir de los resultados de ensayos del terreno
$R_{b,d}$	Valor de cálculo de la resistencia por punta de un pilote
$R_{b,k}$	Valor característico de la resistencia por punta de un pilote
R_c	Resistencia a compresión del terreno frente a un pilote, en el estado límite último
$R_{c,cal}$	Valor calculado de R_c
$R_{c,d}$	Valor de cálculo de R_c
$R_{c,k}$	Valor característico de R_c
$R_{c,m}$	Valor medido de R_c en uno o varios ensayos de carga de pilote
R_d	Valor de cálculo de la resistencia a una acción
$R_{p,d}$	Valor de cálculo de la fuerza resistente producida por los empujes unitarios de tierras sobre el lateral de la cimentación

$R_{s,d}$	Valor de cálculo de la resistencia por fuste de un pilote
$R_{s,cal}$	Resistencia por fuste última, calculada a partir de los parámetros del terreno obtenidos de los resultados de ensayo
$R_{s,k}$	Valor característico de la resistencia por fuste de un pilote
R_t	Resistencia última a tracción de un pilote aislado
$R_{t,d}$	Valor de cálculo de la resistencia a tracción de un pilote o un grupo de pilotes, o de la resistencia a tracción de la estructura de un anclaje
$R_{t,k}$	Valor de cálculo de la resistencia a tracción de un pilote o un grupo de pilotes
$R_{t,m}$	Resistencia a tracción medida de un pilote aislado en uno o varios ensayos de carga de pilotes
R_{tr}	Resistencia de un pilote a cargas transversales
$R_{tr,d}$	Valor de cálculo de la resistencia de un pilote cargado transversalmente
$S_{dst,d}$	Valor de cálculo de la fuerza desestabilizadora de filtración en el terreno
$S_{dst,k}$	Valor de característico de la fuerza desestabilizadora de filtración en el terreno
s	Asiento
s_0	Asiento instantáneo
s_1	Asiento producido por la consolidación
s_2	Asiento producido por la fluencia (consolidación secundaria)
T_d	Valor de cálculo de la resistencia a cortante desarrollada en torno a la superficie exterior de un macizo de terreno en el cual se ha situado un grupo de pilotes en tracción, o sobre la parte de la estructura en contacto con el terreno
u	Presión intersticial
$u_{dst,d}$	Valor de cálculo de la presión total desestabilizadora del agua intersticial
V	Carga vertical o componente normal de la resultante de las acciones aplicadas a la base de una cimentación
V_d	Valor de cálculo de V
V'_d	Valor de cálculo de la acción vertical efectiva o componente normal de la resultante efectiva de las acciones aplicadas en la base de la cimentación
$V_{dst,d}$	Valor de cálculo de una acción vertical desestabilizadora aplicada a una estructura
$V_{dst,k}$	Valor característico de una acción vertical desestabilizadora aplicada a una estructura
X_d	Valor de cálculo de una propiedad de un material
X_k	Valor característico de una propiedad de un material
z	Distancia vertical

Letras griegas

α	Inclinación de la base de una cimentación con respecto a la horizontal
β	Ángulo de la pendiente del terreno detrás de un muro (considerando positivo la dirección ascendente)
δ	Angulo de rozamiento en la interfaz terreno-estructura
δ_d	Valor de cálculo de δ
γ	Peso específico
γ'	Peso específico sumergido
γ_a	Coefficiente parcial para los anclajes
$\gamma_{a,p}$	Coefficiente parcial para los anclajes permanentes
$\gamma_{a,t}$	Coefficiente parcial para los anclajes temporales
γ_b	Coefficiente parcial para la resistencia de punta de un pilote
γ_c	Coefficiente parcial para la cohesión efectiva
γ_{cu}	Coefficiente parcial para la resistencia a cortante no drenada
γ_E	Coefficiente parcial para el efecto de una acción
γ_F	Coefficiente parcial para las acciones, que tiene en cuenta la posibilidad de desviaciones desfavorables de los valores de las acciones a partir de sus valores representativos
γ_F	Coefficiente parcial para una acción
γ_G	Coefficiente parcial para una acción permanente
$\gamma_{G,dst}$	Coefficiente parcial para una acción permanente desestabilizadora
$\gamma_{G,stab}$	Coefficiente parcial para una acción permanente estabilizadora
γ_m	Coefficiente parcial para un parámetro del suelo (propiedad del material)
$\gamma_{m,i}$	Coefficiente parcial para un parámetro del suelo de la capa i
γ_M	Coefficiente parcial para un parámetro del suelo (propiedad del material), teniendo en cuenta también las incertidumbres sobre el modelo
γ_Q	Coefficiente parcial para una acción variable
γ_{qu}	Coefficiente parcial para la resistencia a compresión simple
γ_R	Coefficiente parcial para una resistencia
$\gamma_{R,d}$	Coefficiente parcial la incertidumbre en un modelo de resistencia

$\gamma_{R,e}$	Coeficiente parcial para la resistencia pasiva de las tierras
$\gamma_{R,h}$	Coeficiente parcial para la resistencia al deslizamiento
$\gamma_{R,v}$	Coeficiente parcial para la capacidad portante
γ_s	Coeficiente parcial para la resistencia por fuste de un pilote
$\gamma_{S,d}$	Coeficiente parcial para las incertidumbres del modelo de los efectos de las acciones
$\gamma_{Q,dst}$	Coeficiente parcial para una acción variable desestabilizadora
$\gamma_{Q,stab}$	Coeficiente parcial para una acción variable estabilizadora
$\gamma_{S,t}$	Coeficiente parcial para la resistencia a tracción de un pilote
γ	Coeficiente parcial para la resistencia total de un pilote
γ_w	Peso específico del agua
γ_φ	Coeficiente parcial para el ángulo de rozamiento interno ($\tan \varphi'$)
γ_γ	Coeficiente parcial para el peso específico
θ	Ángulo de inclinación de H
ξ	Coeficiente de correlación en función del número de pilotes ensayados o de perfiles de ensayo
ξ_a	Coeficiente de correlación para los anclajes
$\xi_1; \xi_2$	Coeficiente de correlación para evaluar los resultados de los ensayos de carga estática de pilotes
$\xi_3; \xi_4$	Coeficientes de correlación para deducir la resistencia de un pilote a partir de los resultados de los reconocimientos del terreno, excluyendo los ensayos de carga de pilotes
$\xi_5; \xi_6$	Coeficientes de correlación para deducir la resistencia de un pilote a partir de los ensayos de impacto dinámico
ψ	Coeficiente para convertir el valor característico en valor representativo
$\sigma_{stb,d}$	Valor de cálculo de la presión vertical total estabilizadora
$\sigma'_{h,0}$	Componente horizontal de los empujes unitarios de tierras efectivos en reposo
$\sigma(z)$	Tensión normal en un muro a profundidad z
$\tau(z)$	Tensión tangencial en un muro a profundidad z
φ'	Ángulo de rozamiento interno en presiones efectivas
φ_{cv}	Ángulo de rozamiento interno en el estado crítico
$\varphi_{cv,d}$	Valor de cálculo de φ_{cv}
φ'_d	Valor de cálculo de φ'

ABREVIATURAS

CFA Pilotes con hélice continua (*Continuous Flight Auger piles*)

OCR Relación de sobreconsolidación (*Over-Consolidation Ratio*)

NOTA 1 Los símbolos de uso común en todos los Eurocódigos se definen en la Norma EN 1990:2002.

NOTA 2 La notación de símbolos utilizada es conforme con la Norma ISO 3898:1997.

(2) Para los cálculos geotécnicos se recomiendan las unidades siguientes, o sus múltiplos:

– fuerza	kN
– masa	kg
– momento	kNm
– densidad	kg/m ³
– peso específico	kN/m ³
– tensión, presión, resistencia y rigidez	kPa
– coeficiente de permeabilidad	m/s
– coeficiente de consolidación	m ² /s

CAPÍTULO 2 BASES DEL PROYECTO GEOTÉCNICO

2.1 Requisitos del proyecto

(1)P Se debe comprobar, para cada situación de proyecto geotécnico, que no se superan los estados límite correspondientes como se definen en la Norma EN 1990:2002.

(2) Se deberían considerar los siguientes coeficientes al definir las situaciones de proyecto y los estados límite:

- las condiciones del emplazamiento con respecto a la estabilidad global y a los desplazamientos del terreno;
- la naturaleza y el tamaño de la estructura y de sus elementos, incluyendo cualquier requisito especial, como la vida de cálculo.
- las condiciones relativas del entorno del proyecto (por ejemplo, estructuras colindantes, tráfico, servicios, vegetación, productos químicos peligrosos);
- las condiciones del terreno;
- el estado de las aguas subterráneas;
- la sismicidad regional;
- la influencia del medio (hidrología, aguas superficiales, subsidencias, cambios estacionales de temperatura y humedad).

(3) Los estados límite se pueden producir tanto en el terreno como en la estructura, o bien un fallo combinado del terreno y la estructura.

(4) Los estados límite se deberían comprobar mediante uno o varios de los siguientes procedimientos:

- utilizando los cálculos que se describen en el apartado 2.4;
- adoptando medidas prescriptivas descritas en el apartado 2.5;
- mediante modelos experimentales y ensayos de carga, como se describe en el apartado 2.6;
- mediante un método observacional, como se describe en el apartado 2.7.

(5) En la práctica, la experiencia muestra a menudo cual es el tipo de estado límite que gobierna el cálculo de la obra y los otros estados límite pueden comprobarse mediante una comprobación.

(6) Los edificios deberían, normalmente, protegerse de la penetración de las aguas subterráneas o de la transmisión de vapor o gases a su interior.

(7) Se deberían comprobar, cuando sea posible, los resultados de comprobaciones en relación a experiencias comparables.

(8)P Con el fin de establecer los requisitos mínimos relativos a la amplitud y al contenido de los reconocimientos geotécnicos, los cálculos y los controles de ejecución de los trabajos, se debe identificar la complejidad de cada proyecto geotécnico, así como los riesgos asociados. En particular, se debe diferenciar entre:

- las estructuras ligeras y simples, y los pequeños trabajos de obras de tierra para los cuales es posible asegurar que los requisitos mínimos se satisfacen, en base a la experiencia y a unos reconocimientos geotécnicos cualitativos, con un riesgo despreciable;
- otras estructuras geotécnicas.

NOTA La forma en la que estas exigencias mínimas se satisfacen puede establecerse en el anexo nacional.

(9) Para estructuras y obras de tierra de complejidad geotécnica y riesgo reducidos, como los definidos anteriormente, pueden aplicarse procedimientos de cálculo simplificados.

(10) Con el fin de establecer los requisitos relativos al proyecto geotécnico, se presentan tres Categorías Geotécnicas, designadas 1, 2 y 3.

(11) Se debería efectuar una clasificación preliminar de la estructura en una de las categorías geotécnicas antes de comenzar los reconocimientos geotécnicos. La categoría se debería comprobar y modificar, si es necesario, en cada etapa del proyecto y del proceso constructivo.

(12) Los procedimientos de una categoría superior se pueden utilizar para justificar un proyecto más económico, o cuando el proyectista lo considere como más conveniente.

(13) Puede ser necesario tratar los diferentes aspectos de un proyecto en distintas categorías geotécnicas. No es necesario tratar todo el proyecto en la categoría más elevada.

(14) La Categoría 1 debería incluir solo las estructuras pequeñas y relativamente simples:

- para las cuales es posible asegurar que los requisitos fundamentales se satisfacen en base a la experiencia y con ensayos geotécnicos cualitativos;
- con un riesgo despreciable.

(15) Los procedimientos de la Categoría geotécnica 1 deberían utilizarse solamente cuando el riesgo es despreciable en materia de estabilidad global, o de los desplazamientos del terreno y en unas condiciones del terreno, que son conocidas por la experiencia local comparable como suficientemente seguras. En estos casos, los procedimientos pueden consistir en métodos rutinarios para el proyecto y la construcción de la cimentación.

(16) Los procedimientos de la Categoría geotécnica 1 deberían utilizarse solamente si no se realizan excavaciones por debajo del nivel freático, o si la experiencia local comparable indica que la excavación prevista por debajo del nivel freático podrá realizarse sin dificultades.

(17) La Categoría geotécnica 2 debería incluir los tipos comunes de estructuras y cimentaciones, sin riesgos anormales o condiciones del terreno o de las cargas problemáticas.

(18) Las estructuras de la Categoría geotécnica 2 deberían incluir, normalmente, datos geotécnicos cuantitativos y un análisis que asegure que se cumplen los requisitos fundamentales.

(19) Pueden usarse métodos de rutina para los ensayos de campo y de laboratorio, así como para el dimensionamiento y la ejecución para los proyectos de la Categoría geotécnica 2.

NOTA Los siguientes son ejemplos de estructuras o partes de estructuras pertenecientes a la Categoría geotécnica 2:

- cimentaciones directas;
- cimentaciones sobre losa;
- cimentaciones de pilotes;
- muros y otras estructuras de contención del suelo o el agua;
- excavaciones;
- pilas y estribos de puentes;
- terraplenes y obras de tierra;
- anclajes y otros sistemas de fijación;
- túneles en roca dura no fracturada, y no sujetos a condiciones especiales de estanquidad u otros requisitos.

(20) La Categoría geotécnica 3 debería incluir las estructuras o partes de las estructuras que no están dentro de los límites de las Categorías geotécnicas 1 y 2.

(21) La Categoría geotécnica 3 debería, normalmente, incluir disposiciones y reglas alternativas a las indicadas en esta norma.

NOTA La Categoría geotécnica 3 incluye los siguientes ejemplos:

- las estructuras muy grandes o inusuales;
- las estructuras que implican riesgos anormales, o situaciones del terreno o de las cargas inusuales o excepcionalmente difíciles;
- las estructuras en zonas de riesgo sísmico;
- las estructuras en zonas inestabilidad probable en la obra, o desplazamientos permanentes del terreno que requieran un reconocimiento aparte o medidas especiales.

2.2 Situaciones de proyecto

(1)P Se deben considerar las situaciones de proyecto tanto a corto como a largo plazo.

(2) En el proyecto geotécnico, se deberían incluir las especificaciones detalladas de las situaciones de proyecto, según corresponda:

- las acciones, sus combinaciones y los casos de carga;
- la aptitud general del terreno sobre el que se va a situar la estructura, respecto a la estabilidad general y los desplazamientos del terreno;
- la disposición y clasificación de las distintas zonas de suelo, roca y elementos de construcción, que están involucrados en el modelo de cálculo;
- los planos de estratificación inclinados;
- las explotaciones mineras, galerías u otras estructuras enterradas;
- en el caso de las estructuras apoyadas sobre o junto a rocas:
 - las alternancias de estratos duros y blandos;
 - las fallas, diaclasas y fisuras;
 - posible inestabilidad de los bloques de rocas;
 - las cavidades formadas por disolución, tales como huecos poco profundos, o fisuras rellenas por un material blando, y los procesos de disolución activos;
- la naturaleza del medio en la que se va a situar la obra, incluyendo lo siguiente:
 - los efectos de socavación, erosión o excavación que conlleven cambios en la geometría de la superficie del terreno;
 - los efectos de corrosión química;
 - los efectos producidos por las acciones climáticas;
 - los efectos de las heladas;
 - los efectos de sequías prolongadas;
 - las variaciones de los niveles freáticos del agua subterránea, incluyendo los efectos de los agotamientos, posibles flujos, roturas de los sistemas de drenaje;
 - la presencia de gases procedentes del terreno;
 - otros efectos sobre la resistencia u otras propiedades de los materiales, producidos por el paso del tiempo y las condiciones ambientales; por ejemplo el efecto de los agujeros realizados por animales;
- terremotos;
- los desplazamientos del terreno producidos por la subsidencia debida a la minería, u otras actividades;

- la sensibilidad de la estructura frente a las deformaciones;
- el efecto de la estructura nueva sobre las estructuras o servicios preexistentes, así como el medio ambiente local.

2.3 Durabilidad

(1)P La importancia de las condiciones ambientales se debe evaluar en la fase de proyecto geotécnico en relación a la durabilidad de la construcción, para poder aplicar medidas de protección o una resistencia adecuada de materiales.

(2) Al diseñar una obra para lograr una adecuada durabilidad de los materiales en el terreno, se debería tener en cuenta los siguientes aspectos:

a) para el hormigón:

- los agentes agresivos del agua subterránea, en el terreno o en los materiales de relleno, tales como ácidos o sales de sulfato,

b) para el acero:

- los ataques químicos en aquellos lugares en que los elementos de la cimentación están enterrados en un terreno suficientemente permeable para permite la percolación del agua subterránea y el oxígeno;
- la corrosión de las caras de las pantallas de tablestacas expuestas a la acción del agua libre, particularmente en la zona del nivel medio del agua;
- el ataque corrosivo de tipo picadura al acero embebido en hormigón fisurado o poroso, particularmente en el caso del acero laminado cuando las costras del laminado, actuando como cátodo, favorecen la acción electrolítica, con la superficie libre de cascarilla actuando como ánodo;

c) para la madera:

- los hongos y bacterias aeróbicas en presencia de oxígeno;

d) para materiales sintéticos:

- los efectos de envejecimiento debido a la exposición de los rayos ultravioleta o a la degradación por causa del ozono, o al efecto combinado de la temperatura y la tensión, y los efectos secundarios debidos a la degradación química.

(3) Se debería hacer referencia a las disposiciones de durabilidad en las normas de materiales de construcción.

2.4 Proyecto geotécnico mediante cálculos

2.4.1 General

(1)P El proyecto mediante cálculos debe ser conforme con los requisitos fundamentales en la Norma EN 1990:2002, y con las reglas particulares de esta norma. El proyecto mediante cálculo incluye:

- las acciones, que pueden ser tanto las cargas como los desplazamientos impuestos, por ejemplo los desplazamientos del terreno;
- las propiedades de los suelos, rocas y otros materiales;
- los datos geométricos;

- los valores límite de la deformación, la apertura de fisuras, las vibraciones, etc.;
 - los modelos de cálculo.
- (2) Se debería tener en cuenta que el conocimiento de las condiciones del terreno depende de la extensión y calidad de los reconocimientos geotécnicos realizados. Este conocimiento y la calidad de la ejecución de los trabajos son, normalmente, más importantes para alcanzar los requisitos fundamentales que la precisión de los modelos de cálculo y de los coeficientes parciales de seguridad.
- (3)P El modelo de cálculo debe describir el comportamiento supuesto del terreno en el estado límite considerado.
- (4)P Si no se dispone de un modelo de cálculo fiable para un estado límite específico, se debe realizar un análisis en otro estado límite utilizando coeficientes que aseguren que es suficientemente improbable que se supere el estado límite específico considerado. Como alternativa, se debe realizar el proyecto mediante prescripciones, modelos experimentales y ensayos de carga, o el método de observación.
- (5) El modelo de cálculo consiste en alguno de los puntos siguientes:
- un modelo analítico;
 - un modelo semi-empírico;
 - un modelo numérico.
- (6)P Cualquier modelo de cálculo debe ser preciso, o bien quedar del lado de la seguridad.
- (7) El modelo de cálculo puede incluir simplificaciones.
- (8) Si es necesario, se puede emplear una modificación de los resultados del modelo para asegurar que los cálculos del proyecto quedan del lado de la seguridad.
- (9) Si la modificación de resultados utiliza un coeficiente del modelo, se debería considerar lo siguiente:
- el rango de incertidumbre en los resultados del método de análisis;
 - cualquier error sistemático que se sepa pueda estar asociado al método de análisis.
- (10)P Si se utiliza una relación empírica en el análisis, se debe establecer claramente que es relevante para las condiciones del terreno existente.
- (11) Los estados límite que incluyen la formación de un mecanismo en el suelo deberían ser fácilmente comprobables utilizando un modelo de cálculo. Para estados límite definidos por consideraciones de deformación, se deberían evaluar las deformaciones mediante cálculos, como se describe en el apartado 2.4.8, o bien evaluarse de otro modo.
- NOTA Muchos modelos de cálculo están basados en la hipótesis de comportamiento suficientemente dúctil del sistema terreno-estructura. Sin embargo, una falta de ductilidad producirá un último estado límite caracterizado por un colapso repentino.
- (12) Los métodos numéricos pueden ser apropiados si se considera en un estado límite la compatibilidad de las deformaciones o la interacción entre la estructura y el suelo.
- (13) Se debería considerar la compatibilidad de las deformaciones en un estado límite. Se pueden necesitar unos cálculos detallados, que consideren la rigidez relativa de la estructura y el terreno, en los casos en que se pudiera producir un fallo conjunto de los elementos estructurales y el terreno. Como ejemplos tenemos placas de cimentación, pilotes de cargados lateralmente y muros de contención flexibles. Se debería prestar una atención particular a la compatibilidad de deformaciones para materiales frágiles o poco deformables.

(14) Para algunas situaciones problemáticas, tales como excavaciones contenidas mediante muros flexibles anclados o acodalados, la magnitud y la distribución de los empujes unitarios de tierras, las fuerzas estructurales internas y los momentos flectores, dependen de gran medida de la rigidez de la estructura, la rigidez y la resistencia del terreno, así como el estado de tensiones del terreno.

(15) En estas situaciones problemáticas de interacción terreno-estructura, se deberían emplear en los cálculos unas relaciones tensión-deformación para el suelo y los materiales estructurales, y unos niveles de tensión del terreno, suficientemente representativos para proporcionar resultados del lado de la seguridad en el estado límite considerado.

2.4.2 Acciones

(1)P Las definiciones de las acciones se deben tomar de la Norma EN 1990:2002. Los valores de las acciones se deben tomar de la Norma EN 1991, cuando sea apropiado.

(2)P Se deben seleccionar los valores de las acciones geotécnicas a utilizar, ya que se conocen antes de realizar el cálculo, aunque pueden cambiar durante el propio cálculo.

NOTA Los valores de las acciones geotécnicas pueden variar durante el proceso del cálculo. En estos casos, se introducirá como primera estimación un valor preliminar conocido para iniciar los cálculos.

(3)P Se debe considerar cualquier interacción entre la estructura y el terreno al determinar las acciones a emplear en el proyecto.

(4) Se debería considerar incluir siguientes puntos como acciones en el proyecto geotécnico:

- los pesos del suelo, las rocas y el agua;
- las tensiones existentes en el terreno;
- los empujes unitarios de tierras;
- las presiones del agua libre, incluyendo olas;
- las presiones del agua subterránea;
- las fuerzas de filtración;
- las cargas muertas y las cargas provenientes de las estructuras;
- las sobrecargas;
- las fuerzas de atraque;
- la eliminación de cargas o las excavaciones;
- las cargas de tráfico;
- los desplazamientos producidos por la minería, o por otras actividades de excavación subterránea o de túneles;
- los hinchamientos y las retracciones producidas por la vegetación, el clima o los cambios de humedad;
- los desplazamientos debidos a la fluencia, deslizamientos o el asiento de las masas de terreno;
- los desplazamientos debidos a la degradación, dispersión, descomposición, auto-compactación y disolución;

- los desplazamientos y aceleraciones producidos por terremotos, explosiones, vibraciones y cargas dinámicas;
- los efectos de la temperatura, incluyendo las acciones de las heladas;
- los empujes y cargas del hielo;
- las cargas de pretensado transmitidas por los anclajes o los codales.
- el rozamiento negativo.

(5)P Se debe considerar la posibilidad de que las acciones variables se produzcan de modo simultáneo o por separado.

(6)P Se debe considerar la duración de las acciones en relación con los efectos del tiempo en las propiedades del suelo, especialmente en las características de drenaje y en la compresibilidad de los suelos finos.

(7)P Se deben identificar las acciones que se aplican de modo repetido, y aquellas de intensidad variable, para poder considerarlas de modo especial respecto a los desplazamientos continuos, la licuefacción de suelos, y los cambios en la rigidez y la resistencia del terreno.

(8)P Se deben identificar las acciones que producen una respuesta dinámica en la estructura y el terreno, para poder considerarlas de modo especial.

(9)P Se deben identificar las acciones en las que predominan las fuerzas del terreno y el agua libre, para poder considerarlas de modo especial respecto a las deformaciones, las fisuras, la permeabilidad variable y la erosión.

NOTA Las acciones permanentes desfavorables (desestabilizadoras) o favorables (estabilizadoras) se pueden considerar que tienen, en algunos casos, un mismo origen. En caso de considerarlas de ese modo, se puede aplicar un único coeficiente parcial a la suma de dichas acciones o a la suma de sus efectos.

2.4.3 Propiedades del terreno

(1)P Las propiedades de las masas de suelo y roca, como se cuantifican para el cálculo de los parámetros geotécnicos, se deben obtener a partir de ensayos, bien de modo directo o a partir de una correlación, de la teoría o de razonamientos empíricos, así como a partir de otros datos relevantes.

(2)P Los valores obtenidos en los resultados de ensayo y otros datos se deben interpretar apropiadamente para el estado límite considerado.

(3)P Se deben tener en cuenta las posibles diferencias entre las propiedades del terreno y los parámetros geotécnicos obtenidos a partir de los resultados ensayo respecto a los que condicionan el comportamiento de la estructura geotécnica.

(4) Las diferencias a las que se refiere el punto (3)P del apartado 2.4.3 se pueden deber a los siguientes factores:

- muchos parámetros geotécnicos no son realmente constantes, sino que dependen del nivel de tensión y del modo de deformación;
- el suelo y la estructura de roca (por ejemplo, fisuras, estructuras laminares o grandes partículas) pueden jugar un papel diferente en el ensayo y en la estructura geotécnica;
- los efectos del tiempo;
- el efecto de reblandecimiento producido por el agua de percolación en el suelo y la roca bajo ensayo;
- el efecto de reblandecimiento producido por las acciones dinámicas;

- la fragilidad o ductilidad del suelo y de la roca bajo ensayo;
- el método de instalación de la estructura geotécnica;
- la influencia de la calidad en la ejecución en terrenos colocados artificialmente o mejorados;
- el efecto de las actividades de construcción en las propiedades del suelo.

(5) Se deberían considerar los siguientes puntos al establecer valores para los parámetros geotécnicos:

- la información publicada y reconocida, relevante para el uso de cada tipo de ensayo en condiciones apropiadas del suelo;
- el valor de cada parámetro geotécnico comparado con la información publicada relevante, y con la experiencia local y general;
- la variación de los parámetros geotécnicos relevantes para el proyecto;
- los resultados de cualquier ensayo o medición de campo a gran escala realizados en obras cercanas;
- cualquier correlación entre los resultados de más de un tipo de ensayo;
- cualquier deterioro significativo en las propiedades del material del terreno que pueda producirse durante el periodo de vida de la estructura.

(6)P Se deben aplicar coeficientes de calibración cuando sea necesario transformar ensayos de laboratorio o de campo, conformes a la Norma EN 1997-2, en valores representativos del comportamiento del suelo y la roca en el terreno para el estado límite considerado, o para tener en cuenta las correlaciones usadas para obtener valores deducidos de los resultados de ensayo.

2.4.4 Datos geométricos

(1)P El nivel y la pendiente de la superficie del suelo, los niveles del agua, los niveles de la superficie de contacto entre los estratos, los niveles de excavación y las dimensiones de la estructura geotécnica, se deben tratar como datos geométricos.

2.4.5 Valores característicos

2.4.5.1 Valores característicos y representativos de las acciones

(1)P Los valores característicos y representativos de las acciones se deben determinar conforme la Norma EN 1990:2002 y las distintas partes de la Norma EN 1991.

2.4.5.2 Valores característicos de los parámetros geotécnicos

(1)P La selección de los valores característicos para los parámetros geotécnicos se debe basar en resultados y valores deducidos en laboratorio y estudios de campo, complementados con la experiencia

(2)P El valor característico de un parámetro geotécnico se debe seleccionar con una estimación prudente del valor que produce la aparición del estado límite.

(3)P Al determinar los valores característicos de c' y φ' , se debe tener en cuenta que la varianza de c' es mayor que la de φ' .

(4)P La selección de los valores característicos para los parámetros geotécnicos deben tener en cuenta lo siguiente:

- la información existente, geológica o de otro tipo, como por ejemplo datos de proyectos anteriores;
- la variabilidad de los valores de propiedad medida y otra información relevante a partir, por ejemplo, del conocimiento existente;
- el alcance de los estudios de campo y laboratorio;
- el tipo y el número de pruebas;
- la extensión de la zona del terreno que condiciona el comportamiento de la estructura geotécnica en el estado último considerado;
- la capacidad de la estructura geotécnica de transferir las cargas desde zonas débiles a zonas más resistentes del terreno.

(5) Los valores característicos pueden ser valores inferiores, los cuales son menores que los valores más probables o los valores superiores, que son mayores

(6)P Se debe usar, para cada cálculo, la combinación más desfavorable de los valores superiores e inferiores de los parámetros independientes.

(7) La zona del terreno que condiciona el comportamiento de la estructura geotécnica en un estado límite suele ser mucho mayor que una muestra, o la zona del terreno afectada por un ensayo in situ. Por ello, el valor del parámetro condiciona el comportamiento es, a menudo, un valor medio del rango de valores que cubre una superficie o volumen mayor de terreno. El valor característico debería ser una estimación prudente del valor medio.

(8) Si el comportamiento de la estructura geotécnica en el estado límite está condicionado por el valor mayor o menor de la propiedad del suelo, el valor característico debería ser una estimación prudente del valor mayor o menor que se produce en la zona que condiciona el comportamiento.

(9) Al seleccionar la zona del suelo que condiciona el comportamiento de una estructura geotécnica en un estado límite, se debería considerar que este estado límite puede depender del comportamiento de la estructura soportada. Por ejemplo, al considerar la capacidad portante en estado límite último de un apoyo para un edificio que descansa sobre varias zapatas, si el edificio no es capaz de resistir el fallo local el parámetro que condiciona debería ser la resistencia media sobre cada zona particular del terreno bajo la zapata. Sin embargo, si el edificio tiene la rigidez y resistencia necesarias, el valor que condiciona el comportamiento debería ser la media de dichos valores medios en la zona completa o parte de la zona del terreno bajo el edificio.

(10) Si se emplean métodos estadísticos en la selección de valores característicos de las propiedades del terreno, dichos métodos debería diferenciar entre toma de muestras local y regional, y se debería permitir el uso de conocimientos previos sobre propiedades del terreno.

(11) Si se emplean métodos estadísticos, el valor característico se debería determinar de modo que la probabilidad obtenida del valor pésimo que conlleva que se produzca el estado límite considerado no sea mayor del 5%.

NOTA Con este punto de vista, una estimación prudente del valor medio es una selección de los valores medios de un conjunto limitado de valores de los parámetros geotécnicos, con un nivel de confianza del 95%; respecto al fallo local, una estimación prudente del valor inferior es el fractil del 5%.

(12)P Al utilizar las tablas normalizadas de los valores característicos relacionados con los parámetros de los estudios de suelos, se debe seleccionar como valor característico una estimación muy prudente,

2.4.5.3 Valores característicos de los datos geométricos

(1)P Los valores característicos de los niveles del terreno y del agua subterránea, o los del agua libre, deben ser valores superiores o inferiores de los niveles medidos, nominales o estimados.

(2) Los valores característicos de los niveles del terreno y las dimensiones de las estructuras o elementos geotécnicos deberían, normalmente, ser valores nominales.

2.4.6 Valores de cálculo

2.4.6.1 Valores de cálculo de las acciones

(1)P El valor de cálculo de una acción se debe determinar conforme a la Norma EN 1990:2002.

(2)P El valor del cálculo de una acción (F_d) se debe o bien evaluar directamente, o bien deducir a partir de valores representativos, usando la siguiente ecuación:

$$F_d = \gamma_f \cdot F_{\text{rep}} \quad (2.1a)$$

con

$$F_{\text{rep}} = \psi \cdot F_k \quad (2.1b)$$

(3)P Los valores apropiados de ψ se deben tomar de la Norma EN 1990:2002.

(4)P El coeficiente parcial γ_f para las situaciones persistentes o transitorias definidas en el anexo A se deben usar en la ecuación (2.1a).

NOTA 1 Los valores de los coeficientes parciales se pueden establecer en el anexo nacional.

NOTA 2 Los valores recomendados en el anexo A indican el nivel apropiado de seguridad para proyectos convencionales.

(5) Si se evalúan directamente los valores de cálculo de las acciones geotécnicas, se deberían utilizar los valores de los coeficientes parciales recomendados en el anexo A como guía para definir el nivel de seguridad requerido.

(6)P Cuando se trata con las presiones del agua subterránea para los estados límite con consecuencias importantes (generalmente, los estados límite últimos), los valores de cálculo deben representar los valores más desfavorables que puedan producirse durante la vida útil de cálculo de la estructura. Para los estados límite con consecuencias menos importantes (generalmente, los estados límite de servicio) los valores de cálculo deben ser los valores más desfavorables que puedan producirse en circunstancias normales.

(7) En algunos casos se pueden tratar las presiones extremas del agua conforme al apartado 1.5.3.5 de la Norma EN 1990:2002 como acciones accidentales.

(8) Los valores de cálculo de las presiones del agua subterránea se pueden obtener o bien aplicando coeficientes parciales a las presiones características del agua, o bien aplicando un margen de seguridad al nivel característico del agua conforme a los puntos (1) del apartado 2.4.4 y (1)P del apartado 2.4.5.3.

(9) Se deberían considerar las siguientes características, que pueden afectar a las presiones del agua:

- el nivel del agua libre de la superficie o el nivel del agua subterránea (freático);
- los efectos favorables o desfavorables de drenaje, tanto naturales como artificiales, teniendo en cuenta su futuro mantenimiento;
- el suministro de agua de lluvia, inundaciones, llegadas imprevistas de agua;
- cambios en las presiones del agua debido al crecimiento o a la eliminación de vegetación.

(10) Se debería prestar especial atención a los niveles de agua desfavorables que pueden producir cambios en la recogida del agua y reducir el drenaje debido al bloqueo, heladas u otras causas.

(11) A menos que pueda demostrarse un adecuado sistema de drenaje y se asegure su mantenimiento, se debería tomar como nivel del agua subterránea (freático) de cálculo el mayor nivel posible.

2.4.6.2 Valores geotécnicos para los parámetros geotécnicos

(1)P Los valores de cálculo de los parámetros geotécnicos (X_d) se deben o bien obtener a partir de los valores característicos con la siguiente ecuación:

$$X_d = X_k / \gamma_M \quad (2.2)$$

o bien evaluarse directamente.

(2)P Se debe utilizar en la ecuación (2.2) el coeficiente parcial γ_M para las situaciones persistentes y transitorias definidas en el anexo A.

NOTA 1 Los valores de los coeficientes parciales se pueden establecer en el anexo nacional.

NOTA 2 Los valores recomendados en el anexo A indican el nivel apropiado de seguridad para proyectos convencionales.

(3) Si se evalúan directamente los valores de cálculo de los parámetros geotécnicos, se deberían utilizar los valores de los coeficientes parciales recomendados en el anexo A como guía para definir el nivel de seguridad requerido.

2.4.6.3 Valores de cálculo de los datos geométricos

(1) Los coeficientes parciales de las acciones y los materiales (γ_F y γ_M) consideran las variaciones menores que se pueden producir en los datos geométricos y, en esos casos, no se debería requerir un margen de seguridad mayor para los datos geométricos.

(2)P En casos en los que las desviaciones en los datos geométricos tengan un efecto significativo en la fiabilidad de la estructura, los valores de cálculo de la información geométrica (a_d) se deben o bien evaluar directamente, o bien deducir a partir de los valores nominales usando la siguiente ecuación (véase 6.3.4 de la Norma EN 1990:2002).

$$a_d = a_{\text{nom}} \pm \Delta a \quad (2.3)$$

para la que se indican los valores de Δa en el punto (2) del apartado 6.5.4 y en el apartado 9.3.2.2.

2.4.6.4 Valores de cálculo de las propiedades estructurales

(1)P Los valores de cálculo de las resistencias de los materiales de las estructuras y los valores de cálculo de la resistencia de los elementos estructurales se deben calcular conforme a las Normas EN 1992 a EN 1996 y EN 1999.

2.4.7 Estados límite últimos

2.4.7.1 Generalidades

(1)P Si es apropiado, se debe comprobar que no se han superado los siguientes estados límite:

- pérdida de equilibrio de la estructura o del terreno, considerado como un sólido rígido, en el que las resistencias de los materiales estructurales y del terreno proporcionan una resistencia despreciable (EQU);
- fallo interno o deformación excesiva de la estructura o los elementos estructurales, incluyendo zapatas, pilotes o muros de sótanos, en el que la resistencia de los materiales estructurales proporciona una resistencia significativa (STR);
- fallo o deformación excesiva del terreno, en el que la resistencia del suelo o la roca proporciona una resistencia significativa (GEO);

- pérdida de equilibrio de la estructura o del terreno debido a la elevación por la presión del agua (subpresión) u otras acciones verticales (UPL);
- levantamiento o inestabilidad hidráulica (sifonamiento), la erosión en túnel y socavación del terreno producida por los gradientes hidráulicos (HYD).

NOTA El estado límite GEO es a menudo crítico para el dimensionamiento de los elementos estructurales de las estructuras de cimentación o contención, y en ocasiones para la resistencia de elementos estructurales.

(2)P Se deben utilizar los coeficientes parciales para situaciones persistentes y transitorias definidos en el anexo A.

NOTA Los valores de los coeficientes parciales se pueden establecer en el anexo nacional. Las tablas en el anexo A proporcionan valores recomendados.

(3) Todos los valores de los coeficientes parciales para acciones o efectos de acciones en situaciones accidentales deberían, normalmente, tomarse como 1,0. Todos los valores de los coeficientes parciales para las resistencias se deberían seleccionar de acuerdo con las circunstancias particulares de las situaciones accidentales.

NOTA Los valores de los coeficientes parciales se pueden establecer en el anexo nacional.

(4) Se pueden utilizar unos valores más restrictivos que los recomendados en el anexo A para estructuras temporales o situaciones de proyecto transitorias.

NOTA Los valores de los coeficientes parciales se pueden establecer en el anexo nacional.

(5) Se puede utilizar unos valores menos estrictos que los recomendados en el anexo A para estructuras temporales o situaciones de proyecto transitorias, cuando las consecuencias posibles lo justifiquen.

NOTA Los valores de los coeficientes parciales se pueden establecer en el anexo nacional.

(6) Se pueden introducir los coeficientes de modelo ($\gamma_{R;d}$) y ($\gamma_{S;d}$) al calcular, respectivamente, el valor de cálculo de la resistencia (R_d) o el valor de cálculo de las acciones (E_d), para asegurar que los resultados obtenidos del modelo de cálculos son o bien precisos, o bien quedan del lado de la seguridad.

NOTA Los valores de los coeficientes de modelo se pueden establecer en el anexo nacional.

2.4.7.2 Comprobación del equilibrio estático

(1)P Se debe comprobar, al considerar el estado límite de equilibrio estático o los desplazamientos globales de la estructura o el terreno (EQU), que:

$$E_{dst;d} \leq E_{stb;d} + T_d \quad (2.4)$$

con

$$E_{dst;d} = E \{ \gamma_F F_{rep} ; X_k / \gamma_M ; a_d \}_{dst} \quad (2.4a)$$

y

$$E_{stb;d} = E \{ \gamma_F F_{rep} ; X_k / \gamma_M ; a_d \}_{stb} \quad (2.4b)$$

(2)P Se deben utilizar en la ecuación (2.4) los coeficientes parciales para las situaciones persistentes y transitorias definidas en los puntos (1)P y (2)P del capítulo A.2.

NOTA 1 El equilibrio estático EQU es especialmente relevante en el proyecto estructural. Para el proyecto geotécnico la comprobación de EQU quedará limitada a casos puntuales, como una cimentación rígida apoyada en roca y es, principalmente, característico de la estabilidad global y los problemas de subpresiones. Si se incluye alguna resistencia a cortante T_d , debería ser de menor importancia.

NOTA 2 Los valores de los coeficientes parciales se pueden establecer en el anexo nacional. Las tablas A.1 y A.2 proporcionan valores recomendados.

2.4.7.3 Comprobación de la resistencia para los estados límite de la estructura y el terreno en situaciones persistentes y transitorias

2.4.7.3.1 Generalidades

(1)P Se debe comprobar, al considerar el estado límite de rotura o deformación excesiva (STR y GEO), que:

$$E_d \leq R_d \quad (2.5)$$

2.4.7.3.2 Valores de cálculo de los efectos de las acciones

(1) Los coeficientes parciales de las acciones se pueden aplicar o bien sobre las propias acciones (F_{rep}), o bien sobre sus efectos (E):

$$E_d = E\{\gamma_F F_{rep}; X_k/\gamma_M; a_d\} \quad (2.6a)$$

o

$$E_d = \gamma_E E\{F_{rep}; X_k/\gamma_M; a_d\} \quad (2.6b)$$

(2) En algunas situaciones de proyecto, la aplicación de los coeficientes parciales a acciones generadas o transmitidas por el terreno (tales como presiones de tierras o agua) podrían llevar a valores de cálculo poco racionales o incluso físicamente imposibles. En estas situaciones, los coeficientes se pueden aplicar directamente a los efectos de las acciones deducidas a partir de valores representativos de las acciones.

(3)P Los coeficientes parciales definidos en los puntos (1)P del apartado A.3.1 y (1)P del apartado A.3.2 se deben utilizar en las ecuaciones (2.6a) y (2.6b).

NOTA Los valores de los coeficientes parciales se pueden establecer en el anexo nacional. Las tablas A.3 y A.4 proporcionan valores recomendados.

2.4.7.3.3 Valores de cálculo de las resistencias

(1) Los coeficientes parciales se pueden aplicar o bien a las propiedades del terreno (X), o bien a las resistencias (R), del modo siguiente:

$$R_d = R\{\gamma_F F_{rep}; X_k/\gamma_M; a_d\} \quad (2.7a)$$

o

$$R_d = R\{\gamma_F F_{rep}; X_k; a_d\}/\gamma_R \quad (2.7b)$$

o

$$R_d = R\{\gamma_F F_{rep}; X_k/\gamma_M; a_d\}/\gamma_R \quad (2.7c)$$

NOTA En los procedimientos del cálculo en los que los coeficientes parciales se aplican sobre los efectos de las acciones, el coeficiente parcial de las acciones es $\gamma_F = 1,0$ (véase también B.3(6)).

(2)P Los coeficientes parciales definidos en los puntos (1)P de los apartados A.3.3.1, A.3.3.2, A.3.3.4, A.3.3.5 y A.3.3.6 se deben utilizar en las ecuaciones (2.7a, b, y c).

NOTA Los valores de los coeficientes parciales se pueden establecer en el anexo nacional. Las tablas A.5, A.6, A.7, A.8, A.12, A.13 y A.14 proporcionan los valores recomendados.

2.4.7.3.4 Enfoques de proyecto

2.4.7.3.4.1 Generalidades

(1)P El modo en que se aplican las ecuaciones (2.6) y (2.7) se debe aplicar empleando uno de los tres enfoques de proyecto siguientes:

NOTA 1 La manera de aplicar las ecuaciones (2.6) y (2.7) y el Enfoque de proyecto particular a emplear se puede establecer en el anexo nacional.

NOTA 2 En el anexo B se proporcionan más aclaraciones sobre los enfoques de proyecto.

NOTA 3 Los coeficientes parciales indicados en el anexo A para su uso en las ecuaciones (2.6) y (2.7) se agrupan en conjuntos designados por una "A" (para acciones o efectos de las acciones), una "M" (para parámetros del suelo) y una "R" (para resistencias). Dichos coeficientes se seleccionan en función del Enfoque de proyecto empleado.

2.4.7.3.4.2 Enfoque de proyecto 1

(1)P Se debe comprobar, excepto para el proyecto de pilotes y anclajes bajo carga axil, que no se producirá un estado límite de rotura o deformación excesiva con ninguna de las siguientes combinaciones de conjuntos de coeficientes parciales:

Combinación 1: $A1$ "+" $M1$ "+" $R1$

Combinación 2: $A2$ "+" $M2$ "+" $R1$

donde el "+" implica: "a combinar con".

NOTA En las combinaciones 1 y 2, los coeficientes se aplican a las acciones y a los parámetros de resistencia del terreno.

(2)P Se debe comprobar, para el proyecto de pilotes y anclajes bajo carga axil, que no se producirá un estado límite de rotura o deformación excesiva con ninguna de las siguientes combinaciones de conjuntos de coeficientes parciales:

Combinación 1: $A1$ "+" $M1$ "+" $R1$

Combinación 2: $A2$ "+" ($M1$ o $M2$) "+" $R4$

NOTA 1 En la combinación 1, los coeficientes se aplican a las acciones y a los parámetros de resistencia del terreno. En la combinación 2, los coeficientes parciales se aplican a las acciones, a las resistencias del terreno y, en ocasiones, a los parámetros de resistencia del terreno

NOTA 2 En la combinación 2, el conjunto $M1$ se emplea para el cálculo de las resistencias de pilotes o anclajes, y el conjunto $M2$ para el cálculo de las acciones desfavorables en pilotes debidas, por ejemplo, al rozamiento negativo o a las cargas transversales.

(3) Si es evidente que una o dos combinaciones condicionan el proyecto, no es necesario calcular el resto de combinaciones. Sin embargo, distintas combinaciones pueden ser críticas para diferentes aspectos del mismo proyecto.

2.4.7.3.4.3 Enfoque de proyecto 2

(1)P Se debe comprobar que no se producirá un estado límite de rotura o deformación excesiva con ninguna de las siguientes combinaciones de conjuntos de coeficientes parciales:

Combinación: $A1$ "+" $M1$ "+" $R2$

NOTA 1 En este enfoque, los coeficientes parciales de seguridad se aplican a las acciones o a los efectos de las acciones, y a las resistencias del terreno.

NOTA 2 Si este enfoque se utiliza para los cálculos de la estabilidad general y de la estabilidad de la pendiente, el efecto resultante de las acciones sobre la superficie de rotura se multiplica por γ_E , y la resistencia global a cortante a lo largo de la superficie de rotura se divide por $\gamma_{R,c}$.

2.4.7.3.4.4 Enfoque de proyecto 3

(1)P Se debe comprobar que no se producirá un estado límite de rotura o deformación excesiva con ninguna de las siguientes combinaciones de conjuntos de coeficientes parciales:

Combinación: $(A1^* \text{ o } A2^\dagger)$ “+” $M2$ “+” $R3$

* en acciones estructurales

† en acciones geotécnicas

NOTA 1 Los coeficientes parciales se aplican, con este enfoque, a las acciones o los efectos de las acciones de la estructura y a los parámetros de resistencia del terreno.

NOTA 2 Para el cálculo de la pendiente y la estabilidad global, se tratan las acciones sobre el suelo (acciones estructurales, cargas de tráfico) como cargas de tráfico, empleando el conjunto de coeficientes de carga $A2$.

2.4.7.4 Procedimiento de comprobación y coeficientes parciales para subpresión

(1)P La comprobación para la supresión (UPL) se debe realizar comprobando que el valor de cálculo de la combinación de las acciones desestabilizadoras permanentes y las acciones verticales variables ($V_{dst,d}$) es menor o igual a la suma de los valores de cálculo de las acciones verticales permanente estabilizadoras ($G_{stb,d}$) y el valor de cálculo de cualquier resistencia a la subpresión adicional (R_d):

$$V_{dst,d} \leq G_{stb,d} + R_d \quad (2.8)$$

donde

$$V_{dst,d} = G_{dst,d} + Q_{dst,d}$$

(2) La resistencia a la subpresión adicional se puede tratar como una acción vertical permanente estabilizadora ($G_{stb,d}$).

(3)P Se deben utilizar en la ecuación (2.8) los coeficientes parciales para $G_{dst,d}$, $Q_{dst,d}$, $G_{stb,d}$ y R_d para las situaciones persistentes y transitorias definidas en los puntos (1)P y (2)P del capítulo A.4.

NOTA Los valores de los coeficientes parciales se pueden establecer en el anexo nacional. Las tablas A.15 y A.16 proporcionan los valores recomendados.

2.4.7.5 Comprobación de la resistencia al fallo producido por el levantamiento o inestabilidad hidráulico (sifonamiento) generada por el agua filtrada en el terreno

(1)P Al considerar el estado límite de fallo producido por el levantamiento por la filtración de agua en el terreno (HYD, véase 10.3) se debe comprobar, para cualquier columna de suelo relevante que el valor de cálculo de la presión intersticial desestabilizadora total ($u_{dst,d}$) en la base de la columna, o el valor de cálculo de la fuerza de filtración en la columna ($S_{dst,d}$), es menor o igual a la tensión vertical total estabilizadora ($\sigma_{stb,d}$) en la base de la columna, o el peso sumergido ($G'_{stb,d}$) de la misma columna.

$$u_{dst,d} \leq \sigma_{stb,d} \quad (2.9a)$$

$$S_{dst,d} \leq G'_{stb,d} \quad (2.9b)$$

(2)P Se deben utilizar en las ecuaciones (2.9a) y (2.9b) los valores de los coeficientes parciales $u_{dst,d}$, $\sigma_{stb,d}$, $S_{dst,d}$ y $G'_{stb,d}$ para situaciones persistentes y transitorias definidos en el punto (1)P del capítulo A.5.

NOTA Los valores de los coeficientes parciales se pueden establecer en el anexo nacional. La tabla A.17 proporciona los valores recomendados.

2.4.8 Estados límite de servicio

(1)P La comprobación de los estados límite de servicio en el terreno o en una sección, elemento o conexión estructurales, debe requerir o bien:

$$E_d \leq C_d \quad (2.10)$$

o bien realizarse con el método indicado en el punto (4) del apartado 2.4.8.

(2) Los valores de los coeficientes parciales para la utilidad de los estados límite deberían tomarse, normalmente, como 1.0.

NOTA Los valores de los coeficientes parciales se pueden establecer en el anexo nacional.

(3) Los valores característicos se deberían modificar, de modo adecuado, si se producen cambios en las propiedades del terreno durante el periodo de vida de la estructura, como por ejemplo el descenso del agua subterránea (freático) o desecación del terreno.

(4) Se puede comprobar que una fracción, suficientemente pequeña, del terreno se moviliza para mantener las deformaciones dentro de los límites de comportamiento en servicio requeridos, si se asegura que este enfoque simplificado sólo se aplica a situaciones de proyecto donde:

- no se requiere un valor de la deformación para comprobar el estado límite de servicio;
- existe una experiencia comparable, bien establecida, con terrenos, estructura, y método de ejecución similares.

(5)P Un valor límite de una deformación particular es un valor para el que un estado límite de servicio, como una fisuración inaceptable o el bloque o de puertas, se puede producir en la estructura soportada. Este valor límite se debe acordar durante el proyecto de la estructura soportada.

2.4.9 Valores límites para los desplazamientos de las cimentaciones

(1)P En el proyecto de cimentaciones, se deben establecer valores límites para los desplazamientos de la cimentación.

NOTA Los desplazamientos permitidos para las cimentaciones se pueden establecer en el anexo nacional.

(2)P Se debe limitar cualquier desplazamiento diferencial en las cimentaciones, que puedan producir una deformación en la estructura soportada, para asegurar que no generan un estado límite en la estructura soportada.

(3)P La selección de los valores de cálculo para desplazamientos limitados y deformaciones debe tener en cuenta lo siguiente:

- la confianza con la que se puede especificar el valor aceptado del desplazamiento
- la ocurrencia y la velocidad de los desplazamientos del terreno;
- el tipo de estructura;
- el tipo de material de construcción;
- el tipo de cimentación;
- el tipo de terreno;
- el modo de deformación;
- el uso previsto de la estructura;
- la necesidad de asegurar que no hay problemas con los servicios que entran en la estructura.

(4)P El cálculo de los desplazamientos diferenciales debe tener en cuenta lo siguiente:

- la ocurrencia y la velocidad de los desplazamientos del terreno;
- las variaciones aleatorias y sistemáticas en las propiedades del terreno;
- la distribución de la cargas;
- el método de ejecución (incluyendo la secuencia de cargas);
- la rigidez de la estructura durante y después de la construcción.

NOTA Se pueden emplear los valores de la deformación estructural y de los desplazamientos de la cimentación indicados en el anexo H, en ausencia de valores límite especificador para la deformación estructural de la estructura soportada.

2.5 Proyecto mediante medidas prescriptivas

(1) En situaciones de proyecto en las que no se dispone de, o no se necesitan, modelos de cálculo, se puede evitar la superación de los estados límite imponiendo medidas prescriptivas. Estas medidas implican reglas de proyecto clásicas y, generalmente, conservadoras, así como una especial atención a las especificaciones y controles de los materiales, la calidad de la ejecución y los procedimientos de protección y mantenimiento.

NOTA En el anexo nacional se pueden incluir referencias a estas reglas clásicas y generalmente conservadoras.

(2) El dimensionamiento mediante medidas prescriptivas se puede utilizar si una experiencia comparable, como se define en el apartado 1.5.2.2, hace que no sean necesarios los cálculos de dimensionamiento. También se puede utilizar para asegurar la durabilidad frente a la acción de las heladas y ataques químicos o biológicos para los cuales, en general, no se dispone de métodos de proyecto directos apropiados.

2.6 Ensayos de carga y ensayos con modelos experimentales

(1)P Se deben considerar los siguientes aspectos si se van a emplear los resultados de los ensayos de carga o los ensayos con modelos experimentales para justificar un proyecto, o para complementar una de las alternativas mencionadas en el punto (4) del apartado 2.1:

- las diferencias entre las condiciones del terreno en el ensayo y en la construcción real;
- los efectos del tiempo, especialmente si la duración del ensayo es mucho menor que la duración del proceso de carga de la construcción real;
- los efectos de la escala, especialmente si se han utilizado modelos reducidos. Se debe considerar el efecto de los niveles de tensiones, junto con los efectos del tamaño de las partículas.

(2) Los ensayos se pueden realizar con una muestra de la construcción real, o con modelos a escala real o reducida.

2.7 Método observacional

(1) Puede ser apropiado aplicar “método observacional”, en el cual el proyecto se revisa durante la ejecución, cuando sea complicado prever el comportamiento geotécnico.

(2)P Cuando se utiliza este enfoque, se deben cumplir los siguientes requisitos antes del comienzo de la construcción:

- se deben establecer límites admisibles de comportamiento;
- se debe evaluar el rango de posibles comportamientos y se debe demostrar que hay una probabilidad aceptable de que el comportamiento real se encuentre dentro de los límites aceptables;

- se debe establecer un programa de instrumentación que demuestre que el comportamiento real se encuentra dentro de los límites aceptables. La instrumentación debe demostrarlo claramente en una fase suficientemente temprana, con unos intervalos suficientemente cortos que permitan adoptar con éxito las medidas de contingencia requeridas;
- el tiempo de respuesta de los instrumentos y los procedimientos de análisis de los resultados deben ser lo suficientemente rápidos en relación con la posible evolución del sistema;
- se debe establecer un plan de acciones de contingencia para el caso en que la instrumentación demuestre que el comportamiento se encuentra fuera de los límites aceptables.

(3)P Durante la construcción, la instrumentación se debe realizar del modo planeado.

(4)P Los resultados de la instrumentación se deben evaluar en las fases apropiadas, y las acciones de contingencia planeadas se deben poner en marcha si se superan los límites de comportamiento.

(5)P El equipo de instrumentación se debe o bien reemplazar, o bien ampliar si deja de suministrar datos fiables de tipo apropiado o en cantidad suficiente.

2.8 Informe geotécnico del proyecto

(1)P Las hipótesis, los datos, los métodos de proyectos y los resultados de la comprobación de la seguridad y el comportamiento servicio se deben registrar en el Informe geotécnico del proyecto.

(2) El nivel de detalle del Informe geotécnico del proyecto variará notablemente en función del tipo de proyecto. Para proyectos sencillos, puede ser suficiente que su extensión se ajuste a la de una simple hoja de papel.

(3) El informe debería incluir normalmente los siguientes aspectos, con referencias cruzadas al Informe del reconocimiento del terreno (véase 3.4) y a otros documentos que tengan un mayor detalle:

- descripción del emplazamiento y sus alrededores;
- descripción de las condiciones del terreno;
- descripción de la obra propuesta, incluyendo las acciones;
- valores de cálculo de las propiedades del suelo y las rocas, incluyendo su justificación cuando sea apropiado;
- referencias de códigos y normas aplicadas;
- declaraciones sobre la adecuación del emplazamiento respecto a la construcción propuesta y el nivel aceptable de riesgos;
- cálculos y planos del proyecto geotécnico;
- recomendaciones sobre el proyecto de la cimentación;
- una lista de aspectos a comprobar durante la construcción o de los requisitos de conservación o instrumentación.

(4)P El Informe geotécnico del proyecto debe incluir un plan de supervisión e instrumentación, cuando sea apropiado. Se deben identificar claramente en el informe aquellos aspectos o elementos que requieran comprobación durante la construcción, o que necesiten conservación tras la misma. Cuando las comprobaciones requeridas se realicen durante la construcción, se deben recoger en un anexo al Informe.

(5) En relación con la supervisión y a la instrumentación, el Informe geotécnico del proyecto debería establecer:

- el objetivo de cada serie de observaciones o mediciones;
- las partes de la estructura que se van a instrumentar, y los emplazamientos en que se van a realizar las observaciones;
- la frecuencia con la que se van a tomar las lecturas;
- la forma en la que se van a evaluar los resultados;
- el rango de valores en que se espera se encuentren los resultados;
- el periodo de tiempo durante el cual la instrumentación va a seguir funcionando, una vez finalizada la construcción;
- las partes responsables de realizar las mediciones y las observaciones, para interpretar los resultados obtenidos y comprobar y mantener los instrumentos.

(6)P Se debe facilitar al propietario o cliente un extracto del Informe geotécnico del proyecto que contenga los requisitos de supervisión, instrumentación y conservación de la estructura terminada.

CAPÍTULO 3 DATOS GEOTÉCNICOS

3.1 Generalidades

(1)P Se debe hacer siempre una recogida, un registro y una interpretación cuidadosos de la información geotécnica. Esta información debe incluir la geología, morfología, sismicidad, hidrología e historia del emplazamiento. Asimismo, se deben tener en cuenta las informaciones referentes a la variabilidad del terreno.

(2)P Las reconocimientos geotécnicos deben planificarse teniendo en cuenta los requisitos de construcción y de comportamiento de la estructura propuesta. El alcance de los reconocimientos geotécnicos debe revisarse continuamente a medida que se obtenga una nueva información durante la ejecución de la obra.

(3)P Las investigaciones de campo y los ensayos de laboratorio habituales se deben realizar y consignar en informes de acuerdo con normas y recomendaciones internacionalmente reconocidas. Las desviaciones respecto estas normas y los requisitos de ensayo adicionales se deben consignar en informes.

(4) Los requisitos para los ensayos de laboratorio y de campo se deberían tomar de la Norma EN 1997-2.

3.2 Reconocimientos geotécnicos

3.2.1 Introducción

(1)P Los reconocimientos geotécnicos deben proporcionar suficientes datos relativos al terreno y las condiciones del freático en el entorno del emplazamiento de la obra que permitan una correcta descripción de las propiedades básicas del terreno y una evaluación fiable de los valores característicos de los parámetros del terreno a emplear en los cálculos del proyecto.

(2)P La composición y la cantidad de reconocimientos geotécnicos deben estar ajustadas a la fase del reconocimiento particular y a la Categoría geotécnica (véase el capítulo 2 de la Norma EN 1997-2).

(3) Es posible que la extensión de las investigaciones especificadas en la Norma EN 1997 no sean suficientes para cumplir los requisitos del proyecto para estructuras muy grandes o inusuales, estructuras que implican riesgos anormales o condiciones del terreno o de carga inusual o excepcionalmente difícil.

(4) Las condiciones del terreno que pueden influir en la asignación de la Categoría geotécnica de la estructura deberían determinarse tan pronto como fuera posible, si el carácter y la extensión de las investigaciones están relacionadas con dicha categoría geotécnica.

(5) Las investigaciones deberían incluir inspecciones visuales de la obra para poder comprobar las hipótesis del proyecto durante la construcción.

3.2.2 Reconocimientos preliminares

(1)P Los reconocimientos preliminares deben realizarse con los siguientes fines:

- la evaluación de la idoneidad general del emplazamiento;
- la comparación de emplazamientos alternativos, si procede;
- las estimación de las modificaciones que pueden generarse por la obra propuesta;
- la planificación de los reconocimientos para dimensionamiento y control, incluyendo la identificación de la extensión de terreno que puede tener una influencia significativa en el comportamiento de la estructura;
- identificar áreas de préstamos, si procede.

3.2.3 Reconocimientos de proyecto

(1)P Los reconocimientos de proyecto deben realizarse con los siguientes fines:

- la obtención la información requerida para realizar un dimensionamiento adecuado de las construcciones definitivas y provisionales;
- la obtención la información necesaria para definir el método constructivo;
- la identificación de cualquier dificultad que pueda aparecer durante la construcción.

(2)P El reconocimiento de proyecto debe identificar de forma fiable la disposición y propiedades de toda aquella zona del terreno que influya en la estructura afectada por la obra prevista.

(3)P Los parámetros que afectan a la capacidad de la estructura para satisfacer sus criterios de comportamiento deben establecerse antes del comienzo del proyecto final.

(4) Con el fin de asegurar que las investigaciones de proyecto abarcan todas las formaciones del terreno relevantes, se debería prestar especial atención a las siguientes características geológicas:

- el perfil del terreno;
- las cavidades naturales o antrópicas;
- la alteración de rocas suelos o materiales de rellenos;
- los efectos hidrogeológicos;
- las fallas, diaclasas y otras discontinuidades;
- la fluencia masas de suelo o rocosas;
- los suelos y rocas expansivos o colapsables;
- la presencia de residuos o materiales antrópicos.

(5)P El historial del emplazamiento y sus alrededores se deben tener en cuenta.

(6)P El reconocimiento debe llevarse a cabo a través de las formaciones que se juzgan como relevantes para el proyecto.

(7)P Los niveles freáticos existentes en el terreno se deben establecer durante el reconocimiento. Cualquier nivel de agua libre observado durante el reconocimiento se debe registrar (véase la Norma EN 1997-2).

(8) Se deberían establecer los niveles extremos de cualquier flujo de agua, que pueda influir en las presiones del agua subterránea.

(9)P Se debe establecer el emplazamiento y las capacidades de cualquier pozo de abatimiento del nivel freático o de extracción de agua en las proximidades en la obra.

3.3 Evaluación de los parámetros geotécnicos

3.3.1 Generalidades

(1) En las siguientes especificaciones que tratan la evaluación de los parámetros geotécnicos, solamente se hace referencia a los ensayos de laboratorio y campo más utilizados. Se pueden utilizar otros ensayos siempre que se haya demostrado su conveniencia mediante experiencia comparable.

3.3.2 Caracterización del tipo de suelo y roca

(1)P Se debe identificar el carácter y los componentes básicos del suelo o de la roca antes de interpretar los resultados de otros ensayos.

(2)P Se debe reconocer el material de forma visual y describirlo con una nomenclatura reconocida. Se debe hacer una evaluación geológica.

(3) Los terrenos se deberían clasificar, y las capas del terreno describir, de acuerdo con un sistema reconocido de clasificación y descripción geotécnica de suelos.

(4) La roca se debería clasificar en términos de calidad de la matriz rocosa y de su fracturación. Las cualidades de la roca se deberían describir en términos de alteración, organización de las partículas, del tamaño dominante de las partículas minerales, de la dureza y de la resistencia del mineral principal. Es conveniente caracterizar la fracturación en términos de tipo de diaclasas, de la longitud y anchura de las diaclasas y de la calidad del relleno.

(5) Además de la inspección visual, se pueden utilizar numerosos ensayos clasificación, identificación y cuantificación de suelos y rocas (véase la Norma EN 1997-2), tales como:

para suelos:

- la curva granulométrica;
- el peso específico;
- la porosidad;
- la humedad;
- la forma de los granos;
- la rugosidad de la superficie de los granos;
- la densidad relativa;
- los límites de Atterberg;
- el hinchamiento;
- el contenido en carbonatos;
- el contenido en materia orgánica.

para rocas:

- la mineralogía;
- la petrografía;
- la humedad;
- el peso unitario o específico;
- la porosidad;
- la velocidad de propagación de las ondas sónicas;
- la absorción rápida de agua;
- el hinchamiento;
- el índice de alterabilidad al agua;
- la resistencia a compresión simple.

3.3.3 Peso unitario o específico

(1)P El peso unitario se debe determinar con la suficiente precisión para establecer los valores característicos o de cálculo de las acciones que dependan de él.

(2) El peso específico se debería determinar en probetas de suelo o roca tomadas de muestras inalteradas (véase la Norma EN 1997-2). Como alternativa, se pueden deducir a partir de correlaciones bien establecidas o documentadas basadas en, por ejemplo, los ensayos de penetración.

3.3.4 Densidad relativa

(1)P La densidad relativa debe expresar el grado de compactación de un suelo sin cohesión con respecto a sus condiciones más densas y más flojas, como se definen en los procedimientos de laboratorio normalizados.

3.3.5 Grado de compactación

(1)P El grado de compactación de terreno natural o de los rellenos se debe expresar como la relación entre el peso específico seco y el peso específico máximo obtenido de un ensayo de compactación normalizado.

3.3.6 Resistencia al corte

(1)P Se debe considerar la influencia de los siguientes aspectos al evaluar la resistencia a cortante:

- el nivel de tensión impuesto en el suelo;
- la anisotropía de la resistencia, especialmente en arcillas de baja plasticidad;
- las fisuras, especialmente en arcillas rígidas;
- los efectos de la velocidad de deformación;
- las deformaciones muy grandes que pueden producirse en ciertas situaciones de proyecto;
- las superficies de deslizamiento preexistentes;
- los efectos del tiempo;
- sensibilidad del terreno coherente;
- el grado de saturación.

(2) Si la resistencia a cortante se basa en los resultados de ensayos, se debería tener en cuenta el nivel de confianza en la teoría utilizada para derivar la resistencia al corte, así como las perturbaciones que puedan producirse durante el proceso de toma de muestras y la heterogeneidad de las probetas.

(3) En referencia a los efectos del tiempo, se debería considerar que el periodo en el que el terreno se entenderá como efectivamente no drenado depende de su permeabilidad, la disponibilidad del agua libre y la geometría del problema.

(4)P Sólo se pueden suponer los valores efectivos de la resistencia a cortante c' y $\tan \phi'$ como constantes en el rango de tensiones para el cual se han evaluado.

3.3.7 Rigidez del suelo

(1)P En la estimación de la rigidez del suelo, se deben considerar los siguientes factores:

- las condiciones de drenaje;
- el nivel de la tensión efectiva media;

- la preconsolidación natural o artificial;
- el nivel de la deformación tangencial impuesta o la tensión de cortante inducida, a menudo esta última está normalizada respecto a la resistencia a cortante en rotura.

(2) Es muy complicado obtener medidas fiables de la rigidez del suelo a partir de los ensayos de campo o de laboratorio. En particular, a causa de las alteraciones de las muestras y otros efectos, las mediciones obtenidas de las probetas en laboratorio a menudo subestiman la rigidez *in situ* del terreno. Se debería realizar un análisis del comportamiento de las construcciones existentes, cuando sea posible.

3.3.8 Calidad y propiedades de las rocas y de los macizos rocosos

3.3.8.1 Evaluación general

(1)P Al evaluar la calidad y las propiedades de las rocas y de los macizos rocosos, se debe hacer una distinción entre el comportamiento de los materiales rocosos medido sobre muestras de testigo inalterado y el comportamiento de masas de roca de mucho mayor tamaño que incluyen discontinuidades estructurales como los planos de estratificación, las diaclasas, las fallas y las cavidades de disolución. Se deben tener en cuenta las siguientes características de las diaclasas:

- el espaciamiento;
- la orientación;
- la apertura;
- la persistencia (continuidad);
- la impermeabilidad;
- la rugosidad, incluyendo los efectos de los movimientos anteriores a lo largo de las diaclasas;
- el relleno.

(2)P Además, si es necesario, al evaluar las propiedades de las rocas y de los macizos rocosos, se deben tener en cuenta los temas siguientes:

- las tensiones *in situ*;
- las presiones del agua;
- las variaciones importantes de las propiedades entre capas diferentes.

(3) Las estimaciones de las propiedades del macizo rocoso, tales como:

- la resistencia y la rigidez;
- la formación de diaclasas, especialmente en zonas fracturadas;
- la permeabilidad del agua en el sistema de diaclasas;
- las propiedades de deformación de la roca alterada;

pueden obtenerse usando el concepto de clasificación del macizo rocoso descrito en la Norma EN 1997-2.

(4)P Se debe evaluar la sensibilidad de las rocas a los cambios, por ejemplo, climáticos o tensionales. También se deben considerar las consecuencias de la degradación química sobre el comportamiento de las cimentaciones sobre roca.

(5) Se deberían considerar las siguientes características en la evaluación de la calidad de las rocas y los macizos rocosos:

- algunas rocas porosas se degradan rápidamente formando suelos de baja resistencia, especialmente si están expuestas a los efectos de la meteorización;
- algunas rocas presentan altas velocidades de disolución debida a las aguas subterráneas, que generan canales, cavidades y dolinas de disolución, que pueden desarrollarse hasta la superficie del terreno;
- cuando se descargan y quedan expuestas al aire, algunas rocas presentan un hinchamiento pronunciado, debido a la absorción de agua por los materiales arcillosos.

3.3.8.2 Resistencia a compresión simple y deformabilidad de los materiales rocosos

(1)P Al evaluar la resistencia a compresión simple y la deformabilidad de los materiales rocosos se debe considerar la influencia de los siguientes aspectos:

- la orientación de los ejes de carga con respecto, por ejemplo, a la anisotropía de la probeta, a los planos de estratificación, a la foliación, etc.;
- el método de toma de muestras, así como su historial y el ambiente de almacenamiento;
- el número de probetas ensayadas;
- la geometría de las probetas ensayadas;
- la humedad y el grado de saturación en el momento del ensayo;
- la duración del ensayo y la velocidad de aplicación de tensiones;
- el método de determinación del módulo de Young y el nivel o niveles de tensión axial para los que se determina.

3.3.8.3 Resistencia al corte de las diaclasas

(1)P Al evaluar la resistencia a cortante de las diaclasas del material rocoso se deben tener en cuenta los factores siguientes:

- la orientación de la diaclasa dentro de la roca de ensayo en relación a la dirección de acciones prevista;
- la orientación del ensayo de corte;
- el número de probetas ensayadas;
- las dimensiones de la zona de corte;
- las condiciones de presión intersticial;
- la posibilidad de una rotura progresiva que gobierne el comportamiento de la roca en el terreno.

(2) Los planos de debilidad de la roca coinciden normalmente con las diaclasas o los planos de estratificación, de esquistosidad, de clivaje, o el contacto entre el suelo y la roca o entre el hormigón y la roca. Se debería utilizar, normalmente, la resistencia a cortante medida sobre estos planos para el cálculo del equilibrio límite de los macizos rocosos.

3.3.9 Parámetros de permeabilidad y consolidación de suelos y rocas

3.3.9.1 Parámetros de permeabilidad y consolidación de suelos

(1)P Al valorar los parámetros de permeabilidad y consolidación, se deben considerar los siguientes aspectos:

- el efecto de las condiciones no homogéneas del terreno;
- el efecto de la anisotropía del terreno;
- el efecto de las fisuras o fallas en el terreno, especialmente en rocas;
- el efecto de los cambios tensionales bajo las cargas propuestas.

(2) Las mediciones de permeabilidad realizadas sobre muestras de laboratorio pequeñas pueden no ser representativas de las condiciones in situ. Por tanto, siempre que sea posible, se deberían preferir los ensayos in situ que miden las propiedades medias de grandes volúmenes de terreno. Sin embargo, se deberían considerar los posibles cambios en la permeabilidad cuando las tensiones efectivas sobrepasen el valor in situ.

(3) Algunas veces, la permeabilidad se debería evaluar a partir de la curva granulométrica.

3.3.9.2 Parámetros de permeabilidad de las rocas

(1)P La permeabilidad de los macizos rocosos debe medirse mediante ensayos in situ adecuados o evaluada a partir de la experiencia local, ya que dependen principalmente de la densidad de las diaclasas y de la existencia de otras discontinuidades como fracturas y fisuras.

(2) La permeabilidad in situ se puede determinar mediante un sistema de bombeo combinado con una caracterización de la filtración, teniendo en cuenta las condiciones de flujos hidrogeológicos tridimensionales, junto con una cartografía de la estructura de las diaclasas y otras discontinuidades.

(3) Los ensayos de permeabilidad en laboratorio sólo deberían emplearse para estudiar el efecto de las discontinuidades, por ejemplo en términos de una apertura variable.

3.3.10 Parámetros geotécnicos obtenidos de ensayos in situ

3.3.10.1 Ensayo de penetración estática

(1)P Al evaluar los valores de la resistencia por punta del cono, la resistencia por fuste y, posiblemente, las presiones intersticiales durante la penetración, se deben considerar los siguientes aspectos:

- los detalles de diseño del cono y el rozamiento del fuste. Estos aspectos pueden afectar los resultados de forma significativa y, por tanto, se tiene que tener en cuenta el tipo de cono utilizado;
- los resultados sólo se pueden interpretar de forma fiable se conoce la estratigrafía, por lo que en muchos casos será necesario realizar sondeos junto con los ensayos de penetración.
- los efectos del agua del terreno y la sobrecarga de tierras;
- en suelos no homogéneos en los que los resultados registrados fluctúen significativamente, se deben seleccionar los valores de penetración que representen la parte de la matriz de suelo significativa para el proyecto;
- las correlaciones establecidas con los resultados de otros ensayos, tales como las mediciones de la densidad y otros tipos de ensayos de penetración.

3.3.10.2 Ensayo de penetración estándar (SPT) y de penetración dinámica

(1)P Al evaluar el número de golpes, se deben considerar las siguientes características:

- el tipo de ensayo;
- una descripción detallada de la ejecución del ensayo;
- las condiciones del agua del terreno;
- la influencia de la sobrecarga de tierras;
- la naturaleza del terreno, en particular cuando contenga gravas gruesas o bolos.

3.3.10.3 Ensayo de molinete de corte

(1)P Al evaluar los resultados del ensayo, se deben considerar los siguientes aspectos:

- los detalles del procedimiento de ensayo;
- si se utiliza un molinete de ensayo normalizado;
- si las medidas se han tomado a distintas profundidades para disponer de un perfil de resistencia sobre las sucesivas capas de suelo;
- el rozamiento a lo largo del varillaje.

(2) Los ensayos de molinete de corte pueden utilizarse para determinar la cohesión no drenada c_u de suelos coherentes.

NOTA El ensayo de molinete de corte es un método simple y económico de comprobar de la capacidad de los suelos blandos para soportar cargas de tráfico los de los equipos y vehículos pesados.

(3) Para obtener los valores deducidos de c_u se deberían corregir los resultados directos mediante un coeficiente basado en la experiencia local función de, por ejemplo, el límite líquido, el índice de plasticidad y la presión vertical efectiva.

3.3.10.4 Ensayo con sonda lastrada

(1)P Al evaluar los resultados del ensayo con sonda lastrada, se debe tener en cuenta los siguientes aspectos:

- la descripción detallada del procedimiento de ensayo;
- las condiciones del agua subterránea;
- la influencia de la sobrecarga de tierras;
- la naturaleza del terreno, en particular cuando contenga gravas gruesas o bolos.

(2) Este ensayo se puede utilizar para definir los límites de las capas de suelos y la densidad de los suelos sin cohesión.

3.3.10.5 Ensayo presiométrico

(1)P Al evaluar los valores de la presión límite y del módulo presiométrico, se deben considerar los siguientes aspectos:

- el tipo de equipo;
- el procedimiento utilizado para introducir el presiómetro en el terreno.

(2) No se deberían utilizar curvas de ensayo que presenten un grado de excesivo. Cuando la presión límite no se alcance durante el ensayo, se puede estimar la curva mediante una extrapolación moderada y conservadora. En los ensayos en que solamente se ha determinado la parte inicial de la curva presiométrica, se pueden utilizar de forma conservadora correlaciones generales o, preferentemente, correlaciones locales del mismo emplazamiento para estimar la presión límite a partir del módulo presiométrico.

3.3.10.6 Ensayo con dilatómetro plano

(1)P Se debe tener en cuenta el proceso de instalación al evaluar los valores del dilatómetro plano.

(2)P Se deben determinar, antes del ensayo, la sucesión de capas de suelo y, especialmente, algunos parámetros básicos como la granulometría y el grado de saturación.

(3) Si se van a evaluar parámetros de resistencia, se debería tener en cuenta la resistencia a la penetración.

(4) Los módulos obtenidos del dilatómetro se deberían utilizar como base para determinar los valores deducidos de los módulos de rigidez de las distintas capas de suelo.

3.3.10.7 Ensayo de compactibilidad

(1)P Al evaluar la compactibilidad de un material de relleno se debe tener en cuenta los siguientes aspectos:

- tipo de suelo o roca;
- la curva granulométrica;
- la forma de los granos;
- la heterogeneidad del material;
- el grado de saturación o el porcentaje de humedad;
- el tipo de equipo a utilizar en la compactación.

(2) Para evaluar de la compactibilidad de un suelo o de un relleno rocoso, se debería realizar un ensayo de compactación de laboratorio normalizado, al utilizar mediciones de campo (por ejemplo: ensayos de penetración, ensayos de compactación dinámicos, ensayos de placa de carga, registros de asientos) para controlar la compactación en obra, y el resultado de las pruebas de compactación [véase 5.3.3(4)].

3.4 Informe del reconocimiento del terreno

3.4.1 Requisitos

(1)P Los resultados del reconocimiento geotécnico se deben recoger en un Informe del reconocimiento del terreno, que será la base del Informe geotécnico del proyecto descrito en el apartado 2.8.

(2)P Se debe hacer referencia a la Norma EN 1997-2 para información sobre los ensayos de laboratorio y de campo empleados para determinar los parámetros geotécnicos.

(3) El Informe del reconocimiento del terreno debería, normalmente, consistir en:

- la presentación de la información geotécnica disponible, que incluya las características geológicas y los datos importantes;
- la evaluación geotécnica de la información, en la que se indiquen las hipótesis realizadas para la obtención de los parámetros geotécnicos.

Estas partes se pueden combinar en un solo informe o dividirse en varios informes.

3.4.2 Presentación de la información geotécnica

(1)P La presentación de la información geotécnica debe incluir:

- una relación objetiva de todos los ensayos de laboratorio y de campo;
- la documentación de los métodos utilizados para llevar a cabo las investigaciones de campo y los ensayos de laboratorio.

La documentación se debe basar en los informes de ensayo descritos en la Norma EN 1997-2.

(2) Además, el informe debería incluir la siguiente información, si procede:

- el nombre de todos los consultores y subcontratados;
- el objetivo y alcance de los estudios geotécnicos;
- las fechas en las que se realizaron los trabajos de campo y laboratorio;
- un reconocimiento de campo de la zona del proyecto, resaltando:
 - las evidencias de agua en subterránea;
 - el comportamiento de las estructuras cercanas;
 - los afloramientos en las canteras y áreas de préstamos;
 - las zonas de inestabilidad;
 - los problemas durante la excavación;
- la historia del emplazamiento;
- la geología del emplazamiento, incluyendo la presencia de fallas;
- los datos topográficos;
- la información sobre fotos aéreas disponibles;
- la experiencia local en la zona de la obra;
- la información sobre la sismicidad regional;
- los procedimientos de toma de muestras, así como su transporte y almacenamiento;
- los tipos de equipos de campos empleados;
- una tabla de cantidades de los trabajos de campo y laboratorio realizados, y una presentación de las observaciones de campo realizada por el personal que supervisa los trabajos de campo durante los reconocimientos;
- los datos sobre las variaciones de cualquier nivel freático en los sondeos durante la realización de los trabajos de campo, y en los piezómetros después de la terminación de dichos trabajos;
- una relación de los datos de los sondeos, que incluya fotografías de los testigos, con descripciones de las formaciones del subsuelo basadas en las descripciones de campo y en los resultados de los ensayos de laboratorio;

- la existencia, o posible aparición, de radón;
- los datos sobre la sensibilidad o la helada de los suelos;
- una recopilación y presentación de los resultados de los ensayos de campo y de laboratorio, en los anexos.

3.4.3 Evaluación de la información geotécnica

(1)P La evaluación de la información geotécnica debe incluir, según corresponda:

- una revisión de los trabajos de campo y de laboratorio. Se deben hacer constar cualquier limitación en los datos (por ejemplo, datos defectuosos, poco relevantes, insuficientes o poco precisos). Se deben tener en cuenta los métodos de preparación de las muestras, su transporte y conservación, al interpretar los resultados de los ensayos. Se debe considerar cuidadosamente cualquier resultado de ensayo particularmente adverso, para determinar si es erróneo o representa un fenómeno real que se tiene que considerar en el proyecto;
- una revisión de los valores deducidos a partir de los parámetros geotécnicos;
- cualquier propuesta de nuevos trabajos de campo y de laboratorio necesarios, incluyendo comentarios que justifiquen la necesidad de dichos trabajos. Dichas propuestas se deben acompañar de un programa detallado de los tipos de estudios adicionales a llevar a cabo, haciendo referencia especial a los puntos que se tienen que aclarar.

(2) Además, la evaluación de los datos geotécnicos debería incluir lo siguiente, si procede:

- la presentación en forma de tablas y gráficos de los resultados de los trabajos de campo y de laboratorio en relación a los requisitos del proyecto, y, si se considera necesario;
- unos histogramas que ilustren el rango de valores de los datos más importantes y su distribución;
- la profundidad del nivel freático y sus fluctuaciones estacionales;
- un perfil o perfiles del subsuelo, en que se muestre la diferenciación de las distintas formaciones;
- una descripción detallada de todas las formaciones, incluyendo sus propiedades físicas y sus características de deformación y resistencia;
- unos comentarios sobre las irregularidades, tales como oquedades y cavidades;
- los rangos y cualquier agrupación de los valores deducidos a partir de los datos geotécnicos para cada estrato.

CAPÍTULO 4 SUPERVISIÓN DE LA EJECUCIÓN, SEGUIMIENTO Y LA CONSERVACIÓN

4.1 Generalidades

(1)P Para asegurar la seguridad y la calidad de una estructura, se deben efectuar las siguientes operaciones, si procede:

- se deben supervisar los procesos constructivos y la calidad de la ejecución;
- se debe realizar un seguimiento (monitorización) del comportamiento de la estructura durante y después de la construcción;
- la estructura se debe conservar de modo adecuado.

(2)P Se debe especificar en el Informe geotécnico del proyecto la supervisión del proceso constructivo, incluyendo la calidad de la ejecución, y cualquier seguimiento del comportamiento de la estructura durante y después de la construcción.

(3) La supervisión del proceso constructivo, incluyendo la calidad de la ejecución, deberían incluir, según proceda:

- la comprobación de la validez de las hipótesis de proyecto;
- la identificación de las diferencias existentes entre las condiciones reales del terreno y las hipótesis que se emplearon en proyecto;
- la comprobación de que la construcción se lleva a cabo de acuerdo con el proyecto.

(4) Las observaciones y las mediciones del comportamiento de la estructura y de su entorno deberían realizarse, según proceda:

- durante la construcción, para identificar cualquier necesidad de adoptar medidas correctivas o alteraciones de la secuencia constructiva, por ejemplo;
- durante y después de la construcción, para evaluar el comportamiento a largo plazo.

(5)P Se deben identificar claramente las decisiones de proyecto afectadas por los resultados de la supervisión y el seguimiento.

(6) La intensidad de la supervisión de la construcción y la cantidad de ensayos de campo y laboratorio necesarios para el control y el seguimiento del comportamiento de la estructura deberían planificarse en la etapa de proyecto.

(7)P En caso de producirse sucesos inesperados, se deben revisar los métodos, el alcance y la frecuencia del seguimiento.

(8)P El nivel y la calidad de la supervisión y del seguimiento deben ser, al menos, iguales a los supuestos en proyecto y deben ser consistentes con los valores elegidos en proyecto para los parámetros y coeficientes parciales.

NOTA El anexo J proporciona una lista de comprobaciones para la supervisión de la construcción y el seguimiento del comportamiento.

4.2 Supervisión

4.2.1 Plan de supervisión

(1)P La planificación incluida en el Informe geotécnico del proyecto debe establecer los límites aceptables para los resultados que se obtengan en la supervisión.

(2) El plan debería especificar el tipo, la calidad y la frecuencia de la supervisión, que deberían ser coherentes con:

- el grado de incertidumbre en las hipótesis de proyecto;
- la complejidad del terreno y condiciones de carga;
- el riesgo potencial de rotura durante la construcción;
- la posibilidad de implementar, durante la construcción, modificaciones de proyecto o medidas correctivas.

4.2.2 Inspección y control

(1)P La obra se debe inspeccionar en forma continua y los resultados de la inspección se deben registrar.

(2) Para la Categoría geotécnica 1, el programa de supervisión puede limitarse a inspección, controles de calidad sencillos y una evaluación cualitativa del comportamiento de la estructura.

(3) Para la Categoría geotécnica 2 se deberían requerir, normalmente, mediciones de las propiedades del terreno o del comportamiento de las estructuras.

(4) Para la Categoría geotécnica 3, se deberían requerir mediciones complementarias en cada etapa significativa de la construcción.

(5)P Se deben mantener registros de los siguientes aspectos, según proceda:

- las características significativas del terreno y del agua subterránea;
- la secuencia de trabajos;
- la calidad de los materiales;
- las desviaciones del proyecto;
- los planos de la estructura ejecutada (*as-built*);
- los resultados de las mediciones y su interpretación;
- las observaciones de las condiciones ambientales;
- los sucesos imprevistos.

(6) Se deberían conservar también registros de los trabajos provisionales. Se deberían registrar las interrupciones de los trabajos y su situación al proseguirlos.

(7)P Los resultados de la inspección y control deben estar a disposición del proyectista antes de que se tome una decisión sobre cualquier modificación del proyecto.

(8) En general, los documentos de proyecto y los registros de la construcción se deberían conservar durante 10 años, salvo que se acuerde otra cosa. Los documentos de mayor importancia se deberían conservar durante la vida en servicio de la estructura.

4.2.3 Aseguramiento del proyecto

(1)P La adecuación de los procedimientos constructivos y la secuencia de operaciones se deben revisar a la luz de las condiciones del terreno que se encuentren; el comportamiento previsto de la estructura se debe comparar con el realmente observado. El proyecto se debe evaluar en base a los resultados de la inspección y supervisión.

(2) El aseguramiento del proyecto debería incluir una revisión cuidadosa de las condiciones más desfavorables que puedan darse durante la construcción, en relación con:

- las características del terreno;
- las características del agua subterránea;
- las acciones sobre la estructura;
- los impactos y los cambios ambientales, incluyendo deslizamientos y caída de rocas.

4.3 Comprobación de las características del terreno

4.3.1 Suelo y roca

(1)P Se deben comprobar durante la construcción la naturaleza y propiedades geotécnicas de los suelos y rocas en que se inscribe o cimenta la estructura.

(2) Para la Categoría geotécnica 1, las descripciones de los suelos y rocas deberían comprobarse mediante:

- la inspección del lugar;
- la determinación de los tipos de suelo y roca dentro de la zona de influencia de la estructura;
- el registro de las descripciones del suelo y roca expuestos en las excavaciones.

(3) Para la Categoría geotécnica 2, se deberían comprobar también las propiedades geotécnicas del suelo o roca en que se inscribe o cimenta la estructura. Se puede necesitar un reconocimiento complementario del lugar de obra. Deberían tomarse y ensayarse muestras adecuadas para determinar propiedades de identificación, su resistencia y su deformabilidad.

(4) Para la Categoría geotécnica 3, los requisitos complementarios deberían incluir investigaciones adicionales y exámenes detallados de las condiciones del terreno o de los posibles rellenos que puedan tener una repercusión importante en proyecto.

(5) Deberían registrarse las evidencias indirectas de las propiedades geotécnicas del terreno (por ejemplo, a partir de registros de hincas de pilotes) y utilizarlas para ayudar en la interpretación de las condiciones del terreno.

(6)P Las desviaciones del tipo y propiedades del terreno supuestos en proyecto deben comunicarse sin ningún retraso.

NOTA Normalmente, estas desviaciones se informan al proyectista.

(7)P Los principios utilizados en proyecto se deben comprobar, para asegurar que son apropiados para las características geotécnicas encontradas en el terreno.

4.3.2 Agua subterránea

(1)P Los niveles freáticos, las presiones intersticiales y las características químicas del agua subterránea, encontrados durante la ejecución se deben comparar, según proceda, con los supuestos en proyecto.

(2) Deberían llevarse a cabo comprobaciones más detalladas para emplazamientos en los que se conozcan o sospechen variaciones significativas del tipo de terreno y de su permeabilidad.

(3) Para la Categoría geotécnica 1 las comprobaciones se deberían basar, normalmente, en la experiencia previa adecuadamente documentada en la zona, o en evidencias indirectas.

- (4) Para las Categorías geotécnicas 2 y 3 se deberían realizar, normalmente, observaciones directas de las condiciones del agua subterránea, si éstas pueden afectar en gran medida el método constructivo o el comportamiento de la estructura.
- (5) Se deberían definir las características de flujo y distribución de presiones intersticiales del agua subterránea mediante piezómetros, los cuales deberían instalarse preferiblemente antes del comienzo de las operaciones constructivas. En ocasiones puede ser necesario instalar piezómetros a distancias grandes del emplazamiento de la obra como parte del sistema de seguimiento.
- (6) Si durante la construcción se produjeran cambios en las presiones intersticiales susceptibles de efectuar el comportamiento de la estructura, se debería realizar el seguimiento de estas presiones hasta el final de la construcción o hasta que las presiones intersticiales se hayan disipado hasta alcanzar valores seguros.
- (7) Para estructuras bajo el nivel freático que puedan estar sometidas a subpresión, se debería realizar un seguimiento de las presiones intersticiales hasta que el peso propio de la estructura sea suficiente para compensar la subpresión.
- (8) Debería llevarse a cabo el análisis del agua en movimiento siempre que alguna parte de las obras, permanentes o provisionales, pudiera verse afectada significativamente por ataque químico.
- (9)P Se debe comprobar el efecto de las operaciones de construcción (incluyendo procesos tales como el abatimiento del nivel freático, las inyecciones y la apertura de túneles) en el régimen de filtración del agua subterránea.
- (10)P Las desviaciones en las condiciones del agua subterránea previstas en proyecto se deben comunicar sin ningún retraso.
- (11)P Los principios utilizados en proyectos se deben comprobar, para asegurar que son apropiados para las condiciones de agua subterránea que se encuentren.

4.4 Control de la ejecución

- (1)P Las operaciones que se realicen en el lugar de la obra se deben controlar para comprobar que satisfacen el método constructivo supuesto en el proyecto y establecido en el Informe geotécnico del proyecto. Las diferencias observadas entre las hipótesis de proyecto y las operaciones en obra se deben ser comunicadas sin ningún retraso.
- (2)P Los cambios en los métodos de construcción aceptados en proyecto y establecidos en el Informe geotécnico del proyecto se deben considerar e implementar de modo explícito y racional.
- (3)P Los principios a que obedece el proyecto se deben comprobar para asegurar que son apropiados para la secuencia de operaciones constructivas utilizada.
- (4) Para la Categoría geotécnica 1 no se requiere, habitualmente, incluir un cronograma formal de construcción en el Informe geotécnico del proyecto.

NOTA Normalmente, la secuencia de operaciones de construcción la decide el contratista.

- (5) Para las Categorías geotécnicas 2 y 3, el Informe geotécnico del proyecto puede incluir la secuencia de operaciones de construcción prevista en el proyecto.

NOTA Alternativamente, el Informe geotécnico del proyecto puede establecer que la secuencia de construcción sea decidida por el contratista.

4.5 Seguimiento (monitorización)

- (1)P El seguimiento se debe emplear para:
- comprobar la validez de las predicciones de comportamiento realizadas durante el proyecto;
 - asegurar que la estructura seguirá comportándose como se requiere, una vez terminada.

(2)P El programa de seguimiento debe llevarse a cabo de acuerdo con el Informe geotécnico del proyecto [véase 2.8(3)].

(3) Se debería registrar el comportamiento real de las estructuras para confeccionar bases de datos de experiencias comparables.

(4) El seguimineto debería incluir mediciones de los siguientes aspectos:

- las deformaciones del terreno afectado por la estructura;
- los valores de las acciones;
- los valores de las presiones de contacto terreno-estructura;
- las presiones intersticiales;
- las fuerzas y los desplazamientos (movimientos verticales u horizontales, rotaciones o distorsiones) en elementos estructurales.

(5) Los resultados de las mediciones deberían asociarse a observaciones cualitativas, incluyendo la apariencia arquitectónica.

(6) El plazo de seguimiento tras la construcción podría alterarse como resultado de las observaciones realizadas durante la construcción. Para estructuras que puedan causar un impacto desfavorable en zonas apreciables de su entorno físico, o cuya rotura pudiera representar riesgos extraordinarios para la propiedad o la vida, se debería requerir un seguimiento durante más de diez años después de completar su construcción, o a lo largo de su vida en servicio.

(7)P Los resultados del seguimiento deben ser siempre evaluados e interpretados y esto normalmente, se debe realizar de modo cuantitativo.

(8) Para la Categoría geotécnica 1, la evaluación de comportamiento puede ser sencilla, cualitativa y basada en la inspección.

(9) Para la Categoría geotécnica 2, la evaluación de comportamiento puede basarse en mediciones de los desplazamientos de puntos seleccionados de la estructura.

(10) Para la Categoría geotécnica 3, la evaluación de comportamiento se debería basar, normalmente, en mediciones de los desplazamientos y el análisis de los mismos, considerando la secuencia de operaciones de construcción.

(11)P Para estructuras que pudieran tener efectos perjudiciales en el terreno o en las condiciones del agua subterránea, se debe considerar en la planificación del programa de seguimiento de la posibilidad de fugas o de alternaciones en la configuración del flujo subterráneo, especialmente cuando ello afecte a suelos de grano fino.

(12) Ejemplos de este último tipo de estructura son:

- las estructuras de almacenamiento de agua;
- las estructuras de control de filtraciones;
- los túneles;
- las grandes estructuras subterráneas;
- los sótanos profundos;

- los taludes y las estructuras de contención de tierras;
- los trabajos de mejora de suelos.

4.6 Conservación (mantenimiento)

(1)P Se debe especificar el mantenimiento necesario para garantizar la seguridad y las condiciones de servicio de la estructura.

NOTA Normalmente, esta especificación la realiza la propiedad/cliente.

(2) Las especificaciones conservación deberían proporcionar información sobre:

- las partes críticas de la estructura que requieren inspección periódica;
- los trabajos prohibidos salvo que se realice, previamente a su ejecución, una revisión del cálculo de la estructura;
- la frecuencia de inspección.

CAPÍTULO 5 RELLENOS, ABATIMIENTO DEL NIVEL FREÁTICO, MEJORA Y REFUERZO DEL TERRENO

5.1 Generalidades

(1)P Las disposiciones de este capítulo se deben aplicar cuando se alcanzan condiciones adecuadas del terreno mediante:

- la colocación de suelo natural, roca machacada, productos de voladura o ciertos residuos;
- el abatimiento del nivel freático;
- el tratamiento del terreno;
- el refuerzo del terreno.

NOTA 1 Las situaciones en que se coloca suelo o material granular para la construcción de obras de ingeniería civil incluyen:

- los rellenos bajo cimentaciones y losas;
- los rellenos de excavaciones y de trasdós de estructuras de contención;
- los rellenos de tierras de tipo general, incluyendo rellenos hidráulicos, las medidas correctoras del paisaje y las acumulaciones de residuos;
- los terraplenes para presas pequeñas e infraestructuras.

NOTA 2 El abatimiento del nivel freático puede ser temporal o permanente.

NOTA 3 El terreno tratado a efectos de mejorar sus propiedades puede ser natural o de relleno. La mejora del terreno puede ser temporal o permanente.

(2)P Los procedimientos de cálculo de obras geotécnicas que incluyan el uso de rellenos, de abatimiento del nivel freático, de mejora y de refuerzo del terreno deben ser los indicados en los capítulos 6 a 12.

5.2 Requisitos básicos

(1)P Los rellenos, el terreno en que se haya abatido el nivel freático, o el terreno reforzado o mejorado, deben ser capaces de soportar las acciones procedentes de su función y su entorno.

(2)P Estos requisitos básicos se deben cumplir también para el terreno en que se coloca el relleno.

5.3 Construcción de rellenos

5.3.1 Principios

(1)P Al proyectar la construcción de rellenos debe considerarse que la adecuación del relleno depende de:

- las buenas condiciones de los materiales para su puesta en obra;
- la obtención de propiedades geotécnicas adecuadas después de la compactación.

(2) El transporte y la colocación del material de relleno deberían considerarse en el proyecto.

5.3.2 Selección del material de relleno

(1)P Los criterios para calificar un material como adecuado para su uso en rellenos deben basarse en que se alcancen, tras la compactación, las condiciones necesarias de resistencia, rigidez, durabilidad y permeabilidad. Estos criterios deben considerar el propósito del relleno y las condiciones a cumplir por cualquier estructura que sobre él se coloque.

(2) Como materiales adecuados para relleno podrían incluirse la mayor parte de los materiales granulares naturales debidamente fraccionados y algunos productos de desecho tales como residuos mineros (o escorias) seleccionados, y las cenizas volantes. Algunos materiales fabricados, tales como los áridos ligeros, se pueden también utilizar en determinadas circunstancias. Algunos materiales coherentes se pueden utilizar pero requieren especial cuidado.

(3)P Los siguientes aspectos se deben considerar en las especificaciones sobre materiales de relleno:

- la granulometría;
- la resistencia al aplastamiento;
- la compactibilidad;
- la permeabilidad;
- la plasticidad;
- la resistencia del terreno subyacente;
- el contenido de materia orgánica;
- la agresividad química;
- los efectos contaminantes;
- la solubilidad;
- la susceptibilidad a los cambios de volumen (arcillas expansivas y materiales colapsables);
- la sensibilidad a las bajas temperaturas y a la helada;
- la resistencia a los agentes atmosféricos;
- los efectos de la excavación, transporte y colocación;
- la posibilidad de cementación tras la colocación (por ejemplo, las escorias de alto horno).

(4) Si los materiales locales no son adecuados en su estado natural para su empleo en rellenos, puede ser necesario adoptar alguno de los siguientes procedimientos:

- el ajuste del el contenido de humedad;
- la mezcla con cemento, cal u otros materiales;
- la trituración, tamizado o lavado;
- la protección con un material apropiado;
- el uso de capas drenantes.

(5) Los suelos helados, expansivos o solubles no se deberían utilizar, normalmente, como materiales de relleno.

(6)P Cuando el material seleccionado contenga agentes químicos potencialmente agresivos o contaminantes, deben adoptarse medidas adecuadas para evitar su ataque a estructuras o servicios, o impedir la contaminación del agua subterránea. Tales materiales sólo deben utilizarse en proporciones apreciables en emplazamientos con un seguimiento permanente.

(7)P En caso de duda, el material de relleno debe ensayarse en origen para asegurar su adecuación al propósito previsto. El tipo, el número y la frecuencia de los ensayos deben seleccionarse de acuerdo con el tipo y la heterogeneidad del material y la naturaleza del proyecto.

(8) En la Categoría geotécnica 1, a menudo puede bastar con la inspección del material.

(9)P El material utilizado para relleno con estrictas especificaciones de capacidad portante, asiento y estabilidad no debe contener, en ninguna proporción significativa, materias tales como nieve, hielo o turba.

(10) En rellenos sin condiciones específicas de capacidad portante, asiento o estabilidad, el material utilizado puede contener pequeñas proporciones de nieve, hielo o turba.

5.3.3 Selección de procedimientos para colocación y compactación de rellenos

(1)P Se deben establecer criterios de compactación para cada zona o tongada de relleno, coherentes con su propósito y con los requisitos de comportamiento.

(2)P Los procedimientos de colocación y compactación del relleno deben especificarse de modo que se asegure su estabilidad durante todo el periodo constructivo y que el subsuelo no resulte afectado negativamente.

(3)P El procedimiento de compactación del relleno debe especificarse en función de los criterios de compactación y de los siguientes aspectos:

- el origen y la naturaleza del material;
- el método de colocación;
- el contenido de humedad de colocación y sus posibles variaciones;
- el espesor inicial y final de la tongada;
- las condiciones climáticas locales;
- la uniformidad de compactación;
- la naturaleza del terreno subyacente.

(4) Para desarrollar un procedimiento adecuado de compactación, debería efectuarse en el lugar de obra una compactación de prueba utilizando el material y equipo de compactación previstos. Esto permite determinar el procedimiento de compactación (método de colocación, equipo de compactación, espesor de tongada, número de pasadas, técnicas de transporte adecuadas, proporción de agua que debe añadirse) que ha de seguirse. Una compactación de prueba puede utilizarse también para establecer los criterios de control.

(5) Si hay posibilidad de lluvia durante la colocación de un material de relleno coherente, la superficie del relleno debería perfilarse en cada etapa para permitir la adecuada eliminación de escorrentía.

(6) A temperaturas bajo cero puede ser necesario calentar el relleno antes de su colocación y proteger su superficie de la helada. La necesidad de tales medidas debería evaluarse caso por caso, habida cuenta de la calidad del material de relleno y del grado de compactación requerido.

(7)P El relleno de suelo en torno a las cimentaciones y bajo soleras se debe compactar de modo que no se produzcan asientos perjudiciales.

(8) El relleno debería colocarse sobre una superficie de terreno intacta y drenada. Cualquier contaminación del relleno por el terreno debería evitarse utilizando un geocompuesto o una capa de filtro.

(9) Previamente a la colocación de relleno bajo agua debería eliminarse toda presencia de suelo blando, por dragado u otros medios.

5.3.4 Comprobación del relleno

(1)P El relleno se debe inspeccionar o ensayar para asegurar que el material, su humedad en la colocación y los procedimientos de compactación cumplen con lo especificado.

(2) Para algunas combinaciones de materiales y procedimientos de compactación no es necesario recurrir a ensayos si estos procedimientos se han validado mediante pruebas de campo o una experiencia comparable.

(3) La compactación debería ensayarse por uno de los siguientes métodos:

- la medición de la densidad seca y, si lo requiere el proyecto, del contenido de humedad;
- la medición de propiedades tales como, por ejemplo, la resistencia a penetración o la rigidez. En suelos coherentes esta medición no siempre puede determinar si se ha alcanzado un grado satisfactorio de compacidad.

(4) Las densidades mínimas del relleno determinadas, por ejemplo, como porcentajes de la densidad Proctor, deberían especificarse y comprobarse en obra.

(5) Para escolleras o rellenos que contengan una importante proporción de partículas gruesas, la compactación debería comprobarse por métodos de campo. El ensayo Proctor no es aplicable a tales materiales.

(6) El control de obra (véase la Norma EN 1997-2) puede llevarse a cabo por medio de uno de los siguientes métodos:

- asegurando que la compactación ha sido ejecutada de acuerdo con el procedimiento obtenido a partir de la prueba de campo o por experiencia comparable;
- comprobando que el asiento producido por una pasada adicional del equipo de compactación es igual o inferior a un valor especificado;
- por ensayos de placa de carga;
- por métodos sísmicos o dinámicos.

(7)P En los casos en que no sea aceptable la sobre-compactación, debe especificarse un límite superior de compactación.

(8) La sobre-compactación puede causar los siguientes efectos perjudiciales:

- desarrollo de lisos y de altas rigideces de suelo en taludes;
- elevados empujes unitarios de tierras sobre estructuras enterradas y de contención;
- aplastamiento de materiales tales como rocas blandas, escorias y arenas volcánicas utilizadas en rellenos de peso reducido.

5.4 Abatimiento del nivel freático

(1)P Cualquier esquema para retirar agua del terreno o rebajar la presión intersticial debe basarse en los resultados de un reconocimiento geotécnico o hidrogeológico.

(2) El agua puede retirarse del terreno por drenaje de gravedad, por bombeo desde calicatas, pozos perforados o "well-points", o por electro-ósmosis. El esquema adoptado dependerá de:

- las condiciones existentes de terreno y agua subterránea;
- las características del proyecto: por ejemplo, la profundidad de excavación y la extensión del abatimiento.

- (3) Parte del esquema de abatimiento puede ser un sistema de pozos de recarga a cierta distancia de la excavación.
- (4) En el esquema de abatimiento deberían considerarse las siguientes condiciones, según proceda:
- en el caso de excavaciones, los lados de excavación permanecen estables en todo momento durante el abatimiento; además, no se produce levantamiento o rotura del fondo de excavación, por ejemplo, como consecuencia de una presión intersticial excesiva bajo una capa menos permeable;
 - no se producen asentamientos excesivos o daños en estructuras colindantes;
 - se evitan pérdidas excesivas de suelo por filtración a través de los lados o de la base de la excavación;
 - se disponen filtros adecuados en torno a los puntos de agotamiento para asegurar que no se produce un transporte significativo de suelo por el agua bombeada, excepto en el caso de un material de distribución granulométrica extensa que pueda actuar como autofiltro;
 - el agua retirada de una excavación se descarga a una distancia suficiente de dicha excavación;
 - el esquema de abatimiento se proyecta, organiza e instala de modo que los niveles de agua y presiones intersticiales previstos en proyecto se mantienen sin fluctuaciones significativas;
 - existe un margen adecuado de capacidad de bombeo, y de refuerzo de capacidad de bombeo disponible en caso de avería;
 - al permitir que se recupere el nivel freático inicial, se adoptan las precauciones necesarias para evitar problemas tales como el colapso de los suelos que pudieran tener estructuras sensibles, por ejemplo, arenas flojas;
 - el esquema no produce un transporte excesivo de agua contaminada a la excavación;
 - el esquema no produce una extracción excesiva de agua en una zona de captación de agua potable.
- (5)P La eficacia del abatimiento debe comprobarse mediante un seguimiento del nivel freático, de las presiones intersticiales y de los desplazamientos del terreno, si fuera necesario. Los datos deben revisarse e interpretarse con frecuencia para determinar los efectos del abatimiento en las condiciones del terreno y en el comportamiento de las estructuras colindantes.
- (6)P Si la operación de bombeo debe mantenerse a lo largo de un periodo de tiempo considerable, debe comprobarse la presencia, en el agua subterránea, de sales y gases disueltos que podrían producir corrosión en las rejillas de los pozos o su cegado por precipitación de sales.
- (7)P Los sistemas de abatimiento de larga duración deben dimensionarse para evitar taponamientos por acción bacteriana o por otras causas.

5.5 Mejora y refuerzo del terreno

- (1)P Debe llevarse a cabo un estudio geotécnico de las condiciones iniciales del terreno antes de elegir o utilizar cualquier método de mejora o refuerzo del terreno.
- (2)P El método de mejora del terreno, para una situación particular, debe proyectarse considerando los siguientes factores, según proceda:
- el espesor y las propiedades del terreno o del relleno;
 - el valor de la presión intersticial en los diferentes estratos;

- la naturaleza, el tamaño y la posición de la estructura a construir sobre el terreno;
- la prevención de daños a las estructuras o servicios adyacentes;
- la naturaleza temporal o permanente de la mejora del suelo;
- en términos de deformaciones previsibles, la relación entre el método de mejora del terreno y la secuencia constructiva;
- los efectos en el entorno, incluyendo la contaminación por sustancias tóxicas o los cambios en el nivel freático;
- el deterioro de los materiales a largo plazo;

(3)P La eficacia de la mejora del terreno debe comprobarse frente a los criterios de aceptación, determinando los cambios inducidos en las propiedades significativas del terreno.

CAPÍTULO 6 CIMENTACIONES DIRECTAS

6.1 Generalidades

(1)P Este capítulo se aplica a cimentaciones directas, que incluyen zapatas aisladas, zapatas corridas y losas.

(2) Algunas de las disposiciones puede aplicarse a cimentaciones profundas, tales como cajones o pilotes de base ensanchada.

6.2 Estados límite

(1)P Los siguientes estados límite deben considerarse y debe elaborarse una lista apropiada de dichos estados.

- pérdida de estabilidad global;
- agotamiento de la capacidad portante, punzonamiento, extrusión;
- rotura por deslizamiento;
- rotura combinada en el terreno y en la estructura;
- rotura estructural debida al desplazamiento de la cimentación;
- asientos excesivos;
- levantamiento (inestabilidad) excesivo debido a expansión, helada y otras causas;
- vibraciones inadmisibles.

6.3 Acciones y situaciones de proyecto

(1)P Las situaciones de proyecto deben seleccionarse de acuerdo con el apartado 2.2.

(2) Las acciones enumeradas en el punto (4) del apartado 2.4.2 deberían considerarse cuando se seleccionen los estados límite para el cálculo.

(3) Si es significativa la rigidez estructural, debería analizarse la interacción estructura-terreno para determinar la distribución de acciones.

6.4 Consideraciones de proyecto y construcción

(1)P Cuando se seleccione la profundidad de una cimentación directa deben considerarse los siguientes aspectos:

- la posibilidad de alcanzar un estrato con la capacidad portante adecuada;
- el espesor de suelo en el cual la retracción y expansión de los suelos arcillosos, debido a cambios estacionales, o a árboles y arbustos, puede producir desplazamientos apreciables;
- la profundidad sobre la cual se pueden producir daños por helada;
- el nivel freático y los problemas que se pueden producir si se precisa excavar la cimentación bajo el mismo;
- los posibles desplazamientos del terreno y la disminución de la resistencia del estrato portante por filtraciones, efectos climáticos o los procesos constructivos;

- los efectos de las excavaciones en las cimentaciones y estructuras próximas;
- las excavaciones previstas para servicios cercanos a la cimentación;
- las temperaturas altas o bajas transmitidas por el edificio;
- la posibilidad de socavación;
- los efectos de la variación de contenido de humedad, debida a largos periodos de sequía y posteriores periodos de lluvia, en las propiedades de suelos con inestabilidad de volumen presentes en áreas de clima árido;
- la presencia de materiales solubles, por ejemplo caliza, yeso, rocas salinas;

(2) No se producirán daños por helada si:

- el suelo no es sensible a la helada;
- la cimentación se apoya por debajo del nivel de acción de la helada;
- se elimina la acción de la helada por aislamiento.

(3) La Norma EN ISO 13793 puede aplicarse para establecer medidas de protección de la helada en cimentaciones de edificios.

(4)P Además de cumplir con las condiciones de comportamiento, la anchura de cimentación de proyecto debe tener en cuenta cuestiones prácticas tales como la economía de los trabajos de excavación, las tolerancias de ejecución, los requisitos sobre espacio de trabajo y las dimensiones del muro o pilar sustentado por la cimentación.

(5)P Uno de los siguientes métodos de proyecto debe utilizarse para cimentaciones directas:

- un método directo, en el cual se realizan análisis separados para cada estado límite. Cuando se compruebe un estado límite último, el cálculo debe representar fielmente el mecanismo de rotura previsto. Cuando se compruebe un estado límite de servicio, debe utilizarse un cálculo de asientos;
- un método indirecto basada en experiencia comparable y en los resultados de mediciones u observaciones de campo o laboratorio, y adaptado a las cargas del estado límite de servicio, de modo que se satisfagan los requisitos de todos los estados límite relevantes;
- un método prescriptivo en el cual se utiliza una capacidad portante estimada (véase 2.5).

(6) Se deberían aplicar los modelos de cálculo para estados límite último y de servicio de cimentaciones directas en suelo, dados respectivamente en los apartados 6.5 y 6.6. Las presiones de contacto estimadas para el proyecto de cimentaciones directas en roca se deberían aplicar según el apartado 6.7.

6.5 Cálculo en estado límite último

6.5.1 Estabilidad global

(1)P La estabilidad global, con o sin las cimentaciones, debe comprobarse especialmente en las siguientes situaciones:

- próximo a, o sobre una ladera o talud artificial;
- en proximidad de una excavación o un muro de contención;
- en proximidad de un río, un canal, un lago, un embalse o de la costa;
- en proximidad de instalaciones mineras o de estructuras enterradas;

(2)P Para las situaciones anteriores debe justificarse, utilizando los principios descritos en el capítulo 11, que es suficientemente improbable que se produzca la inestabilidad de una masa de terreno que englobe la cimentación.

6.5.2 Capacidad portante

6.5.2.1 Generalidades

(1)P Para todos los estados límite últimos debe cumplirse que:

$$V_d \leq R_d \quad (6.1)$$

(2)P R_d debe calcularse de acuerdo con el apartado 2.4.

(3)P V_d debe incluir el peso de la cimentación, el peso de cualquier material de relleno de la excavación del cimiento y todos los empujes de unitarios de tierras, sean favorables o desfavorables. Las presiones de agua que no sean debidas a la carga de cimentación deben incluirse como acciones.

6.5.2.2 Método analítico

(1) Debería utilizarse un método analítico comúnmente reconocido.

NOTA Puede utilizarse el procedimiento analítico para cálculo de capacidad portante dado en el anexo D.

(2)P Debe considerarse una evaluación analítica de los valores de R_d a corto y largo plazo, especialmente en el caso de suelos de grano fino.

(3)P Cuando el suelo o el macizo rocoso bajo una cimentación presente una estructura definida de estratificación u otras discontinuidades, el mecanismo de rotura supuesto, y los parámetros elegidos de resistencia o cortante y de deformación deben considerar las características estructurales del terreno.

(4)P Cuando se calcule la capacidad portante de cálculo de una cimentación apoyada en depósitos estratificados, en los que las propiedades varíen considerablemente de uno a otro estrato, los valores de cálculo de los parámetros del terreno deben determinarse para cada estrato.

(5) En el caso en que una formación resistente se encuentra bajo una formación débil, la capacidad portante puede calcularse utilizando los parámetros resistentes de la formación débil. En la situación inversa, debería realizarse una comprobación a punzonamiento.

(6) Los métodos analíticos, con frecuencia, no son aplicables a las situaciones de proyecto que se describen en los puntos (3)P, (4)P y (5) del apartado 6.5.2.2. Para determinar el mecanismo de rotura más desfavorable se debería recurrir entonces a métodos numéricos.

(7) Pueden aplicarse los cálculos de estabilidad global descritos en el capítulo 11.

6.5.2.3 Método semi-empírico

(1) Puede utilizarse un método semi-empírico comúnmente reconocido.

NOTA Se recomienda el método semi-empírico que figura en el anexo E para la estimación de la capacidad portante, en base a resultados de ensayos presiométricos.

6.5.2.4 Método prescriptivo utilizando una estimación de la capacidad portante

(1) Se debería utilizar un método prescriptivo reconocido basado en una estimación de la capacidad portante.

NOTA Se recomienda el método para estimar la capacidad portante de cimentaciones directas en roca que figura en el anexo G. Cuando se aplique este método, el resultado del cálculo debería evaluarse en base a una experiencia comparable.

6.5.3 Resistencia al deslizamiento

(1)P Cuando la carga no sea perpendicular a la base de cimentación, los cimientos deben comprobarse a rotura por deslizamiento en su base.

(2)P Debe cumplirse la siguiente ecuación:

$$H_d \leq R_d + R_{p,d} \quad (6.2)$$

(3)P H_d debe incluir los valores de cálculo de cualquier empuje activo que actúe sobre la cimentación.

(4)P R_d debe calcularse de acuerdo con 2.4.

(5) Los valores de R_d y $R_{p,d}$ deberían relacionarse con la magnitud del desplazamiento previsto para el estado límite de carga considerado. Para desplazamientos grandes, se debería considerar la posible relevancia de un comportamiento post-pico. El valor elegido para $R_{p,d}$ debería reflejar la vida prevista para la estructura.

(6)P Para cimentaciones apoyadas dentro de la zona de desplazamientos estacionales de suelos arcillosos, se debe considerar la posibilidad de que la arcilla se separe, por retracción, de las caras verticales del cimiento.

(7)P Se debe considerar la posibilidad de que el suelo frente al cimiento sea eliminado por erosión o actividad humana.

(8)P Para condiciones drenadas, la resistencia a cortante de cálculo, R_d , debe calcularse aplicando los coeficientes parciales de las propiedades o la resistencia del terreno, de la forma siguiente:

$$R_d = V'_d \tan \delta'_d \quad (6.3a)$$

o

$$R_d = (V'_d \tan \delta'_d) / \gamma_{R,h} \quad (6.3b)$$

NOTA En los procedimientos de proyecto en que los coeficientes se aplican a los efectos de las acciones, el coeficiente parcial para acciones (γ_f) es 1,0, y $V'_d = V'_k$ en la ecuación (6.3b).

(9)P Al determinar V'_d debe considerarse si H_d y V'_d son acciones dependientes o independientes.

(10) El ángulo de rozamiento de cálculo, δ'_d , puede suponerse igual al valor de cálculo en ángulo efectivo de resistencia a cortante en estado crítico, $\varphi'_{cv,d}$, para cimentaciones hormigonadas in situ, e igual a $2/3 \varphi'_{cv,d}$ para cimentaciones lisas prefabricadas. Se debería despreciar cualquier cohesión efectiva, c' .

(11)P Para condiciones no drenadas, la resistencia a cortante de cálculo, R_d , debe calcularse aplicando los coeficientes parciales de las propiedades del terreno o su resistencia, de la forma siguiente:

$$R_d = A c_{u,d} \quad (6.4a)$$

o

$$R_d = (A c_{u,k}) / \gamma_{R,h} \quad (6.4b)$$

(12)P Si es posible que agua o aire alcancen el contacto entre el cimiento y la arcilla no drenada subyacente, debe efectuarse la siguiente comprobación:

$$R_d \leq 0,4 V_d \quad (6.5)$$

(13) El requisito (6.5) sólo puede obviarse si se evita por succión, en áreas en que no haya presión positiva de contacto, la formación de una junta entre cimiento y terreno.

6.5.4 Cargas con grandes excentricidades

(1)P Deben adoptarse precauciones especiales cuando la excentricidad de la carga supere $1/3$ de la anchura de una zapata rectangular, o 0,6 veces el radio de una zapata circular.

Estas precauciones incluyen:

- una revisión cuidadosa de los valores de cálculo de las acciones, de acuerdo con el apartado 2.4.2;
- el diseño de la localización del borde del cimiento considerando el valor de las tolerancias constructivas.

(2) Salvo que se adopten precauciones constructivas especiales, deberían considerarse tolerancias de hasta 0,10 m.

6.5.5 Rotura estructural debido a desplazamientos de la cimentación

(1)P Deben considerarse los desplazamientos diferenciales verticales y horizontales de la cimentación para asegurar que no conducen a ningún estado límite último a la estructura sustentada.

(2) Puede adoptarse una capacidad portante estimada (véase 2.5) siempre que los desplazamientos no originen un estado límite último en la estructura.

(3)P En terreno susceptible de expansión, se debe evaluar el levantamiento diferencial potencial y proyectar las cimentaciones y la estructura de modo que puedan resistirlo o absorberlo.

6.6 Cálculo en estado límite de servicio

6.6.1 Generalidades

(1)P Deben considerarse los desplazamientos causados por las acciones sobre la cimentación, tal como se enumeran en el punto (4) del apartado 2.4.2.

(2)P En la evaluación de la magnitud de los desplazamientos de las cimentaciones, debe tenerse en cuenta la experiencia comparable, como se define en 1.5.2.2. Si es necesario, deben también realizarse cálculos de desplazamientos.

(3)P En arcillas blandas deben calcularse siempre de asientos.

(4) Para cimentaciones directas en arcillas rígidas y firmes en las Categorías geotécnicas 2 y 3, se deberían normalmente realizar cálculos de desplazamientos verticales (asientos). En el apartado 6.6.2 figuran métodos que pueden utilizarse para calcular asientos provocados por cargas sobre la cimentación.

(5)P Las cargas de cálculo en estado límite de servicio deben utilizarse cuando se calculen desplazamientos de cimentaciones para comparación con los criterios de comportamiento en servicio (funcionalidad).

(6) Los cálculos de asientos no deberían considerarse como precisos. Tan sólo proporcionan una indicación aproximada.

(7)P Los desplazamientos de cimentaciones deben considerarse tanto en términos de desplazamiento global de la cimentación como de desplazamientos diferenciales entre partes de la cimentación.

(8)P Cuando se calcule el incremento de tensiones en el terreno, y su influencia en la comprensibilidad de este último, debe considerarse el efecto de cimentaciones y rellenos vecinos.

(9)P Debe evaluarse el posible rango de rotaciones relativas de las cimentaciones, y compararlo con los valores límite de desplazamientos que sean relevantes, según se indica en el apartado 2.4.9.

6.6.2 Asiento

- (1)P Los cálculos de asientos deben incluir tanto los instantáneos como los diferidos.
- (2) Para suelos parcial o totalmente saturados deberían considerarse las tres componentes de asiento siguientes:
- s_0 : asiento instantáneo; debido a deformación por cortante a volumen constante para suelo totalmente saturado y, debido tanto a deformación por cortante como a disminución de volumen para suelo parcialmente saturado;
 - s_1 : asiento causado por consolidación;
 - s_2 : asiento causado por fluencia.
- (3) Deberían utilizarse métodos reconocidos para evaluar asientos.

NOTA Pueden aplicarse los métodos para evaluar asientos s_0 y s_1 , que figuran en el anexo F.

- (4) Se debería prestar especial atención a suelos tales como los orgánicos y las arcillas blandas, en los cuales los asientos pueden prolongarse en forma casi indefinida por fluencia.
- (5) La profundidad de suelo comprensible que se debería considerar para el cálculo de asiento debería ser función del tamaño y de la forma de la cimentación, de la variación de la rigidez del suelo con la profundidad y de la separación de los elementos de cimentación.
- (6) Esta profundidad puede tomarse normalmente como aquella en que la tensión vertical efectiva debida a la cimentación es el 20% de la tensión efectiva debida al terreno.
- (7) En muchos casos esta profundidad sólo puede estimarse de modo aproximado, como entre 1 y 2 veces la anchura de cimentación, pero puede reducirse para losas de cimentación más anchas, ligeramente cargadas.

NOTA Esta aproximación no es válida para suelos muy blandos.

- (8)P Se debe evaluar cualquier posible asiento debido a la compactación del suelo por su propio peso.
- (9) Deberían considerarse:
- los posibles efectos del peso propio, de la inundación y de vibraciones en rellenos y suelos colapsables;
 - los efectos de los cambios de tensiones en arenas de partículas de baja resistencia.
- (10)P Deben adoptarse, según proceda, modelos lineales o no lineales de rigidez del terreno.
- (11)P Para asegurar que no se produzca un estado límite de servicio, la determinación de asientos diferenciales y rotaciones relativas debe considerar tanto la distribución de cargas como la posible variabilidad del terreno.
- (12) Los cálculos de asientos diferenciales que ignoren la rigidez de la estructura tienden a sobreestimar dichos asientos. Puede utilizarse un análisis de interacción terreno-estructura para justificar unos valores reducidos de los asientos diferenciales.
- (13) Debería preverse la existencia de asientos diferenciales debidos a la variabilidad del terreno, salvo que pudieran reducirse por la rigidez de la estructura.
- (14) Para cimentaciones directas en terreno natural debería considerarse que normalmente habrá asientos diferenciales, aún cuando los cálculos pudieran prever sólo asiento uniforme.
- (15) Se debería estimar la inclinación de una cimentación excéntricamente cargada suponiendo una distribución lineal de presiones de contacto, y calculando entonces los asientos en las esquinas de la cimentación empleando los métodos descritos previamente de obtención de distribución de tensiones verticales en el terreno bajo cada esquina y de cálculo de asientos.

(16) Para estructuras convencionales cimentadas con arcillas, debería calcularse la razón de la capacidad portante del terreno para su resistencia a cortante inicial, en relación a la carga de servicio (véase 2.4.8 (4)). Si esta razón es inferior a 3, deberían hacerse siempre cálculos de asientos. Si la razón es inferior a 2, los cálculos deberían considerar los efectos en el terreno de una rigidez no lineal.

6.6.3 Levantamiento hidráulico (inestabilidad)

(1)P Deben distinguirse las siguientes causas de levantamiento:

- disminución de la tensión efectiva;
- expansión volumétrica de suelo parcialmente saturado;
- levantamiento, en condiciones de volumen constante para suelo totalmente saturado, debido al asiento de una estructura adyacente.

(2)P Los cálculos de levantamiento deben incluir tanto el levantamiento instantáneo como el diferido.

6.6.4 Análisis de vibraciones

(1)P Las cimentaciones de estructuras sometidas a vibraciones o a cargas vibratorias, deben proyectarse para asegurar que las vibraciones no produzcan asientos excesivos.

(2) Deberían adoptarse precauciones para asegurar que no se produzca resonancia entre la frecuencia de la carga dinámica y una frecuencia crítica del sistema cimentación-terreno, y que no producirá licuefacción en el terreno.

(3)P Las vibraciones debidas a terremotos deben considerarse utilizando la Norma EN 1998.

6.7 Cimentaciones en roca; consideraciones de proyecto adicionales

(1)P El cálculo de cimentaciones directas en roca debe considerar los siguientes aspectos:

- la deformabilidad y resistencia del macizo rocoso y el asiento admisible de la estructura soportada;
- la presencia de capas blandas, por ejemplo disoluciones o zonas de falla, bajo la cimentación;
- la presencia de juntas de estratificación y otras discontinuidades y sus características (por ejemplo, relleno, continuidad, anchura, espaciamiento);
- el estado de meteorización, descomposición y facturación de la roca;
- la alteración del estado natural de la roca causada por actividades constructivas, tales como, por ejemplo, trabajos subterráneos o excavaciones de taludes cerca de la cimentación.

(2) Las cimentaciones directas en roca se pueden proyectar, normalmente, utilizando el método de estimación de la capacidad portante. Para rocas intactas ígneas, genéricas, calizas y areniscas de elevada resistencia, la capacidad portante estimada está limitada por la resistencia a compresión del hormigón de la cimentación.

NOTA El método recomendado para estimar las capacidades portantes de las cimentaciones directas en roca figura en el anexo G.

(3) El asiento de una cimentación se puede evaluar en base a experiencia comparable relacionada con la clasificación de macizos rocosos.

6.8 Cálculo estructural de las cimentaciones directas

- (1)P Se debe prevenir la rotura estructural de una cimentación directa de acuerdo con el apartado 2.4.6.4.
- (2) La presión de contacto bajo una cimentación rígida puede suponerse linealmente distribuida. Puede usarse un análisis más detallado de la interacción suelo-estructura para justificar un proyecto más económico.
- (3) La distribución de presiones de contacto bajo una cimentación flexible puede obtenerse representando la cimentación como viga o losa apoyada sobre un medio continuo deformable o una serie de muelles, de rigidez y resistencia apropiadas.
- (4)P El comportamiento en servicio de una cimentación por zapata corrida o por losa debe comprobarse suponiendo la carga correspondiente a estado límite último de servicio y una distribución de presión de contacto correspondiente a la deformación de la cimentación y del terreno.
- (5) Para situaciones de proyecto con cargas concentradas que actúen sobre una cimentación corrida o una losa, las fuerzas y los momentos flectores en la cimentación pueden obtenerse a partir de un modelo de coeficientes de balasto, en elasticidad lineal. Los coeficientes de balasto pueden evaluarse por un análisis de asientos, con estimación apropiada de la distribución de presiones de contacto. Los coeficientes pueden ajustarse de modo que las presiones de contacto calculadas no superen los valores para los que puede suponerse comportamiento lineal.
- (6) Los asientos totales y diferenciales de la estructura completa pueden calcularse de acuerdo con el apartado 6.6.2. A estos efectos, no suelen ser apropiados los modelos de coeficientes de balasto. Cuando la interacción terreno-estructura tenga un efecto dominante deberían utilizarse métodos más precisos tales como el método de elementos finitos.

6.9 Preparación del subsuelo

- (1)P El subsuelo debe prepararse con gran cuidado. Se deben eliminar las raíces, los obstáculos y las posibles inclusiones de suelo débil sin perturbar el terreno. Todos los agujeros o huecos producidos deben rellenarse con suelo (u otro material) reproduciendo la rigidez del terreno no perturbado.
- (2) En suelos susceptibles de perturbación, como la arcilla, debería especificarse la secuencia de excavación de una cimentación directa para minimizar la perturbación. Normalmente basta con excavar en tramos horizontales. En los casos en que se tenga que controlar el levantamiento, la excavación debería hacerse en trincheras alternas, hormigonando previamente a la excavación de las trincheras intermedias.

CAPÍTULO 7 CIMENTACIONES POR PILOTES

7.1 Generalidades

(1)P Las disposiciones de este capítulo se aplican a pilotes que trabajan sólo por punta, pilotes flotantes, pilotes sometidos a tracción y pilotes cargados transversalmente, que se vayan a colocar por hinca, empuje estático, a rotación o mediante perforación con o sin inyección.

(2) Las disposiciones de este capítulo no se deberían aplicar directamente a los pilotes cuyo uso previsto es la reducción de asentos, tales como algunas cimentaciones de losas sobre pilotes.

(3)P Las siguientes normas se deben aplicar a la ejecución de pilotes:

- EN 1536:1999, para pilotes perforados;
- EN 12063:2000, para tablestacas;
- EN 12699:2000, para pilotes de desplazamiento;
- EN 14199:2005, para micropilotes.

7.2 Estados límites

(1)P Se deben considerar los siguientes estados límite, y se debe confeccionar una lista apropiada:

- pérdida de la estabilidad general;
- fallo de la capacidad portante de la cimentación por pilotes;
- levantamiento o insuficiente resistencia a tracción de la cimentación por pilotes;
- fallo del terreno debido a las cargas transversales de la cimentación por pilotes;
- rotura estructural de un pilote a compresión, tracción, flexión, pandeo o cortante;
- fallo combinado del terreno y del pilote;
- fallo combinado del terreno y de la estructura;
- asentos excesivos;
- desplazamientos laterales excesivos;
- levantamiento excesivo;
- vibraciones inaceptables.

7.3 Acciones y situaciones de proyecto

7.3.1 Generalidades

(1) Se deberían considerar las acciones enumeradas en el punto (4) del apartado 2.4.2 al seleccionar las situaciones de proyecto.

(2) Los pilotes se pueden cargar axialmente y/o transversalmente.

(3)P Las situaciones de proyecto se deben obtener de acuerdo con los principios establecidos en el apartado 2.2.

(4) Puede ser necesario un análisis de la interacción entre la estructura, la cimentación de pilotes y el terreno, para comprobar que se cumplen los requisitos de los estados límite.

7.3.2 Acciones debidas al desplazamiento del terreno

7.3.2.1 Generalidades

(1)P El terreno en el que se van a colocar los pilotes puede estar sometido a desplazamientos provocados por efecto de la consolidación, el hinchamiento, las cargas adyacentes, la fluencia del suelo, deslizamientos o terremotos. Se deben considerar estos fenómenos ya que afectan a los pilotes causando rozamiento negativo, levantamientos, tracciones, cargas transversales y movimientos.

(2) Para estas situaciones, los valores de cálculo de la resistencia y la rigidez del terreno circundante deberían ser, normalmente, valores superiores (por exceso).

(3)P Para realizar el proyecto se debe utilizar uno de los dos enfoques siguientes:

- el desplazamiento del terreno se trata como una acción. En este caso se lleva a cabo un análisis de interacción para determinar las fuerzas, los desplazamientos y las deformaciones en el pilote;
- se introduce, un límite superior de la fuerza que el terreno puede transmitir al pilote como acción de proyecto. Para la evaluación de esta fuerza se debe considerar la resistencia del terreno y el origen de la carga, representada por el peso o la compresión del terreno en movimiento, o por la magnitud de las acciones que intervienen.

7.3.2.2 Rozamiento negativo

(1)P Si los cálculos del dimensionamiento en estado límite último se realizan considerando el rozamiento negativo como una acción, su valor debe ser el máximo que se pueda desarrollar debido al asiento relativo del terreno respecto al pilote.

(2) Para el cálculo de las máximas fuerzas provocadas por el rozamiento negativo, se deberían tener en cuenta la resistencia a cortante del terreno a lo largo del fuste del pilote, la profundidad del terreno compresible, el peso del terreno y las sobrecargas alrededor de cada pilote que producen el asiento.

(3) Para un grupo de pilotes, se puede calcular un límite superior de las fuerzas provocadas por el rozamiento negativo a partir de la sobrecarga que produce el asiento teniendo en cuenta los cambios en la presión del agua, debidos a un descenso del nivel freático, a la consolidación, o a la hinca de pilotes.

(4) Cuando se espere que el asiento del terreno tras la colocación de los pilotes sea pequeño, se puede realizar un proyecto económico tratando el asiento del terreno como una acción y realizando un análisis de interacción.

(5)P Los valores de cálculo del asiento del terreno se deben obtener teniendo en cuenta las densidades y compresibilidades de los distintos materiales, de acuerdo con el apartado 2.4.3.

(6) Los cálculos de interacción deberían tener en cuenta el desplazamiento relativo del pilote respecto al terreno circundante en movimiento, la resistencia a cortante del terreno a lo largo del fuste del pilote, el peso del terreno y la sobrecarga esperada alrededor de cada pilote, que son la causa del rozamiento negativo.

(7) En las combinaciones de cargas no es necesario considerar, normalmente, el rozamiento negativo de modo simultáneo con las cargas transitorias.

7.3.2.3 Levantamiento del terreno

(1)P Generalmente, se debe tratar el desplazamiento del terreno como una acción al considerar el efecto del levantamiento del terreno, o de las cargas ascendentes que se pueden generar a lo largo del fuste del pilote.

NOTA 1 La expansión o el levantamiento del terreno pueden ser el resultado de una descarga, una excavación, una acción de la helada o la hinca de pilotes adyacentes. También se pueden producir por un incremento de la humedad del terreno como consecuencia de una tala de árboles, de un cese de extracción de agua de los acuíferos, de la limitación de la evaporación (por una construcción nueva) o debido a accidentes.

NOTA 2 El levantamiento puede tener lugar durante la construcción, antes de que los pilotes entren en carga, y puede conducir a desplazamientos inaceptables o a una rotura estructural de los pilotes.

7.3.2.4 Carga transversal

- (1)P Se deben considerar las acciones transversales originadas por los desplazamientos alrededor del pilote.
- (2) Se debería considerar el siguiente listado de situaciones de proyecto, que pueden producir acciones transversales en un pilote:
- diferentes sobrecargas a cada lado de una cimentación por pilotes (por ejemplo, en o junto a un terraplén);
 - diferentes niveles de excavación a cada lado de una cimentación por pilotes (por ejemplo, en o junto a un desmonte);
 - una cimentación por pilotes construida en una ladera afectada por procesos de reptación;
 - pilotes inclinados en un terreno que asiente;
 - pilotes en una zona sísmica.
- (3) Las cargas transversales sobre una cimentación por pilotes se deberían evaluar, normalmente, considerando la interacción entre pilotes tratados como vigas rígidas o flexibles, y la masa de suelo en movimiento. Si las deformaciones horizontales de las capas de suelo blando son grandes y los pilotes están muy espaciados, la carga transversal resultante depende principalmente de las resistencias a cortante de dichas capas de suelo blando.

7.4 Métodos y consideraciones de proyecto

7.4.1 Métodos de proyecto

- (1)P El cálculo se debe abordar con uno de los siguientes enfoques:
- los resultados de ensayos estáticos de carga para los que se haya demostrado, por medio de cálculos u otros medios, que son consistentes con otras experiencias relevantes;
 - los métodos de proyecto empíricos o analíticos, cuya validez haya sido demostrada por ensayos estáticos de carga en situaciones comparables;
 - los resultados de ensayos dinámicos de carga, cuya validez haya sido demostrada por ensayos estáticos de carga en situaciones comparables;
 - el comportamiento observado en una cimentación sobre pilotes similar, siempre que este cálculo se base en los resultados de las investigaciones de campo y en ensayos del terreno.
- (2) Los valores de cálculo de los parámetros utilizados en los cálculos deberían estar, en general, de acuerdo con el apartado 3.3, pero también se pueden tener en cuenta los resultados de los ensayos de carga al seleccionar dichos valores de los parámetros.
- (3) Los ensayos estáticos de carga se pueden llevar a cabo en pilotes de prueba, ejecutados antes de terminar el proyecto con fines exclusivamente de ensayo, o en pilotes que formen parte de la cimentación.

7.4.2 Consideraciones de proyecto

- (1)P Se debe considerar el comportamiento de los pilotes individuales y de los grupos de pilotes, y la rigidez y resistencia de la estructura que encepa los pilotes.
- (2)P Al seleccionar los métodos de cálculo y los valores de los parámetros, y al utilizar los resultados de los ensayos de carga, se debe considerar la duración y la variación en el tiempo de las cargas.

(3)P Se deben tener en cuenta futuros planes de colocación o eliminación de sobrecargas de tierras o los posibles cambios del régimen del agua del terreno, tanto en los cálculos como en la utilización de los resultados de los ensayos de carga.

(4)P En la elección del tipo de pilote, incluyendo la calidad del material del pilote y el método de instalación, se deben tener en cuenta:

- las condiciones del terreno y del agua subterránea en el emplazamiento, incluyendo la presencia o posibilidad de obstáculos en el terreno;
- las tensiones generadas en los pilotes durante su instalación;
- la posibilidad de preservar y comprobar la integridad del pilote que se va a instalar;
- el efecto del método y la secuencia de instalación de un pilote sobre los que ya han sido colocados o sobre las estructuras o servicios adyacentes;
- las tolerancias con las que los pilotes se pueden instalar de forma fiable;
- los efectos nocivos de productos químicos existentes en el terreno;
- la posibilidad de comunicación entre distintos regímenes de agua subterránea;
- el manejo y transporte de los pilotes;
- los efectos de la construcción del pilote en los edificios cercanos.

(5) Al considerar los aspectos mencionados anteriormente, se debería prestar atención a los siguientes puntos:

- el espaciamiento entre pilotes en un grupo de pilotes;
- los desplazamientos o las vibraciones de las estructuras cercanas debidos a la instalación de los pilotes;
- el tipo de maza o vibrador utilizado;
- las tensiones dinámicas en el pilote durante su hinca;
- para aquellos tipos de pilotes perforados en que se utiliza un fluido en el interior de la perforación, la necesidad de mantener la presión del fluido a un determinado nivel para garantizar que la perforación no colapse y que no se produzca la rotura hidráulica del fondo;
- la limpieza del fondo y, en algunas ocasiones, de la pared excavada, especialmente cuando se usa bentonita, para eliminar los materiales remoldeados;
- la inestabilidad local de la perforación durante las operaciones de hormigonado, ya que puede provocarse una inclusión de suelo en el fuste del pilote;
- la entrada de suelo o agua dentro de la sección de los pilotes hormigonados in situ, y la posible alteración del hormigón antes de su fraguado debido al flujo de agua;
- el efecto de la succión del agua del hormigón por capas de arena no saturadas situadas alrededor del pilote;
- el retardo producido por los elementos químicos del suelo;
- la compactación del suelo debido a la hinca de los pilotes de desplazamiento;
- las perturbaciones del suelo debidas a la excavación de los pilotes perforados.

7.5 Ensayos de carga de pilotes

7.5.1 Generalidades

(1)P Los ensayos de carga de pilotes se deben llevar a cabo en las siguientes situaciones:

- cuando se use un tipo de pilote o un método de instalación para el cual no existan experiencias comparables;
- cuando los pilotes no hayan sido ensayados en suelos y en condiciones de carga comparables;
- cuando los pilotes vayan a estar sometidos a cargas para las que la teoría y la experiencia no proporcionen una suficiente confianza en el proyecto. El procedimiento de ensayo debe, en ese caso, proporcionar una carga similar a la supuesta en el proyecto;
- cuando las observaciones realizadas durante el proceso de instalación indiquen que el comportamiento del pilote se desvía bastante y de forma desfavorable del supuesto a partir del reconocimiento in situ o de la experiencia, y cuando los reconocimientos del terreno no clarifiquen las razones de dicha desviación.

(2) Los ensayos de carga en los pilotes se pueden usar para:

- la evaluación de la aptitud del método constructivo;
- la determinación de la respuesta de un pilote representativo y del terreno circundante frente a la carga, tanto en términos de asiento como de carga límite;
- establecimiento de conclusiones sobre el conjunto del pilotaje.

(3) Se deberían emplear valores de cálculo extremadamente prudentes para las propiedades del material si no es posible realizar ensayos de carga debido a las dificultades ligadas a la modelización de las variaciones en las cargas (por ejemplo, cargas cíclicas).

(4)P Si se realiza un solo ensayo de carga en un pilote, se debe situar normalmente donde se crea que existan las condiciones del terreno más adversas. Si esto no es posible, se debe admitir un cierto margen de corrección al determinar el valor característico de la capacidad portante.

(5)P Si los ensayos de carga se realizan en dos o más pilotes de prueba, las localizaciones de los ensayos deben ser representativas del emplazamiento del pilotaje, y uno de los pilotes de prueba se debe situar donde se crea que existan las condiciones del terreno más adversas.

(6)P Se debe permitir que transcurra un tiempo adecuado entre la instalación del pilote de prueba y el comienzo del ensayo de carga para asegurar que el material del pilote ha adquirido la resistencia requerida y que las presiones intersticiales han vuelto a sus valores iniciales.

(7) En algunos casos puede ser necesario registrar las presiones intersticiales causadas por la instalación de los pilotes y su subsecuente disipación, para tomar una decisión apropiada sobre el comienzo del ensayo de carga.

7.5.2 Ensayos estáticos de carga

7.5.2.1 Proceso de carga

(1)P El desarrollo del ensayo de carga de pilotes⁵⁾, particularmente con respecto al número de escalones de carga, la duración de los mismos y la aplicación de los ciclos de carga, debe ser tal que permita extraer conclusiones sobre el comportamiento de deformaciones, la fluencia y la deformación recuperable de la cimentación por pilotes a partir de las mediciones realizadas en el pilote. En pilotes de prueba, la carga debe ser tal que permita extraer conclusiones sobre la carga última de rotura.

5) Véase: ISSMFE Subcommittee on Field and Laboratory Testing, Axial Pile Loading Test, Suggested Method. ASTM Journal, June 1985, pp. 79-90.

- (2) Los dispositivos para la determinación de fuerzas, tensiones, deformaciones o desplazamientos deberían calibrarse antes de la realización del ensayo.
- (3) La dirección de la fuerza a compresión o tracción debería coincidir con el eje longitudinal del pilote.
- (4) Los ensayos de carga en pilotes realizados para proyectar una cimentación por pilotes a tracción se deberían de llevar hasta rotura. La extrapolación del gráfico carga-desplazamiento obtenido de los ensayos de pilotes a tracción no debería, normalmente, utilizarse.

7.5.2.2 Pilotes de prueba

(1)P El número de pilotes de prueba necesario para comprobar el proyecto se debe seleccionar basándose en los siguientes aspectos:

- las condiciones del terreno y su variabilidad a lo largo del emplazamiento;
- la Categoría geotécnica de la estructura, si es apropiado;
- las evidencias previas documentadas sobre el comportamiento del mismo tipo de pilote en condiciones de terreno similares;
- el número total y los tipos de pilotes existentes en el proyecto de cimentación.

(2)P Las condiciones del terreno en el lugar del ensayo se deben investigar minuciosamente. La profundidad de los sondeos o de los ensayos de campo debe ser suficiente para averiguar la naturaleza del terreno tanto alrededor como debajo de la punta del pilote. Se deben incluir todos los estratos que puedan contribuir significativamente al comportamiento de deformaciones del pilote.

(3)P El método utilizado para la instalación de los pilotes de prueba debe estar ampliamente documentado de acuerdo con el apartado 7.9.

7.5.2.3 Pilotes de servicio

(1)P El número de ensayos de carga sobre pilotes de servicio se debe seleccionar en base a los datos registrados durante la instalación.

(2)P La carga aplicada a los pilotes de prueba y de servicio debe ser al menos igual a la carga de cálculo utilizada en el proyecto de la cimentación.

7.5.3 Ensayos dinámicos de carga

(1) Los resultados de los ensayos dinámicos⁶⁾ de carga se pueden utilizar para proyectar, siempre que se haya realizado un reconocimiento adecuado del emplazamiento y que el método haya sido calibrado en relación con ensayos estáticos de carga sobre el mismo tipo de pilotes, de similar longitud y sección transversal, y en unas condiciones equivalentes del terreno (véanse 7.6.2.4 a 7.6.2.6).

(2)P Si se realiza más de un tipo de ensayo dinámico, siempre se deben considerar los resultados de los diferentes tipos de ensayos dinámicos en relación unos con otros.

(3) Los ensayos de carga dinámica se pueden utilizar como un indicador de la homogeneidad de los pilotes y para detectar pilotes defectuosos.

6) Véase: ASTM Designation D 4945, Standard Test Method for High-Strain Dynamic Testing of Piles.

7.5.4 Informe del ensayo de carga

(1)P Se debe especificar que se debe elaborar un informe de todos los ensayos de carga. Este informe debe incluir lo siguiente, cuando sea apropiado:

- una descripción del emplazamiento;
- las condiciones del terreno, haciendo referencia a los reconocimientos del terreno realizados;
- el tipo de pilote;
- la descripción de la instalación del pilote y cualquier problema encontrado durante los trabajos;
- una descripción de los dispositivos de carga y de medida, y del sistema de reacción;
- los documentos de calibración de las células de carga, de los gatos y de los comparadores;
- los registros de puesta en obra de los pilotes;
- los registros fotográficos del pilote y su emplazamiento;
- los resultados de los ensayos, en forma numérica;
- los gráficos asientos-tiempo para cada carga aplicada, cuando se haya seguido un procedimiento de carga escalonado;
- el comportamiento carga-asiento medido;
- la justificación de cualquier divergencia de requisitos anteriores.

7.6 Pilotes bajo carga axil

7.6.1 Generalidades

7.6.1.1 Cálculo en estados límite

(1)P El cálculo debe demostrar que suficientemente improbable superar los siguientes estados límite:

- estados límite últimos de rotura a compresión o a tracción de un pilote aislado;
- estados límite últimos de rotura a compresión o a tracción del conjunto de la cimentación por pilotes;
- estado límite último por colapso o daño muy grave de la estructura soportada, debidos a desplazamientos excesivos o desplazamientos diferenciales de la cimentación por pilotes;
- estados límite de servicio en la estructura soportada, producidos por los desplazamientos de los pilotes.

(2) Normalmente, el cálculo debería considerar el margen de seguridad con respecto a la rotura a compresión o a tracción, que es el estado en el que los pilotes se desplazan en el terreno de forma significativa hacia arriba o hacia abajo, con un aumento o una disminución despreciables de resistencia (véanse 7.6.2 y 7.6.3).

(3) Normalmente, para los pilotes a compresión es difícil establecer un estado límite último a partir de una curva carga-asiento que presente curvatura constante. En estos casos, se debería adoptar como criterio de rotura en asiento de la cabeza del pilote igual al 10% del diámetro de la punta del pilote.

(4)P Para pilotes que presenten fuertes asentamientos, los estados límite últimos pueden producirse en las estructuras soportadas antes de que se movilice completamente la resistencia de los pilotes. En estos casos, se debe adoptar en el dimensionamiento de los pilotes una estimación prudente del rango posible de asentamientos.

NOTA Los asentamientos de pilotes se tratan en el apartado 7.6.4.

7.6.1.2 Estabilidad general

(1)P Se debe considerar el fallo debido a la pérdida de la estabilidad general de las cimentaciones que tengan pilotes a compresión, de acuerdo con el capítulo 11.

(2) Si existe la posibilidad de inestabilidad, se deberían considerar superficies de rotura que pasen por debajo de los pilotes o que los intersecten.

(3)P La rotura por elevación de un bloque de suelo que contenga pilotes se debe comprobar según el punto (4)P del apartado 7.6.3.1.

7.6.2 Capacidad portante

7.6.2.1 Generalidades

(1)P Para demostrar que la cimentación soportará las cargas de proyecto con un margen de seguridad adecuado frente a la rotura por fallo de capacidad portante, se debe cumplir la siguiente relación para todos los casos de carga de estado límite último y todas las combinaciones de carga:

$$F_{c;d} \leq R_{c;d} \quad (7.1)$$

(2) En principio $F_{c;d}$ debería incluir el peso del pilote y $R_{c;d}$ debería incluir el peso de las tierras por encima de la cimentación. Sin embargo, estas dos componentes se pueden omitirse si se anulan entre sí aproximadamente. No necesitan cancelarse si:

- el rozamiento negativo es significativo;
- el suelo es muy ligero;
- el pilote se prolonga por encima de la superficie del terreno.

(3)P Para los grupos de pilotes, se deben considerar dos mecanismos de fallo:

- fallo por rotura a compresión de los pilotes individuales;
- fallo por rotura a compresión de los pilotes y del suelo contenido entre ellos, actuando como un bloque.

La capacidad portante de cálculo se debe tomar como el menor valor de producido en estos dos mecanismos.

(4) La resistencia a compresión de un grupo de pilotes actuando como un bloque se puede calcular tratando el bloque como un pilote simple de gran diámetro.

(5)P Se debe considerar la rigidez y la resistencia de la estructura que conecta los pilotes en el grupo al determinar el valor de cálculo de la resistencia de cálculo de la cimentación.

(6) Si los pilotes soportan una estructura rígida, se debería aprovechar la capacidad de la estructura para distribuir las cargas entre los pilotes. Se producirá un estado límite solamente si hay un número significativo de pilotes que fallan de forma conjunta; por lo tanto, no se necesita considerar los modos de rotura que impliquen a un solo pilote.

(7) Si los pilotes soportan una estructura flexible, se debería suponer que la resistencia a compresión del pilote más débil condiciona la aparición del estado límite.

(8) Se debería prestar especial atención al posible fallo de los pilares situados en el borde del grupo, debido a cargas inclinadas o excéntricas provenientes de la estructura soportada.

(9) Si la capa en la que apoyan los pilares se encuentra sobre una capa de suelo blando, se debe considerar el efecto de esta capa blanda sobre la resistencia a compresión de la cimentación.

(10)P La resistencia de una zona del terreno por encima y por debajo de la punta del pilote debe tenerse en cuenta cuando se calcule la resistencia por punta del pilote.

NOTA Esta zona puede extenderse varios diámetros por encima y por debajo de la punta del pilote. Cualquier terreno blando en esta zona tiene una gran influencia en la resistencia por punta del pilote.

(11) La rotura por punzonamiento se debería considerar si existe bajo el pilote terreno blando a una profundidad de 4 veces el diámetro del pilote.

(12)P Si el diámetro de la punta del pilote supera el diámetro del fuste, se debe considerar el posible efecto desfavorable de esta geometría.

(13) Para pilotes con tubos hincados de punta abierta o cajones con aberturas de más de 500 mm en cualquier dirección, y sin dispositivos especiales dentro del pilote para producir el taponamiento, la resistencia por punta del pilote se debería limitar al menor valor entre los siguientes:

- la resistencia a cortante entre el tapón de suelo y la cara interior del pilote;
- la resistencia por punta obtenida utilizando el área de la sección transversal bruta de la punta.

7.6.2.2 Resistencia última a compresión calculada a partir de los ensayos de carga en pilotes

(1)P La manera en que se realicen los ensayos de carga debe estar de acuerdo con el apartado 7.5, y se debe especificar en el Informe geotécnico del proyecto.

(2)P Los pilotes de prueba a ensayar anteriormente, se deben instalar de la misma manera que los pilotes que formarán la cimentación, y se deben cimentar sobre el mismo estrato.

(3) Si el diámetro de los pilotes de prueba es distinto del de los pilotes de la cimentación (de servicio), se deberían considerar las posibles diferencias de comportamiento entre pilotes de diferentes diámetros al evaluar la capacidad portante que se va a adoptar.

(4) En el caso de pilotes de diámetro muy grande, generalmente no es práctico realizar de ensayos de carga en pilotes de prueba a escala real. Se pueden considerar los ensayos de carga en pilotes más pequeños, siempre que:

- la relación entre el diámetro del pilote de prueba y el del pilote de la cimentación no es menor de 0,5;
- el menor diámetro del pilote de prueba se fabrica e instala del mismo modo que los pilotes de la cimentación;
- el pilote de prueba se instrumenta de modo que la resistencia por punta y la resistencia por fuste se pueden obtener de modo independiente a partir de las mediciones.

Este enfoque se debería utilizar con precaución para pilotes tubulares de extremo abierto hincados, debido a la influencia del diámetro en la movilización de la resistencia a compresión del suelo en el interior del pilote.

(5)P En el caso de una cimentación por pilotes sometida a rozamiento negativo, se debe corregir la resistencia última del pilote a rotura o para un desplazamiento correspondiente al criterio de comprobación del estado límite último, a partir de los resultados de los ensayos de carga. La corrección se debe realizar restando de la fuerza de rozamiento del fuste positiva medida, o su valor más desfavorable, en el estrato compresible y en los superiores donde se desarrolla la resistencia el rozamiento negativo.

(6) Durante el ensayo de carga de un pilote sometido a rozamiento negativo, se desarrollará un rozamiento lateral positivo a lo largo de toda la longitud del pilote que se debería considerar de acuerdo con el punto (6) del apartado 7.3.2.2. La máxima carga de prueba aplicada a los pilotes de servicio debería ser mayor que la suma de la carga externa de cálculo más dos veces el rozamiento negativo.

(7)P Cuando se obtenga el valor característico de la capacidad portante última $R_{c;k}$ a partir de los valores de $R_{c;m}$ medidos en uno o varios ensayos de carga de pilotes, se debe tener en cuenta la variabilidad del terreno y el efecto variable de la instalación de los pilotes.

(8)P Para estructuras que no cuenten con capacidad para transferir cargas desde pilotes "débiles" a pilotes "resistentes" se debe satisfacer, como un mínimo, la siguiente ecuación:

$$R_{c;k} = \text{Min} \left\{ \frac{(R_{c;m})_{\text{mean}}}{\xi_1}, \frac{(R_{c;m})_{\text{min}}}{\xi_2} \right\} \quad (7.2)$$

donde ξ_1 y ξ_2 son los coeficientes de correlación vinculados al número de pilotes ensayados y se aplican, respectivamente, al valor medio $(R_{c;m})_{\text{mean}}$ y al valor mínimo $(R_{c;m})_{\text{min}}$ de $R_{c;m}$.

NOTA Los valores de los coeficientes parciales se pueden establecer en el anexo nacional. Los valores recomendados se indican en la tabla A.9.

(9) Para estructuras con rigidez y resistencia suficientes para transferir cargas de pilotes "débiles" a pilotes "resistentes", los valores de ξ_1 y ξ_2 se pueden dividir por 1,1, siempre que ξ_1 nunca sea menor que 1,0.

(10)P Se deben distinguir las componentes sistemáticas y aleatorias de las variaciones del terreno en la interpretación de los ensayos de carga de los pilotes.

(11)P Se deben comprobar los registros de instalación de los pilotes de ensayo y tener en cuenta cualquier desviación respecto a las condiciones normales de ejecución.

(12) El valor característico de la resistencia a compresión del terreno, $R_{c;k}$, se puede obtener a partir de los valores característicos de la resistencia por punta, $R_{b;k}$, y de la resistencia por fuste, $R_{s;k}$, tal que:

$$R_{c;k} = R_{b;k} + R_{s;k} \quad (7.3)$$

(13) Estas componentes pueden obtenerse directamente de los resultados de ensayos de carga estáticos, o bien estimarse en base a resultados de ensayos del terreno o ensayos de carga dinámicos.

(14)P La resistencia de cálculo, $R_{c;d}$, debe obtenerse de una de las dos relaciones siguientes:

$$R_{c;d} = R_{c;k}/\gamma_t \quad (7.4)$$

o

$$R_{c;d} = R_{b;k}/\gamma_b + R_{s;k}/\gamma_s \quad (7.5)$$

NOTA Los valores de los coeficientes parciales se pueden establecer en el anexo nacional. Los valores recomendados para situaciones permanentes y transitorias se indican en las tablas A.6, A.7 y A.8.

7.6.2.3 Resistencia última a compresión obtenida a partir de los resultados de los ensayos de campo

(1)P Los métodos para evaluar la capacidad portante de una cimentación por pilotes a partir de resultados ensayos de campo se deben establecer en base a los ensayos de carga en pilotes y de experiencias comparables, como se define en 1.5.2.2.

(2) Se puede introducir un coeficiente de modelo, como se indica en el punto (9) del apartado 2.4.1, para asegurar que la capacidad portante prevista sea suficientemente segura.

(3)P La resistencia a compresión cálculo de un pilote, $R_{c;d}$, se debe obtener de la siguiente ecuación:

$$R_{c;d} = R_{b;d} + R_{s;d} \quad (7.6)$$

(4)P Para cada pilote, $R_{b;d}$ y $R_{s;d}$ se deben obtener de:

$$R_{b;d} = R_{b;k}/\gamma_b \text{ y } R_{s;d} = R_{s;k}/\gamma_s \quad (7.7)$$

NOTA Los valores de los coeficientes parciales se pueden establecer en el anexo nacional. Los valores recomendados para las situaciones permanentes y transitorias se indican en las tablas A.6, A.7 y A.8.

(5)P Los valores característicos $R_{b;k}$ y $R_{s;k}$ se deben obtener, o bien a partir de la ecuación siguiente:

$$R_{c;k} = (R_{b;k} + R_{s;k}) = \frac{R_{b;cal} + R_{s;cal}}{\xi} = \frac{R_{c;cal}}{\xi} = \text{Min} \left\{ \frac{(R_{c;cal})_{\text{mean}}}{\xi_3}, \frac{(R_{c;cal})_{\text{min}}}{\xi_4} \right\} \quad (7.8)$$

donde ξ_3 y ξ_4 son coeficientes de correlación que dependen del número de perfiles de ensayos, n , y se aplican respectivamente a:

- los valores medios $(R_{c;cal})_{\text{mean}} = (R_{b;cal} + R_{s;cal})_{\text{mean}} = (R_{b;cal})_{\text{mean}} + (R_{s;cal})_{\text{mean}}$
- y los valores mínimos $(R_{c;cal})_{\text{min}} = (R_{b;cal} + R_{s;cal})_{\text{min}}$,

o bien a partir del método dado en el punto (8) del apartado 7.6.2.3.

NOTA Los valores de los coeficientes de correlación se pueden establecer en el anexo nacional. Los valores recomendados se indican en la tabla A.10.

(6)P Se deben distinguir las componentes sistemáticas y aleatorias de las variaciones del terreno en la interpretación de los ensayos de carga de los pilotes en la interpretación de los ensayos de campo y en los cálculos de las resistencias.

(7) En las estructuras con rigidez y resistencia suficientes para transferir cargas de los pilotes “débiles” a los pilotes “resistentes”, los coeficientes ξ_3 y ξ_4 se pueden dividir por 1,1, siempre que ξ_3 nunca sea menor que 1,0.

(8) Los valores característicos pueden calcularse mediante:

$$R_{b;k} = A_b q_{b;k} \text{ y } R_{s;k} = \sum_i A_{s;i} \times q_{s;i;k} \quad (7.9)$$

donde $q_{b;k}$ y $q_{s;i;k}$ son los valores característicos de la resistencias por punta y el rozamiento por fuste en diferentes estratos, obtenidos a partir de mediciones de los valores de los parámetros del terreno.

NOTA Si se aplica este procedimiento alternativo, puede ser necesario corregir los valores de los coeficientes parciales γ_b y γ_s recomendados en el anexo A mediante un coeficiente de modelo mayor que 1,0. El valor del coeficiente de modelo puede establecerse en el anexo nacional.

(9)P Si se utiliza el Enfoque de proyecto 3, los valores característicos de los parámetros del terreno se deben determinar de acuerdo con 2.4.5. Los coeficientes parciales deben entonces aplicarse a estos valores característicos para obtener los valores de cálculo de los parámetros del terreno con objeto de obtener los valores de cálculo de la resistencia del pilote.

(10) Los siguientes puntos se deberían considerar al evaluar la validez del modelo basado en los resultados de ensayos del terreno:

- tipo de suelo, incluyendo granulometría, mineralogía, angularidad, densidad, preconsolidación, compresibilidad y permeabilidad;
- el método de instalación del pilote instalación del pilote, incluyendo método de excavación o hinca;

- longitud, diámetro, material y forma del fuste y de la punta del pilote (por ejemplo, base ensanchada);
- método de ensayo del terreno.

7.6.2.4 Resistencia última a compresión obtenida a partir de ensayos de impacto dinámico

(1)P Para poder utilizar un ensayo de pilotes por impacto dinámico (golpe de martillo) [la medición de la deformación y la aceleración en función del tiempo durante el impacto (véase 7.5.3(1))] para evaluar la resistencia a compresión de un pilote individual, se debe demostrar la validez de este resultado mediante evidencias previas de un comportamiento aceptable en ensayos de carga estáticos en el mismo tipo de pilote, con longitud y sección transversal similares, y en condiciones del terreno similares.

(2) Cuando se utilice un ensayo de impacto dinámico, se debería medir la resistencia del pilote a hinca directamente in situ.

NOTA Un ensayo de carga de este tipo puede también incluir un proceso de ajuste de señal en las curvas de las ondas de tensiones medidas. Este procedimiento permite una evaluación aproximada de la resistencia por fuste y de la resistencia por punta del pilote, y simula el comportamiento en términos de carga y asiento.

(3)P La energía de impacto debe ser lo suficientemente alta como para una interpretación adecuada de la capacidad del pilote en un nivel de deformación también elevado.

(4)P El valor de cálculo de la resistencia a compresión del pilote, $R_{c;d}$, se debe obtener de:

$$R_{c;d} = R_{c;k}/\gamma \quad (7.10)$$

con

$$R_{c;k} = \text{Min} \left\{ \frac{(R_{c;m})_{\text{mean}}}{\xi_5}; \frac{(R_{c;m})_{\text{min}}}{\xi_6} \right\} \quad (7.11)$$

donde ξ_5 y ξ_6 son los coeficientes de correlación vinculados al número de pilotes ensayados, n , y se aplican, respectivamente, al valor medio $(R_{c;m})_{\text{mean}}$ y al valor mínimo $(R_{c;m})_{\text{min}}$ de $R_{c;m}$.

NOTA Los valores de los coeficientes de correlación se pueden establecer en el anexo nacional. Los valores recomendados se indican en la tabla A.11.

7.6.2.5 Resistencia última a compresión obtenida a partir de las ecuaciones de hinca de los pilotes

(1)P Las ecuaciones de hinca de pilotes sólo se deben usar si se ha determinado la estratificación del terreno.

(2)P Si se usan ecuaciones de hinca de pilotes para evaluar la resistencia a compresión última de pilotes individuales en una cimentación, la validez de las ecuaciones se debe demostrar mediante evidencias experimentales previas de un comportamiento aceptable en ensayos de carga estáticos, realizados sobre el mismo tipo de pilote, de similar longitud y sección transversal, y en condiciones de terreno similares.

(3)P Para pilotes resistentes en punta hincados en un suelo sin cohesión, el valor de cálculo de la resistencia a compresión, $R_{c;d}$, se debe evaluar por el mismo procedimiento que el indicado en el apartado 7.6.2.4.

(4) Cuando se aplica una ecuación de hinca de pilotes para comprobar la resistencia a compresión de un pilote, el ensayo de hinca de pilote se debería haber realizado en, al menos, cinco pilotes distribuidos con una separación suficiente en la zona de pilotes que permita comprobar el número de golpes apropiado para la serie final de golpes.

(5) Se debería registrar para cada pilote la penetración de la punta del pilote, para las series finales de golpes.

7.6.2.6 Resistencia última a compresión obtenida a partir del análisis de la ecuación de la onda

(1)P El análisis por la ecuación de onda solamente se puede utilizar cuando se ha determinado la estratificación del terreno mediante sondeos y ensayos de campo.

(2)P Si se usa el análisis de la ecuación de la onda para evaluar la resistencia a compresión de los pilotes individuales, la validez del análisis se debe haber demostrado mediante evidencias previas de comportamiento aceptable en ensayos estáticos de carga, realizados sobre el mismo tipo de pilote, de similar longitud y sección transversal, y en condiciones del terreno similares.

(3)P El valor de cálculo de resistencia a compresión, $R_{c,d}$, obtenida mediante los resultados del análisis de la ecuación de onda de un número representativo de pilotes se debe evaluar por el mismo procedimiento que el indicado en el apartado 7.6.2.4, utilizando valores de ζ basados en la experiencia local.

NOTA El análisis por la ecuación de onda se basa en un modelo matemático del suelo, el pilote y el equipo de hinca sin mediciones de las ondas de tensiones en el pilote durante la hinca. El método se aplica, normalmente, al estudio del comportamiento por martillo, de los parámetros dinámicos del suelo y a las tensiones en el pilote durante la hinca. También es posible determinar, en base a modelos, la resistencia de hinca requerida (número de golpes), que habitualmente está relacionada con resistencia a compresión prevista del pilote.

7.6.2.7 Rehinca

(1)P El número de pilotes a rehincar se especificar en el proyecto. Si la rehinca proporciona resultados menores, éstos se deben utilizar como base para determinar resistencia última a compresión. Si la rehinca ofrece resultados mayores, estos se pueden considerar.

(2) La rehinca se debería, normalmente, ejecutar en suelos limosos, a menos que la experiencia comparable haya demostrado que es innecesario.

NOTA La rehinca de pilotes flotantes en suelos arcillosos produce, normalmente, una reducción de la resistencia a compresión.

7.6.3 Resistencia a tracción del terreno

7.6.3.1 Generalidades

(1)P El cálculo de pilotes a tracción debe ser consistente con las reglas de proyecto indicadas en el apartado 7.6.2, cuando sea apropiado. Las reglas de proyecto específicas para las cimentaciones en las que ciertos pilotes se encuentran tracción se describen a continuación.

(2)P Para comprobar que la cimentación que soportará la carga de cálculo con una seguridad adecuada frente a la rotura en tracción, se debe satisfacer la siguiente ecuación para todas las cargas y las combinaciones de carga en estado límite último:

$$F_{t,d} \leq R_{t,d} \quad (7.12)$$

(3)P Para pilotes en tracción, se deben considerar dos mecanismos de rotura:

- el arranque de los pilotes con respecto al macizo del terreno;
- la elevación del bloque de terreno que contiene los pilotes.

(4)P La comprobación respecto a la rotura por elevación del bloque de terreno que contiene los pilotes (véase la figura 7.1) debe llevarse a cabo de acuerdo con 2.4.7.4.

(5) Para un pilote aislado, o un grupo de pilotes a tracción el mecanismo, de rotura puede regirse por la resistencia al arranque de un cono de terreno, especialmente para pilotes con la base ensanchada o empotrados en roca.

(6) Cuando se considere la elevación de un bloque de terreno conteniendo los pilotes, la resistencia a cortante T_d a lo largo de los lados del bloque se puede añadir a las fuerzas resistentes indicadas en la figura 7.1.

(7) Normalmente, el efecto bloque regirá el cálculo de la resistencia a tracción si la distancia entre los pilotes es igual o menor que la raíz cuadrada del producto del diámetro del pilote por la penetración del pilote en el estrato resistente principal.

(8)P El efecto de grupo, que puede reducir los esfuerzos verticales efectivos en el suelo y de hecho también las resistencias laterales de los diferentes pilotes del grupo, se debe considerar al evaluar la resistencia a tracción del grupo de pilotes.

(9)P Se deben considerar los efectos perjudiciales de las cargas cíclicas y de las inversiones de carga en la resistencia a tracción.

(10) Se deberían aplicar experiencias comparables en ensayos de carga de pilotes para considerar estos efectos.

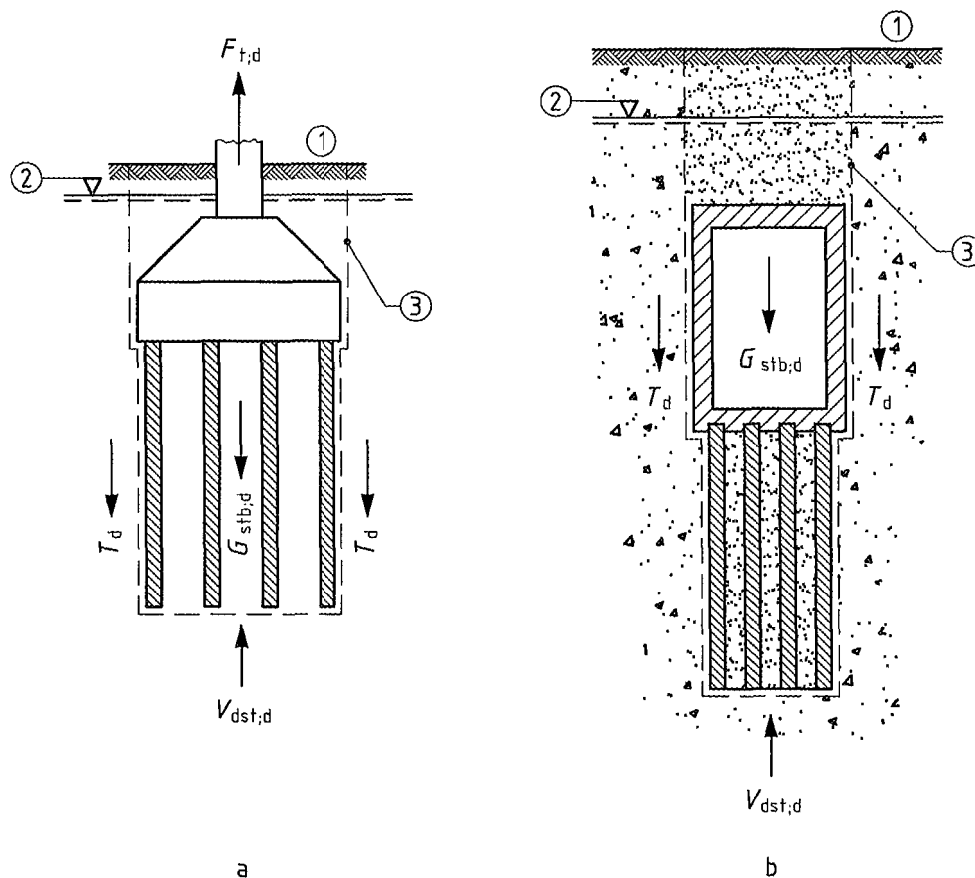
7.6.3.2 Resistencia última a tracción obtenida a partir de ensayos de carga de pilotes

(1)P Los ensayos de carga en pilotes para determinar la resistencia última a tracción de un pilote aislado, R_t , deben realizarse conforme a los apartados 7.5.1, 7.5.2 y 7.5.4 y teniendo en cuenta el apartado 7.6.2.2.

(2)P La resistencia a tracción de cálculo, $R_{t,d}$, debe obtenerse de la ecuación:

$$R_{t,d} = R_{t,k} / \gamma_{s,t} \tag{7.13}$$

NOTA Los valores de los coeficientes parciales se pueden establecer en el anexo nacional. Los valores recomendados para las acciones permanentes y transitorias se indican en las tablas A.6, A.7 y A8.



- 1 Superficie del terreno
- 2 Nivel freático
- 3 Lado del "bloque" donde se desarrolla la resistencia T_d

Figura 7.1 – Ejemplos de elevación (uplift – UPL) de un grupo de pilotes

(3) Normalmente, cuando los pilotes se van a cargar a tracción, se debería especificar que se debería ensayar más de un pilote. En el caso de que un gran número de pilotes a tracción, se deberían ensayar, al menos, el 2%.

(4)P Se deben comprobar los registros de la instalación de los pilotes ensayados, y se debe considerar cualquier desviación de las condiciones normales de ejecución para la interpretación de los resultados de los pilotes ensayados.

(5)P Los valores característicos de la resistencia a tracción de un pilote se deben determinar mediante:

$$R_{t;k} = \text{Min} \left\{ \frac{(R_{t;m})_{\text{mean}}}{\xi_1}, \frac{(R_{t;m})_{\text{min}}}{\xi_2} \right\} \quad (7.14)$$

donde ξ_1 y ξ_2 son los coeficientes de correlación vinculados al número de pilotes ensayados, n , y se aplican, respectivamente, al valor medio $(R_{t;m})_{\text{mean}}$ y al valor mínimo $(R_{t;m})_{\text{min}}$ de las resistencias a tracción medidas.

NOTA Los valores de los coeficientes de correlación se pueden establecer en el anexo nacional. Los valores recomendados se indican en la tabla A.9.

7.6.3.3 Resistencia última a tracción obtenida a partir de los resultados de los ensayos del terreno

(1)P Los métodos para evaluar la resistencia a tracción de una cimentación de pilotes a partir de los ensayos del terreno se deben establecer mediante un ensayo de carga de pilotes y una experiencia comparable como se define en el apartado 1.5.2.2.

(2) Un coeficiente de modelo puede ser introducido como se describe en el punto (9) del apartado 2.4.1 para asegurar que la resistencia a tracción prevista es suficientemente segura.

(3)P Los valores de cálculo de la resistencia a tracción de un pilote, $R_{t;d}$, se deben obtener de:

$$R_{t;d} = R_{t;k} / \gamma_{s,t} \quad (7.15)$$

donde

$$R_{t;k} = R_{s;k} \quad (7.16)$$

NOTA Los valores de los coeficientes parciales se pueden establecer en el anexo nacional. Los valores recomendados para las acciones permanentes y transitorias se indican en las tablas A.6, A.7 y A.8.

(4)P El valor característico $R_{t;k}$ se debe determinar, o bien por la ecuación:

$$R_{t;k} = \text{Min} \left\{ \frac{(R_{s;cal})_{\text{mean}}}{\xi_3}, \frac{(R_{s;cal})_{\text{min}}}{\xi_4} \right\} \quad (7.17)$$

donde ξ_3 y ξ_4 son los coeficientes de correlación vinculados al número de pilotes ensayados, n , y se aplican, respectivamente, al valor medio $(R_{s;cal})_{\text{mean}}$ y al valor mínimo $(R_{s;cal})_{\text{min}}$; o bien a partir del método indicado en el punto (6) del apartado 7.6.3.3.

NOTA Los valores de los coeficientes de correlación se pueden establecer en el anexo nacional. Los valores recomendados se indican en la tabla A.10.

(5)P Se deben distinguir las componentes sistemáticas y aleatorias de las variaciones del terreno en la interpretación de la resistencia a tracción calculada.

(6) Los valores característicos de la resistencia a tracción se pueden obtener de la ecuación:

$$R_{t;k} = \sum_i A_{s;i} \times q_{s;i;k} \quad (7.18)$$

donde $q_{s;i;k}$ son los valores característicos del rozamiento por fuste en las diferentes capas obtenidos de los valores de las propiedades del terreno.

NOTA Si se aplica este procedimiento alternativo, puede ser necesario corregir el valor del coeficiente parcial recomendado por el anexo A por un coeficiente de modelo mayor que 1,0. El valor del coeficiente de modelo se puede establecer en el anexo nacional.

(7)P Si se utiliza el Enfoque de proyecto 3, los valores característicos de los parámetros del terreno se deben determinar de acuerdo con el apartado 2.4.5; se deben aplicar entonces los coeficientes parciales a estos valores característicos para obtener los valores de cálculo de los parámetros del terreno, y obtener los valores de cálculo de la resistencia del pilote.

(8) La evaluación de la validez de un modelo basado en los ensayos del terreno debería ser conforme con el punto (10) del apartado 7.6.2.3.

7.6.4 Desplazamiento vertical de una cimentación por pilotes (comportamiento en servicio de la estructura soportada)

7.6.4.1 Generalidades

(1)P Los desplazamientos verticales en las condiciones de estado límite de servicio se deben evaluar y comparar con los requisitos indicados en los apartados 2.4.8 y 2.4.9.

(2) Se deberían considerar las incertidumbres asociadas al modelo de cálculo y a la determinación de las propiedades del terreno relevantes al calcular los desplazamientos verticales de la cimentación por pilotes. Por tanto, no debería olvidarse que en general los cálculos sólo proporcionarán una estimación aproximada de los desplazamientos de la cimentación por pilotes.

NOTA Para los pilotes que se apoyan sobre suelos medianamente densos y para pilotes a tracción los coeficientes parciales de seguridad para las condiciones de estado límite último son normalmente suficientes para evitar las condiciones de estado límite de servicio.

7.6.4.2 Cimentación sobre pilotes en compresión

(1)P Se debe comprobar la aparición de un estado límite de servicio en la estructura soportada debida a los asientos de los pilotes, teniendo en cuenta el rozamiento negativo cuando sea probable su aparición.

NOTA Cuando la punta de los pilotes está situada en una capa medianamente densa o firme recubriendo roca o un suelo muy duro, los coeficientes parciales de seguridad para las condiciones de estado límite último son usualmente suficientes para satisfacer las condiciones del estado límite de servicio en la estructura que sustentan.

(2)P El cálculo de los asientos debe incluir el asiento de los pilotes individuales como el asiento debido al efecto de grupo.

(3) El análisis de asientos debería incluir una estimación de los asientos diferenciales que puedan producirse.

(4) Cuando no se dispone de resultados de ensayos de carga para el análisis de la interacción de una cimentación sobre pilotes con la superestructura, se debería evaluar la relación entre la carga y el asiento de los pilotes individuales en base a hipótesis empíricas seguras.

7.6.4.3 Cimentación sobre pilotes en tracción

(1)P La evaluación de los desplazamientos hacia arriba se debe efectuar conforme a los principios indicados en el apartado 7.6.4.2.

NOTA Se debería prestar una atención especial al alargamiento del material del pilote.

(2)P Cuando se imponen criterios muy severos al estado límite de servicio, se debe realizar una comprobación independiente de los desplazamientos hacia arriba.

7.7 Pilotes cargados lateralmente

7.7.1 Generalidades

(1)P El cálculo de los pilotes sometidos a cargas laterales debe ser coherente con las reglas de proyecto indicadas en los apartados 7.4 y 7.5, cuando sean aplicables. Las reglas de proyecto específicas para cimentaciones sobre pilotes sometidos a cargas laterales se indican a continuación.

(2)P Para demostrar que un pilote soportará una carga lateral de cálculo con una seguridad adecuada frente a rotura, la ecuación siguiente se debe satisfacer para todos los casos y las combinaciones de cargas en el estado límite último:

$$F_{tr,d} \leq R_{tr,d} \quad (7.19)$$

(3) Se debería considerar uno de los mecanismos de rotura siguientes:

- para los pilotes cortos: la rotación o la traslación como cuerpo sólido;
- para los pilotes largos y esbeltos, la rotura en flexión del pilote, acompañado de una plastificación local y de un desplazamiento del suelo cerca de la cabeza del pilote.

(4)P El efecto de grupo se debe considerar cuando se evalúe la resistencia de los pilotes cargados lateralmente.

(5) Se debería considerar que una carga aplicada a un grupo de pilotes puede crear una combinación de fuerzas de compresión, tracción y de fuerzas laterales, en los pilotes individuales.

7.7.2 Resistencia a las cargas laterales obtenidas a partir de los ensayos de cargas de pilotes

(1)P Los ensayos de carga lateral de pilotes se deben realizar conforme a las indicaciones del apartado 7.5.2.

(2) Al contrario que en el procedimiento de carga descrito en el apartado 7.5 no es necesario, normalmente, llevar los ensayos sobre pilotes cargados lateralmente hasta rotura. La magnitud y la línea de acción de la carga de ensayo deberían simular la carga de cálculo del pilote.

(3)P Se debe prever una tolerancia tener en cuenta la heterogeneidad del terreno, en particular sobre algunos metros por encima del pilote, al seleccionar el número de pilotes para ensayo y al determinar el valor de cálculo de la resistencia lateral a partir de los resultados del ensayo de carga.

(4) Se deberían comprobar los registros de instalación de los pilotes, y cualquier desviación de las condiciones normales de ejecución se debería considerar en la interpretación de los resultados de ensayos de carga de los pilotes. Para grupos de pilotes, se deberían tener en cuenta los efectos de la interacción y de la fijación de la cabeza al determinar la resistencia lateral a partir de los resultados de los ensayos de carga sobre pilotes de ensayo individuales.

7.7.3 Resistencia última frente a cargas laterales obtenida a partir de los resultados de ensayos del terreno y de los parámetros de resistencia del pilote

(1)P La resistencia transversal de un pilote o de un grupo de pilotes se debe calcular utilizando un conjunto compatible de momentos flectores, cortantes, reacciones del terreno y desplazamientos.

(2)P El análisis de un pilote cargado lateralmente debe incluir la posibilidad de una rotura estructural del pilote en el terreno, de acuerdo con el apartado 7.8.

(3) El cálculo de la resistencia frente a cargas laterales de un pilote largo y esbelto se puede llevar a cabo utilizando la teoría de la viga cargada en un extremo y soportada por un medio deformable, caracterizado por un coeficiente horizontal de reacción.

(4)P El grado de libertad a rotación de los pilotes en la unión con la estructura se debe tener en cuenta al evaluar la resistencia transversal de dichos pilotes.

7.7.4 Desplazamiento lateral

(1)P La evaluación del desplazamiento lateral de la parte superior de una cimentación por pilotes debe tener en cuenta:

- la rigidez del terreno y su variación con el nivel de tensiones;
- la rigidez a flexión de los pilotes individuales;
- el momento de empotramiento de los pilotes en la unión con la estructura;
- el efecto de grupo;
- el efecto de las inversiones de cargas o de una carga cíclica.

(2) El análisis general de los desplazamientos de una cimentación por pilotes se debería basar en los grados de libertad cinemática previstos de los movimientos.

7.8 Proyecto estructural de pilotes

(1)P Los pilotes se deben comprobar frente a rotura estructural de acuerdo con el apartado 2.4.6.4.

(2)P La estructura de los pilotes se debe proyectar para adaptarse a todas las situaciones a las que los pilotes estén sometidos. Éstas incluyen:

- las circunstancias de su utilización, por ejemplo las condiciones de corrosión;
- las circunstancias de su instalación, por ejemplo condiciones adversas del terreno tales como bolos o superficies de roca muy inclinadas;
- otros factores que tengan influencia sobre la penetrabilidad incluyendo la calidad de las diaclasas;
- para los pilotes prefabricados, las circunstancias del transporte hasta el emplazamiento y su instalación.

(3)P En el proyecto estructural se deben considerar las tolerancias constructivas especificadas para el tipo de pilote, las componentes de las acciones y el comportamiento de la cimentación.

(4)P Los pilotes esbeltos que atraviesen agua o depósitos gruesos de suelos finos de resistencia muy baja se deben comprobar a pandeo.

(5) Normalmente, no es necesario comprobar los pilotes a pandeo cuando se encuentran confinados en suelos con una resistencia a cortante c_u representativa mayor que 10 kPa.

7.9 Supervisión de la construcción

(1)P Los trabajos de ejecución se deben basar en plan de instalación de los pilotes.

(2) El plan debería proporcionar la siguiente información de proyecto:

- el tipo de pilote;
- la posición e inclinación de cada pilote, y las tolerancias en la posición;

- la sección transversal del pilote;
- para los pilotes fabricados in situ, los datos de su armadura;
- la longitud del pilote;
- el número de pilotes;
- la capacidad de carga requerida a cada pilote;
- el nivel de la punta del pilote (respecto a una base fija dentro o cerca del emplazamiento de la obra) o la resistencia a la penetración requerida;
- la secuencia de instalación;
- las obstrucciones conocidas;
- cualquier otra limitación a las actividades de instalación del pilotaje.

(3)P Se debe especificar que se realiza un seguimiento de la colocación de todos los pilotes y se toman registros durante colocación de los pilotes.

(4) El registro de cada pilote debería incluir aspectos de la construcción recogidos en las normas de ejecución relevantes, las Normas EN 1536:1999, EN 12063:1999, EN 12699:2000 y EN 14199:2005, tal como se recoge a continuación:

- el número del pilote;
- el equipo de colocación;
- la sección transversal, la longitud;
- la fecha y hora de la colocación (incluyendo las interrupciones en la construcción);
- la composición del hormigón, el volumen de hormigón utilizado y el método de colocación para los pilotes hormigonados in situ;
- el peso específico, el pH, el índice de viscosidad de Marsh y el contenido de finos de los lodos bentoníticos (cuando se usen);
- para pilotes barrenados helicoidales continuos u otros pilotes de inyección, los volúmenes y las presiones de bombeo de la lechada o del hormigón, los diámetros internos y externos, el paso de hélice y la penetración por vuelta;
- para pilotes de desplazamiento, los valores de las medidas de resistencia a la hinca, tales como el peso y la altura de caída o la energía de la maza, la frecuencia de los golpes y el número de golpes para penetrar al menos los últimos 0,25 m;
- la potencia de arranque de los vibradores (cuando se usen);
- el par aplicado al motor de perforación (cuando se use);
- para pilotes de extracción, los estratos encontrados en la excavación y las condiciones de la punta, si el comportamiento de la punta es crítico;
- las obstrucciones encontradas durante las operaciones de instalación del pilote;
- las desviaciones de posición y dirección, y la cota real de instalación.

(5) Los registros se deberían conservar durante al menos un periodo de cinco años tras la terminación de los trabajos. Los planos de las obras realmente ejecutadas (as built) se deberían recoger tras la terminación del pilotaje y conservar junto a los documentos de construcción.

(6)P Si las observaciones in situ o la inspección de los registros revelan incertidumbres con respecto a la calidad de los pilotes instalados, se deben llevar a cabo reconocimientos adicionales para determinar las condiciones de los pilotes durante la construcción y si son necesarias medidas de corrección. Estos reconocimientos deben incluir o bien la realización de un ensayo de carga del pilote estático o un ensayo de integridad, la instalación de un nuevo pilote o, en el caso de un pilote de desplazamiento, la rehinca del pilote, en combinación con ensayos del terreno adyacente a los pilotes sospechosos.

(7)P Se deben realizar ensayos para examinar la integridad de los pilotes cuya calidad sea sensible a los procedimientos de colocación, si no se puede realizar un seguimiento de los procedimientos de una manera fiable.

(8) Se pueden usar ensayos dinámicos de integridad a pequeñas deformaciones para hacer una evaluación global de los pilotes que pudieran tener defectos graves o que pudieran haber provocado una pérdida importante de resistencia en el suelo durante la construcción. Puede ser necesario supervisar durante la ejecución defectos tales como una calidad insuficiente del hormigón o un espesor insuficiente del revestimiento de hormigón, ya que ambos afectan al comportamiento a largo plazo del pilote y, en ocasiones, no se pueden detectar mediante los ensayos dinámicos ni otros ensayos tales como ensayos sónicos, ensayos de vibración o extracción de testigos.

CAPÍTULO 8 ANCLAJES

8.1 Generalidades

8.1.1 Objeto y campo de aplicación

(1)P Este capítulo se aplica al proyecto de anclajes provisionales y permanentes utilizados para:

- la sujeción una estructura de contención;
- la estabilización de taludes, desmontes de excavación o túneles;
- para resistir fuerzas de subpresión en estructuras;

transmitiendo una fuerza de tracción a una formación de suelo o roca con capacidad portante.

(2)P Este capítulo se aplica a:

- anclajes pretensados, consistentes en una cabeza de anclaje, una longitud de tendón libre y una longitud de tendón sellada al terreno por medio de inyección;
- anclajes no pretensados, consistentes en una cabeza de anclaje, una longitud de tendón libre y un sistema de coacción, tal como una longitud de tendón fija anclada al terreno por medio de inyección, una placa de anclaje, un anclaje barrenado o un bulón de roca.

(3)P Este capítulo no se aplica al claveteo de suelos.

(4)P El capítulo 7 se debe aplicar al proyecto de anclajes que incluyan pilotes de tracción.

8.1.2 Definiciones

8.1.2.1 anclaje permanente:

Anclaje cuya vida de proyecto es superior a dos años.

NOTA Definición tomada de la Norma EN 1537:1999.

8.1.2.2 anclaje provisional:

Anclaje cuyo horizonte de proyecto es inferior a dos años.

NOTA Definición tomada de la Norma EN 1537:1999.

8.1.2.3 ensayo de aceptación:

Ensayo de carga in situ efectuado para confirmar que cada anclaje cumple los requisitos del proyecto.

8.1.2.4 ensayo de adecuación:

Ensayo de carga in situ efectuado para confirmar que un determinado proyecto de anclaje se adapta a las condiciones particulares del terreno.

NOTA Definición tomada de la Norma EN 1537:1999.

8.1.2.5 ensayo de investigación:

Ensayo de carga efectuado para establecer la resistencia última de un anclaje en el contacto entre la lechada inyectada y el terreno, y determinar sus características en el intervalo de cargas de servicio.

NOTA Definición tomada de la Norma EN 1537:1999.

8.1.2.6 longitud de sellado del anclaje:

Longitud del anclaje directamente unida al terreno a través del cuerpo de la lechada inyectada.

8.1.2.7 longitud libre de armadura:

Longitud de armadura comprendida entre la cabeza del anclaje y el extremo más próximo de la longitud de sellado de la armadura.

NOTA Definición tomada de la Norma EN 1537:1999.

8.1.2.8 longitud de sellado de la armadura:

Longitud de la armadura directamente unida a la lechada inyectada, capaz de transmitir las fuerzas de tracción aplicadas.

NOTA Definición tomada de la Norma EN 1537:1999.

8.2 Estados límite

(1)P En los anclajes, deben considerarse los siguientes estados límite, tanto individualmente como combinados entre sí:

- la rotura estructural de la armadura o de la cabeza de anclaje, causada por las tensiones aplicadas;
- la distorsión o corrosión de la cabeza de anclaje;
- para anclajes inyectados, la rotura en el contacto entre el cuerpo de la lechada inyectada y el terreno;
- para anclajes inyectados, la rotura de la unión entre la armadura de acero y la lechada inyectada;
- para anclajes con placa de reacción, la rotura por resistencia insuficiente de esta última;
- la pérdida de la fuerza de anclaje por desplazamientos excesivos de la cabeza de anclaje, o por fluencia y relajación;
- la rotura por deformación excesiva de partes de la estructura debida a la fuerza de anclaje aplicada;
- la pérdida de la estabilidad global del terreno contenido y de la estructura de contención;
- la interacción de grupos de anclajes con el terreno y las estructuras adyacentes.

8.3 Situaciones y acciones de proyecto

(1)P Cuando se seleccionen las situaciones de proyecto se deben considerar los siguientes aspectos:

- todas las posibles circunstancias durante la construcción de la estructura;
- todas las posibles circunstancias previstas durante la vida de proyecto de la estructura;
- todos los estados límite pertinentes de la lista indicada en el apartado 8.2 y sus combinaciones;
- los niveles previstos del agua subterránea y las presiones de agua posibles en acuíferos confinados;
- las consecuencias resultantes de la rotura de cualquier anclaje;
- la posibilidad de que las fuerzas aplicadas al anclaje durante su pretensado (fuerza de anclaje) puedan superar las fuerzas requeridas para el proyecto de la estructura.

(2)P La fuerza de anclaje, P , debe considerarse como una acción desfavorable para el proyecto del anclaje.

8.4 Consideraciones de proyecto y construcción

(1)P El proyecto de anclaje y las especificaciones para su ejecución deben considerar cualquier efecto adverso ocasionado por las tensiones de tracción transmitidas al terreno más allá de las proximidades del anclaje.

(2)P La zona del terreno a la que se transfieran tensiones de tracción debe incluirse en los estudios de campo a realizar.

(3)P Para anclajes pretensados, la cabeza de anclaje debe permitir al tendón o varilla entrar en carga, someterse a tracción de prueba y fijarse y, si lo requiere el proyecto, ser liberado, descargado y puesto nuevamente en carga.

(4)P Para todos los tipos de anclaje, la cabeza de anclaje debe proyectarse para admitir desviaciones angulares de la fuerza de anclaje, considerando el apartado 6.3 de la Norma EN 1537:1999 y permitiendo acomodarse a las deformaciones que se produzcan durante la vida de proyecto de la estructura.

(5)P Cuando en un anclaje se combinen diferentes materiales, sus resistencias de cálculo deben evaluarse teniendo en cuenta la compatibilidad de comportamiento en deformación.

(6)P Dado que el efecto de los sistemas de anclaje depende de sus longitudes libres de armadura, deben cumplirse los siguientes requisitos:

- la fuerza de anclaje debe transmitirse al terreno a suficiente distancia del volumen de terreno contenido, de modo que la estabilidad de este último no se vea comprometida;
- la fuerza de anclaje debe transmitirse al terreno a suficiente distancia de las cimentaciones existentes para no producir en ellas efecto adverso alguno;
- deben adoptarse las medidas necesarias para evitar interacciones perjudiciales entre longitudes de sellado de la armadura próximas entre sí.

(7) Las interacciones perjudiciales entre longitudes de sellado de la armadura deberían evitarse, si fuera posible, separándolas no menos de 1,5 m entre sí.

(8)P Se deben utilizar únicamente sistemas de anclaje que se hayan comprobado por medio de ensayos de investigación (véase la Norma EN 1537:1999) o para los cuales exista experiencia comparable de su utilización con buenos resultados, documentada tanto en cuanto a comportamiento como a durabilidad.

(9)P La dirección de la armadura debe, normalmente, plantearse de modo que las deformaciones debidas a mecanismos potenciales de rotura la pongan en carga. Si esto no fuera posible, en el proyecto deben considerarse los efectos perjudiciales sobre el anclaje.

(10)P Para anclajes inyectados y anclajes barrenados, el valor característico de la resistencia al arrancamiento, $R_{a,k}$, debe determinarse en base a ensayos de adecuación según 8.7 o a experiencia comparable. La resistencia de cálculo debe comprobarse por medio de ensayos de aceptación, una vez ejecutados.

(11)P El comportamiento de la longitud libre de armadura de los anclajes pretensados fijados al terreno debe comprobarse de acuerdo con la Norma EN 1537:1999.

(12)P Se debe utilizar fuerza de fijación del anclaje suficiente para asegurar que la resistencia del anclaje se movilice, en condiciones límite de servicio, con desplazamientos tolerables de la cabeza de anclaje.

(13)P La protección de corrosión de los anclajes pretensados debe cumplir el apartado 6.9 de la Norma EN 1537:1999.

(14)P La protección de corrosión de los anclajes dotados de armadura de acero se debe proyectar considerando la agresividad del terreno en que se instalan.

(15) Medios adecuados, tales como una vaina protectora o la provisión de espesor de acero de sacrificio, serían recomendables en caso necesario para proteger de la corrosión a los tendones de acero.

8.5 Cálculo en estado límite último

8.5.1 Cálculo del anclaje

(1)P El valor de cálculo, $R_{a;d}$, de la resistencia al arrancamiento, R_a , de un anclaje debe cumplir la condición límite:

$$P_d \leq R_{a;d} \quad (8.1)$$

(2) Pueden evaluarse valores de cálculo de la resistencia al arrancamiento a partir de resultados de ensayos sobre anclajes, o por medio de cálculo.

8.5.2 Valores de cálculo de la resistencia al arrancamiento determinados a partir de los resultados de ensayo

(1)P El valor de cálculo de la resistencia al arrancamiento debe obtenerse a partir del valor característico empleando la ecuación:

$$R_{a;d} = R_{a;k} / \gamma_a \quad (8.2)$$

NOTA El coeficiente parcial, γ_a , considera las variaciones desfavorables de la resistencia al arrancamiento del anclaje.

(2)P Los coeficientes parciales γ_a definidos en el punto (1)P del apartado A.3.3.4 se deben utilizar en la ecuación (8.2).

NOTA El valor del coeficiente parcial se puede establecer en el anexo nacional. Los valores recomendados para situaciones persistentes y transitorias se dan en la tabla A.12.

(3)P El valor característico debería relacionarse con los resultados del ensayo de adecuación, aplicando un coeficiente de correlación ξ_a .

NOTA El punto (3) del apartado 8.5.2 se refiere a aquellos tipos de anclaje que no se comprueban individualmente por medio de ensayos de aceptación. Si se utiliza un coeficiente de correlación ξ_a , se tiene que basar en la experiencia o venir recogido en el anexo nacional.

8.5.3 Valores de cálculo de la resistencia al arrancamiento determinados mediante cálculos

(1)P El valor de cálculo de la resistencia al arrancamiento debe evaluarse de acuerdo con los principios recogidos en 2.4.7 y 2.4.8, según proceda.

8.5.4 Valor de cálculo de la resistencia estructural del anclaje

(1)P El proyecto estructura del anclaje debe cumplir la condición:

$$R_{a;d} \leq R_{t;d} \quad (8.3)$$

(2)P La resistencia material de los anclajes, $R_{t;d}$, debe calcularse de acuerdo con las Normas EN 1992, EN 1993 y EN 1537:1999, según proceda.

(3)P Si los anclajes se someten a ensayos de adecuación, $R_{t;d}$ debe considerar la carga de prueba (véase 9.5 de la Norma EN 1537:1999).

8.5.5 Valor de cálculo de la carga de anclaje

(1)P El valor de cálculo de la carga de anclaje, P_d se debe establecer a partir del cálculo de la estructura anclada, como el máximo valor de:

- la fuerza aplicada por la estructura anclada en estado límite último y, si procede, de
- la fuerza aplicada por la estructura anclada en estado límite de servicio.

8.6 Cálculo en estado límite de servicio

(1)P Para la comprobación de un estado límite de servicio en la estructura anclada, un anclaje debe ser considerado como un muelle.

(2)P Para anclajes pretensados (por ejemplo, anclajes inyectados), el muelle se debe considerar como elástico y pretensado.

(3) Se debería seleccionar combinación más desfavorable de mínima o máxima rigidez de anclaje y mínimo o máximo pretensado para el análisis de la situación de proyecto indicada en el punto (2)P del apartado 8.6.

(4) Debería aplicarse un coeficiente de modelo a la fuerza correspondiente al estado límite de servicio para garantizar que la resistencia del anclaje es suficientemente segura.

NOTA El valor del coeficiente de modelo se puede establecer en el anexo nacional.

(5) Cuando se considere que un anclaje no pretensado es un muelle (no pretensado), su rigidez debería seleccionarse de modo que haya compatibilidad entre los desplazamientos calculados en la estructura contenida y el desplazamiento y elongación del anclaje.

(6) Deberían considerarse los efectos de cualquier deformación impuesta en las cimentaciones adyacentes por la fuerza de pretensado del anclaje.

8.7 Ensayos de adecuación

(1)P Deben especificarse ensayos de adecuación para los anclajes inyectados, los anclajes barrenados y los bulones en roca. La realización del ensayo debe cumplir la Norma EN 1537:1999.

(2) Deberían realizarse al menos tres ensayos de adecuación para cada condición distinta de terreno y estructura, para determinar la resistencia característica del anclaje.

(3)P La carga de prueba, P_p , de un ensayo de adecuación de anclaje inyectado, debe ser conforme con la Norma EN 1537:1999.

(4) En tanto no se disponga de un ensayo específico, el ensayo de adecuación para anclajes barrenados y bulones en roca debería seguir el mismo procedimiento indicado en Norma EN 1537:1999 para anclajes inyectados.

8.8 Ensayos de aceptación

(1)P Todos los anclajes inyectados se deben someter a ensayos de aceptación antes de su fijación y de que entren en servicio.

(2)P El procedimiento de los ensayos de aceptación debe seguir las reglas indicadas en la Norma EN 1537:1999 para los anclajes inyectados.

(3) Cuando se crucen grupos de anclajes, con sus longitudes de sellado de la armadura dispuestas con un espaciamiento menor que 1,5 m se deberían realizar ensayos aleatorios de control después de completar su fijación.

8.9 Supervisión y seguimiento (monitorización)

(1)P La supervisión y el seguimiento deben cumplir las reglas indicadas en el capítulo 4 de esta norma en los apartados 9.10 y 9.11 de la Norma EN 1537:1999, según proceda.

CAPÍTULO 9 ESTRUCTURAS DE CONTENCIÓN

9.1 Generalidades

9.1.1 Objeto y campo de aplicación

(1)P Las disposiciones de este capítulo se deben aplicar a estructuras que contienen terrenos constituidos por suelos o rocas de origen natural, rellenos y agua. Se entiende que el material está contenido si lo limita un talud de mayor pendiente que la que sería admisible en ausencia de estructura. Las estructuras de contención incluyen todos los tipos de muros y de sistemas de sostenimiento en los que los elementos estructurales están sometidos a esfuerzos impuestos por el material contenido.

(2)P El empuje producido por el material granular contenido en un silo debe calcularse utilizando la Norma EN 1991-4.

9.1.2 Definiciones

(1) En el proyecto de estructuras de contención se deberían diferenciar los tres tipos principales siguientes:

9.1.2.1 muros de gravedad:

Muros de piedra, o de hormigón en masa o armado, que tengan una zapata de base con o sin tacón, zarpa o contrafuerte. El peso del propio muro, que en ocasiones incluye una masa estabilizada de suelo, material rocoso o de relleno, juega un papel importante en el sostenimiento del material contenido. Ejemplos de estos muros incluyen los muros de gravedad de hormigón de espesor constante o variable, los muros de hormigón armado con cimentación superficial y muros de contrafuertes.

9.1.2.2 muros enterrados:

Muros relativamente delgados de acero, hormigón armado o madera, sostenidos por medio de anclajes, codales y/o el empuje unitario pasivo del terreno. La resistencia a flexión de estos muros juega un importante papel en el sostenimiento del material contenido, en tanto que la acción del peso propio del muro no es significativa. Ejemplos de estos muros incluyen las pantallas de tablestacas de acero empotradas en el terreno, los tablestacados de acero o de hormigón anclados o acodalados, y los muros pantalla.

9.1.2.3 estructuras de contención compuestas:

Son estructuras constituidas por elementos de los dos tipos de muro anteriores. Existe una amplia variedad de estos muros y ejemplos de los mismos pueden incluir los cajones de tablestacas, las estructuras de tierra armada o inyectadas en trasdós, y las estructuras con varias filas de anclajes o claveteadas.

9.2 Estados límite

(1)P Se debe elaborar una lista de estados límite a considerar. Como mínimo, deben considerarse los siguientes estados límite para cualquier tipo de estructura de contención.

- la pérdida de la estabilidad global;
- la rotura de un elemento estructural, tal como un muro, un anclaje, un codal o puntal, o de la conexión entre estos elementos;
- la rotura combinada del terreno y de un elemento estructural;
- la rotura por elevación hidráulica (sifonamiento) y por erosión en túnel (tubificación) del terreno;
- el desplazamiento de la estructura de contención, que puede producir la rotura o afectar al aspecto o utilización eficiente de la estructura o de estructuras o servicios vecinos que dependen de ella;
- la filtración inadmisibles a través del muro o por debajo del mismo;

- el arrastre inadmisibles de partículas del suelo a través del muro o por debajo del mismo;
- el cambio inadmisibles en el régimen de movimiento del agua subterránea.

(2)P Además, para muros de gravedad y estructuras de contención compuestas deben considerarse los siguientes estados límite:

- el fallo de la capacidad portante del suelo bajo la base del muro;
- la rotura por deslizamiento de la base del muro;
- la rotura por vuelco.

y para muros enterrados:

- la rotura por rotación o traslación del muro o algunas de sus partes;
- la rotura por pérdida del equilibrio vertical.

(3)P Para todos los tipos de estructuras de contención se deben considerar, si procede, las combinaciones de los estados límite mencionados anteriormente.

(4) El proyecto de muros de gravedad requiere a menudo resolver los mismos tipos de problemas que se encuentran en el proyecto de cimentaciones directas, terraplenes y laderas. Cuando se consideren los estados límite deberían aplicarse, consecuentemente, los principios establecidos en el capítulo 6, si procede. Se debería prestar un cuidado especial al fallo por agotamiento de la capacidad portante del terreno bajo la base del muro, en condiciones de actuación de cargas con fuertes excentricidades e inclinaciones (véase 6.5.4).

9.3 Acciones, datos geométricos y situaciones de proyecto

9.3.1 Acciones

9.3.1.1 Acciones básicas

(1) Se debería considerar acciones que se enumeran en el punto (4) del apartado 2.4.2.

9.3.1.2 Peso del material de relleno de trasdós

(1)P Los valores de cálculo del peso específico del material de relleno de trasdós se deben estimar a partir del conocimiento del material disponible. El Informe geotécnico del proyecto debe especificar las comprobaciones a realizar durante el proceso constructivo para comprobar que los valores de campo reales no son peores que los que se hayan usado en proyecto.

9.3.1.3 Sobrecargas

(1)P En la determinación de los valores de cálculo de las sobrecargas debe considerarse la presencia sobre o cerca de la superficie del terreno contenido de, por ejemplo, edificaciones vecinas, vehículos aparcados o en movimiento, o grúas, material almacenado, mercancías y contenedores.

(2) Se debería ser prudente en el caso de sobrecargas repetitivas tales como las producidas por carriles de grúa en el muro de un muelle, las presiones debidas a tales sobrecargas pueden superar de modo significativo las debidas a una primera carga o las que resultaran de la aplicación estática de una carga de igual magnitud.

9.3.1.4 Peso del agua

(1)P Los valores de cálculo del peso específico del agua deben reflejar si se trata de agua dulce, salada o con sustancias químicas o contaminantes en grado tal que se necesitase modificar el valor normal de dicho peso específico.

9.3.1.5 Fuerzas debidas al oleaje y al hielo

(1)P Los valores de cálculo de las fuerzas debidas a las olas reflejadas o al hielo deben seleccionarse en base a los datos disponibles localmente sobre las condiciones climáticas e hidráulicas del lugar de que se trate.

(2)P Cuando se seleccionen los valores de cálculo de las fuerzas estáticas debidas a una capa de hielo, deben considerarse los siguientes aspectos:

- la temperatura inicial del hielo, antes de que comience el calentamiento;
- la velocidad de incremento de la temperatura;
- el espesor de la capa de hielo.

9.3.1.6 Fuerzas de filtración

(1)P Deben considerarse las fuerzas de filtración debidas a los diferentes niveles freáticos en trasdós e intradós de la estructura de contención, ya que pueden modificar los empujes unitarios de tierras en trasdós del muro y reducir la resistencia de las tierras frente al muro.

9.3.1.7 Fuerzas de producidas por colisiones

(1) La determinación de los valores de cálculo de las fuerzas de impacto producidas por colisiones ocasionadas, por ejemplo, por el oleaje, los témpanos de hielo o el tráfico, puede considerar la energía absorbida por la masa que choca y por el sistema de protección, por ejemplo, por las defensas y por las estructuras de guiado.

(2) Debería considerarse, para los impactos laterales sobre muros de contención, el incremento de rigidez que presente el terreno contenido.

(3) En muros enterrados se debería estudiar el riesgo de licuefacción debida al impacto lateral.

(4)P La carga de impacto de un témpano de hielo que choque contra una estructura de contención debe calcularse en base a la resistencia a compresión del hielo y al espesor del témpano. En el cálculo de la resistencia a compresión deben considerarse la salinidad y la homogeneidad del hielo.

9.3.1.8 Efectos de la temperatura

(1)P El proyecto de las estructuras de contención debe considerar los efectos de cambios anómalos de temperatura en el tiempo y en el espacio.

(2) Estos efectos deberían considerarse especialmente al determinar las cargas sobre codales y puntales.

(3) Cuando se consideren los efectos del fuego deberían consultarse las normas de los Eurocódigos que se refieren al proyecto estructural frente al fuego del material.

(4)P Deben tomarse precauciones especiales para evitar la formación de lentejones de hielo en trasdós de las estructuras de contención, tales como la selección del material más adecuado de relleno de trasdós, el drenaje o el aislamiento.

9.3.2 Datos geométricos

9.3.2.1 Datos básicos

(1)P Los valores de cálculo de los datos geométricos deben obtenerse de acuerdo con los principios expuestos en 2.4.6.3.

9.3.2.2 Superficies del terreno

(1)P Los valores de cálculo de la geometría del material contenido deben tener en cuenta la variación de los valores de campo reales. Los valores de cálculo deben considerar asimismo las dimensiones de las excavaciones previstas o de las posibles socavaciones frente a la estructura de contención que se trate.

(2) En los cálculos de estado límite último en los cuales la estabilidad de un muro de contención necesite contar con la resistencia del terreno en intradós, el nivel del terreno resistente se debería reducir en un valor Δa , por debajo del nivel que nominalmente se espera en dicho terreno. El valor de Δa se debería seleccionar teniendo en cuenta el nivel de control de ejecución en obra sobre el nivel final de superficie del terreno. Para un control de ejecución de nivel normal se debería lo siguiente:

- para un muro en ménsula, Δa debería ser igual al 10% de la altura del muro sobre el nivel de excavación, con un máximo de 0,5 m.
- para un muro con apoyos en intradós, Δa debería ser igual al 10% de la distancia entre el apoyo inferior y el nivel de excavación, con un máximo de 0,5 m.

(3) Si se especifica que el nivel de superficie del terreno se controlará de modo fiable, en la situación de proyecto apropiada, se podrían adoptar valores menores para Δa , incluso nulos.

(4) Se deberían utilizar valores mayores de Δa cuando el nivel de superficie del terreno sea especialmente dudoso.

9.3.2.3 Niveles de agua

(1)P La selección de valores de cálculo o característicos que definan las posiciones del agua libre o de los niveles freáticos, debe hacerse en base a los datos sobre condiciones hidráulicas e hidrogeológicas del lugar.

(2)P Deben tenerse en cuenta los efectos de la variación de permeabilidad en el régimen de las aguas subterráneas.

(3)P Debe considerarse la posibilidad de que se produzcan presiones desfavorables de agua motivadas por la presencia de niveles de agua colgados o artesianos.

9.3.3 Situaciones de proyecto

(1)P Deben considerarse los siguientes aspectos:

- las variaciones espaciales de las propiedades del suelo, los niveles de agua y las presiones intersticiales;
- las variaciones temporales previstas de las propiedades del suelo, los niveles de agua y las presiones intersticiales;
- la variación de las acciones y en el modo en que se combinan;
- la excavación, socavación o erosión frente a la estructura de contención;
- los efectos de la compactación del relleno de trasdós de la estructura de contención;
- los efectos de las estructuras y sobrecargas o descargas previstas en el futuro sobre o en las cercanías del material contenido;
- los desplazamientos previsibles en el terreno debidos, por ejemplo, a subsidencias o a heladas.

(2) Para estructuras al borde del agua, las fuerzas debidas al hielo y al oleaje no necesitan aplicarse simultáneamente en el mismo punto.

9.4 Consideraciones de proyecto y construcción

9.4.1 Generalidades

(1)P Los estados límite último y de servicio deben considerarse utilizando los procedimientos descritos en los apartados 2.4.7 y 2.4.8.

(2)P Debe justificarse que se puede asegurar el equilibrio vertical bajo las distribuciones de empuje y las acciones supuestas sobre el muro.

(3) La comprobación del equilibrio vertical puede efectuarse reduciendo los parámetros de rozamiento vertical sobre el muro.

(4) En la medida de lo posible, los muros de contención deberían proyectarse de modo que haya signos visibles de que su situación se aproxima al estado límite último. El proyecto debería evitar que se produzca rotura frágil, por ejemplo, un fallo súbito sin aparición previa de deformaciones evidentes.

(5) En muchas estructuras de contención debería considerarse que se produce un estado límite crítico si el muro se desplaza lo suficiente como para dañar estructuras o servicios cercanos. Aunque la rotura del muro pueda no ser inminente, el nivel de daño en la estructura soportada puede superar considerablemente el correspondiente al estado límite de servicio.

(6) Los métodos de proyecto y los valores de los coeficientes parciales que recomienda esta norma son suficientes, en la mayoría de los casos, para evitar que se produzcan estados límite últimos en las estructuras cercanas, siempre que los suelos afectados sean, al menos, de densidad media o de consistencia firme, y que se hayan adoptado métodos y secuencias constructivas adecuados. Debería tenerse, no obstante, un cuidado especial cuando aparezcan depósitos arcillosos altamente sobreconsolidados en los cuales las elevadas presiones horizontales en reposo puedan inducir desplazamientos sustanciales en un área amplia en torno a las excavaciones.

(7) La complejidad de la interacción entre el terreno y la estructura de contención hace difícil, en ocasiones, el cálculo detallado de la estructura de contención antes de que se inicie su proceso constructivo. En este caso debería considerarse la utilización del método observacional (véase 2.7) para el cálculo.

(8)P El proyecto de estructuras de contención debe considerar los siguientes aspectos, cuando proceda:

- los efectos de la construcción del muro, incluyendo:
 - el empleo de apoyos provisionales en los bordes de excavación;
 - los cambios en el estado de tensiones in situ y los desplazamientos resultantes del terreno, producidos por la excavación del muro y por su posterior construcción;
 - la perturbación del terreno debido a operaciones de hinca o de perforación;
 - la disposición de accesos a la construcción;
- el nivel de estanquidad al agua necesario en el muro terminado;
- la posibilidad de alcanzar con el muro que se construye un estrato de baja permeabilidad para constituir un cierre estanco. Se debe evaluar el problema producido por el cambio permanente del nivel del agua subterránea;
- la posibilidad de instalar anclajes en el terreno adyacente;
- la posibilidad de excavar entre puntales de los muros de contención;
- la capacidad del muro para soportar cargas verticales;
- la ductilidad de los componentes estructurales;
- el acceso para mantenimiento del muro y de todos sus dispositivos asociados de drenaje;
- el aspecto y durabilidad del muro y de cualquier anclaje;

- en tablestacados, la necesidad de una sección de rigidez suficiente para permitir la hinca hasta la profundidad de cálculo sin afectar la correcta unión entre tablestacas;
- la estabilidad de las perforaciones o de los bataches de pantalla mientras se mantengan abiertos;
- para rellenos, la naturaleza de los materiales disponibles y los medios utilizados para su compactación adyacente al muro, de acuerdo con el apartado 5.3.

9.4.2 Sistemas de drenaje

(1)P Si la seguridad y el comportamiento en servicio (funcionalidad) de la estructura proyectada dependen del comportamiento adecuado de un sistema de drenaje, deben considerarse las consecuencias de su fallo con la debida atención tanto a la seguridad del muro como al coste de la reparación. Se deben una (o ambas) de las siguientes condiciones:

- se debe especificar un programa de mantenimiento del sistema de drenaje y el proyecto debe prever el acceso necesario a tal efecto;
- se debe justificar, tanto por experiencia comparable como por evaluación de cualquier desagüe, que el sistema de drenaje será capaz de funcionar adecuadamente sin mantenimiento.

(2) Deberían tenerse en cuenta los volúmenes, las presiones y el posible contenido en sustancias químicas del agua evacuada.

9.5 Determinación de los empujes unitarios de tierras

9.5.1 Generalidades

(1)P La determinación de los empujes unitarios de tierras debe tener en cuenta el modo aceptable y la cuantía de cualquier desplazamiento y deformación que puedan producirse en el estado límite considerado.

(2) En el contexto siguiente el término “empuje unitario de tierras” debería utilizarse también para los empujes unitarios totales de rocas blandas y alteradas, y debería incluir la presión del agua subterránea.

(3)P Los cálculos de las magnitudes de los empujes unitarios de tierras y de las direcciones de las fuerzas resultantes de los mismos deben tener en cuenta:

- la sobrecarga que actúa sobre la superficie del terreno y la pendiente de ésta;
- la inclinación del muro respecto de la vertical;
- los niveles freáticos y las fuerzas de filtración en el terreno;
- el valor y la dirección del desplazamiento del muro con relación al terreno;
- las condiciones de equilibrio vertical y horizontal de la estructura de contención total;
- la resistencia a cortante y el peso específico del terreno;
- la rigidez del muro y de su sistema de apoyo;
- la rugosidad del muro.

- (4) Los valores movilizados del rozamiento y la adherencia sobre el muro deberían considerarse en función de:
- los parámetros resistentes del terreno;
 - las propiedades de rozamiento en el contacto muro-terreno;
 - la dirección y magnitud del desplazamiento del muro con relación al terreno;
 - la capacidad del muro para resistir las fuerzas verticales resultantes del rozamiento y la adherencia sobre el mismo.
- (5) El valor de la tensión cortante que puede mobilizarse en el contacto muro-terreno se debería determinar a través del correspondiente parámetro δ .
- (6) Para un muro de hormigón o un tablestacado de acero que sirva de contención a arena o grava, el parámetro δ se puede suponer en proyecto como $\delta_d = k \cdot \varphi_{cv,d}$. El coeficiente k no debería superar 2/3 para el hormigón prefabricado o en tablestacados de acero.
- (7) En el caso de hormigón colocado contra el terreno, puede suponerse $k = 1,0$.
- (8) En el caso de instalar tablestacas de acero en arcilla, en condiciones no drenadas inmediatamente después de la hinca, se debería considerar ausencia de resistencia de adherencia o rozamiento. Los incrementos de valor de estos parámetros pueden requerir largos periodos de tiempo.
- (9)P Las magnitudes de los empujes unitarios de tierras y sus fuerzas resultantes deben determinarse en módulo y dirección de acuerdo con el Enfoque de proyecto que se elija (véase 2.4.7.3), y con el estado límite considerado.
- (10) El valor de un empuje unitario de tierras en estado límite último es, generalmente, diferente a su valor en estado límite de servicio. Estos dos valores se determinan a través de dos procedimientos de cálculo fundamentalmente distintos. En consecuencia, cuando se expresa como acción, el empuje unitario de tierras no puede tener un único valor característico.
- (11)P En el caso de estructuras de contención de masas rocosas, los cálculos de empujes unitarios del terreno deben considerar los efectos de las discontinuidades, con especial atención a su orientación, espaciamiento, apertura, rugosidad y características mecánicas de cualquier material de relleno que pudieran presentar.
- (12)P Cuando se calculen los empujes sobre una estructura de contención debe considerarse el posible potencial expansivo del terreno.

9.5.2 Valores de los empujes unitarios de tierras en reposo

- (1)P Cuando no haya desplazamientos del muro con relación al terreno, el empuje unitario de tierras debe calcularse a partir del estado tensional en reposo. La determinación de estado tensional debe contemplar la historia de tensiones del terreno.
- (2) Para suelo normalmente consolidado, se deberían suponer que el terreno se encuentra en reposo si el desplazamiento de la estructura es menor que $5 \times 10^{-4} \times h$.
- (3) Si la superficie del terreno es horizontal, el coeficiente K_0 de los empujes unitarios de tierras en reposo debería calcularse mediante la ecuación:

$$K_0 = (1 - \sin \varphi') \times \sqrt{\text{OCR}} \quad (9.1)$$

Esta fórmula no debería utilizarse para valores muy altos de la relación de sobreconsolidación (OCR).

- (4) Si el terreno en trasdós del muro tiene pendiente hacia arriba de ángulo $\beta \leq \varphi$ con la horizontal, la componente horizontal del empuje unitario de tierras efectivo en reposo, $\sigma'_{h,0}$, puede obtenerse a partir de la carga estática unitaria de tierras, q' , mediante el coeficiente $K_{0,\beta}$, expresado como:

$$K_{0,\beta} = K_0 \cdot (1 + \sin \beta) \quad (9.2)$$

La dirección de la fuerza de empuje resultante se debería suponer, en este caso, paralela a la superficie del terreno.

9.5.3 Valores límite de los empujes unitarios de tierras

(1)P Los valores límite de los empujes unitarios de tierras deben determinarse teniendo en cuenta el desplazamiento relativo de suelo y muro en rotura, así como la forma correspondiente de la superficie de rotura.

(2) Los valores límite de los empujes unitarios de tierras que se obtengan al suponer superficies planas de rotura pueden diferir significativamente de los obtenidos a partir de superficies de otras configuraciones, si el ángulo de rozamiento interno de las tierras es elevado y lo es asimismo al parámetro δ de interacción muro-terreno, y ello podría conducir a resultados del lado de la inseguridad.

NOTA El anexo C proporciona algunos datos sobre desplazamientos relativos que producen valores límite de los empujes unitarios de tierras.

(3) En los casos en que la adopción de codales, anclajes o elementos similares imponen restricciones a los desplazamientos de una estructura de contención, debería considerarse que los valores límite activo y pasivo de los empujes de tierras, y sus correspondientes distribuciones, pueden no ser los más desfavorables.

9.5.4 Valores intermedios de los empujes unitarios de tierras

(1)P Los valores intermedios de los empujes unitarios de tierras tienen lugar si los desplazamientos del muro de contención son insuficientes para movilizar los valores límite. La determinación de los valores intermedios de los empujes unitarios de tierras debe contemplar la magnitud y dirección relativa al terreno del desplazamiento del muro.

NOTA La figura C.3 proporciona un diagrama que puede usarse para la determinación de los empujes unitarios de tierras pasivos movilizados.

(2) Los valores intermedios de los empujes unitarios de tierras pueden calcularse utilizando, por ejemplo, reglas empíricas, métodos de coeficiente de reacción del terreno o métodos de elementos finitos.

9.5.5 Efectos producidos por la compactación

(1)P La determinación de los empujes unitarios de tierras en trasdós del muro debe considerar los empujes unitarios adicionales generados por la colocación del relleno de trasdós y por el método adoptado para su compactación.

NOTA Las mediciones indican que estos empujes unitarios adicionales dependen de la energía de compactación que se aplique, del espesor de las tongadas utilizadas y del modo de desplazamiento del equipo de compactación. El empuje unitario horizontal normal al muro a nivel de una tongada puede disminuir cuando la siguiente es colocada y compactada. Cuando se completa el relleno de trasdós, el empuje unitario adicional actúa normalmente sólo sobre la parte superior del trasdós del muro.

(2)P Deben especificarse procedimientos adecuados de compactación, con objeto de evitar excesivos empujes unitarios de tierras adicionales que pueden conducir a desplazamientos inadmisibles.

9.6 Empujes de agua

(1)P La determinación de los empujes de agua característicos y de cálculo debe considerar los posibles niveles de agua tanto sobre el terreno como en el seno del mismo.

(2)P Cuando se comprueben los estados límite últimos y de servicio, deben contemplarse los empujes de agua en las combinaciones de acciones que especifican los apartados 2.4.5.3 y 2.4.6.1, considerando los posibles riegos indicados en el punto (5) del apartado 9.4.1.

(3) Para estructuras de contención de tierras de permeabilidad mediana a baja (limos y arcillas) debería, normalmente, suponerse que los empujes de agua actúan detrás del muro. Salvo que se instale un sistema fiable de drenaje (9.4.2(1)P), o se evite la infiltración, los valores de empuje de agua deberían, normalmente, corresponder a un nivel freático que coincida con la superficie del material contenido.

(4)P Si pueden producirse cambios bruscos en el nivel de agua libre, debe considerarse tanto la situación temporal, inmediatamente después del cambio, como la transitoria.

(5)P Si no se toman medidas especiales de drenaje o de prevención de flujo, se deben considerar los posibles efectos del agua que rellene grietas de tracción o de retracción.

9.7 Cálculo en estado límite último

9.7.1 Generalidades

(1)P El proyecto de estructuras de contención debe comprobarse en estado límite último para las situaciones de proyecto apropiadas para este estado, según se especifica en el apartado 9.3.3, utilizando los valores de cálculo de las acciones o los efectos de las acciones y de las resistencias.

(2)P Deben considerarse todos los modos límite apropiados. Éstos incluirán, al menos, modos límite de los tipos que se ilustran en las figuras 9.1 a 9.6, para las estructuras de contención más comúnmente utilizadas.

(3)P Los cálculos de estados límite últimos deben establecer que se puede alcanzar el equilibrio utilizando los valores de cálculo de las acciones o los efectos de las acciones y de las resistencias, según se especifica en el apartado 2.4. Se debe considerar la compatibilidad de deformaciones a evaluar los valores de cálculo de los parámetros resistentes o las resistencias.

(4)P Para los parámetros resistentes o la resistencia del terreno deben utilizarse los valores superiores o inferiores de cálculo, según resulte más desfavorable.

(5) Se pueden utilizar métodos de cálculo, que redistribuyen los empujes unitarios de tierras de acuerdo con los desplazamientos relativos y las rigideces del terreno y de los elementos estructurales.

(6)P Para suelos de grano fino deben considerarse comportamientos a corto y largo plazo.

(7)P Para muros sometidos a presiones diferenciales de agua debe comprobarse la seguridad a rotura producida por elevación hidráulica (sifonamiento) y por erosión en túnel (tubificación).

9.7.2 Estabilidad global

(1)P Los principios del capítulo 11 deben utilizarse, según proceda, para demostrar que no se producirá un fallo de estabilidad global y que las deformaciones correspondientes son suficientemente pequeñas.

(2) Se deberían considerar, al menos modos, los modos límite de los tipos ilustrados en la figura 9.1 teniendo en cuenta, según proceda, la rotura progresiva y la licuefacción.

9.7.3 Rotura de la cimentación en muros de gravedad

(1)P Los principios del capítulo 6 deben utilizarse, según proceda, para demostrar que una rotura de la cimentación es suficientemente poco probable, y que las deformaciones serán aceptables. Se deben considerar la capacidad portante y la resistencia a deslizamiento.

(2) Como mínimo, se deberían considerar modos límite de los tipos ilustrados en la figura 9.2.

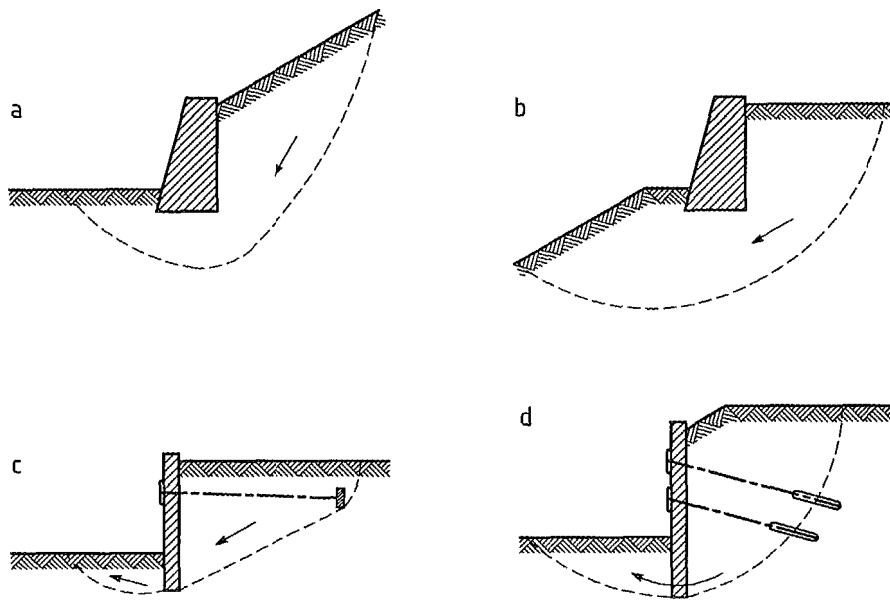


Figura 9.1 – Ejemplos de modos límite de estabilidad global en estructuras de contención

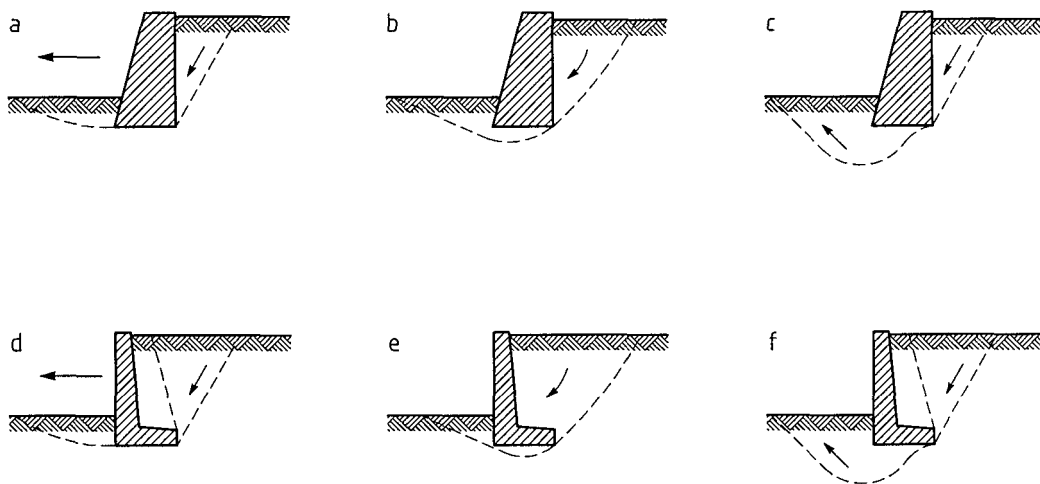


Figura 9.2 – Ejemplos de modos límite para roturas de la cimentación en muros de gravedad

9.7.4 Rotura rotacional de muros enterrados

(1)P Debe demostrarse mediante cálculos de equilibrio que los muros enterrados tienen una penetración suficiente en el terreno para evitar rotura rotacional.

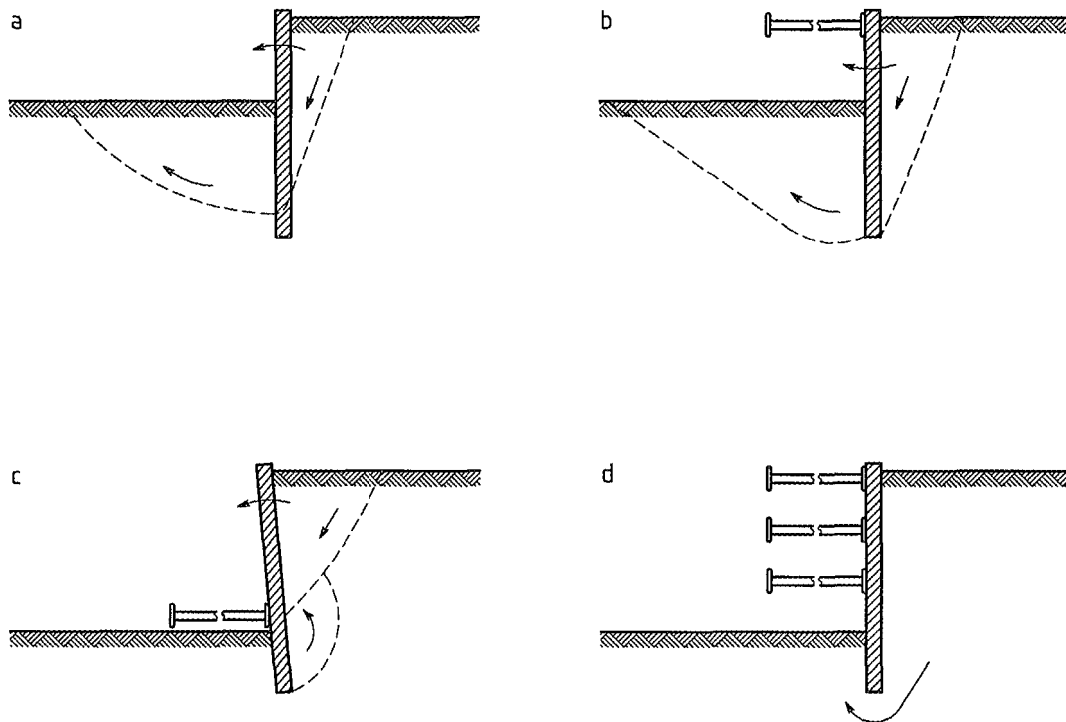


Figura 9.3 – Ejemplos de modos límite de roturas rotacionales en muros enterrados

(2) Se deberían considerar, como mínimo, los modos límite de los tipos ilustrados en la figura 9.3.

(3)P La magnitud y la dirección de las tensiones cortantes entre el suelo y el muro deben ser consistentes con el desplazamiento vertical relativo entre ambos, que podría producirse en la situación de proyecto.

9.7.5 Rotura vertical de los muros enterrados

(1)P Debe demostrarse que puede alcanzarse el equilibrio para los valores de cálculo de los parámetros resistentes o las resistencias del suelo y de las fuerzas verticales sobre el muro.

(2) Como mínimo, debería considerarse el modo límite del tipo ilustrado en la figura 9.4.

(3)P Cuando se considere un desplazamiento de descenso del muro, en el cálculo de fuerzas de pretensado deben tomarse los valores superiores de cálculo, tales como los de los anclajes, que tienen componente vertical hacia abajo.

(4)P La magnitud y la dirección de la tensión cortante entre el suelo y el muro deben ser consistentes con la comprobación del equilibrio vertical y rotacional.

(5)P Si el muro actúa como cimentación de una estructura, el equilibrio vertical debe comprobarse utilizando los principios del capítulo 7.

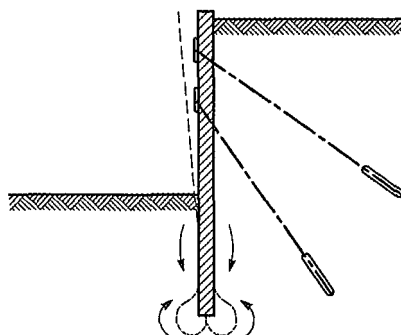


Figura 9.4 – Ejemplo de modo límite de rotura vertical en muros enterrados

9.7.6 Cálculo estructural de estructuras de contención

(1)P Las estructuras de contención, incluyendo sus elementos estructurales de apoyo, tales como anclajes y codales, deben comprobarse frente a rotura estructural de acuerdo con el apartado 2.4 y las Normas EN 1992, EN 1993, EN 1995 y EN 1996.

(2) Como mínimo deberían considerarse modos límite de los tipos ilustrados en la figura 9.5.

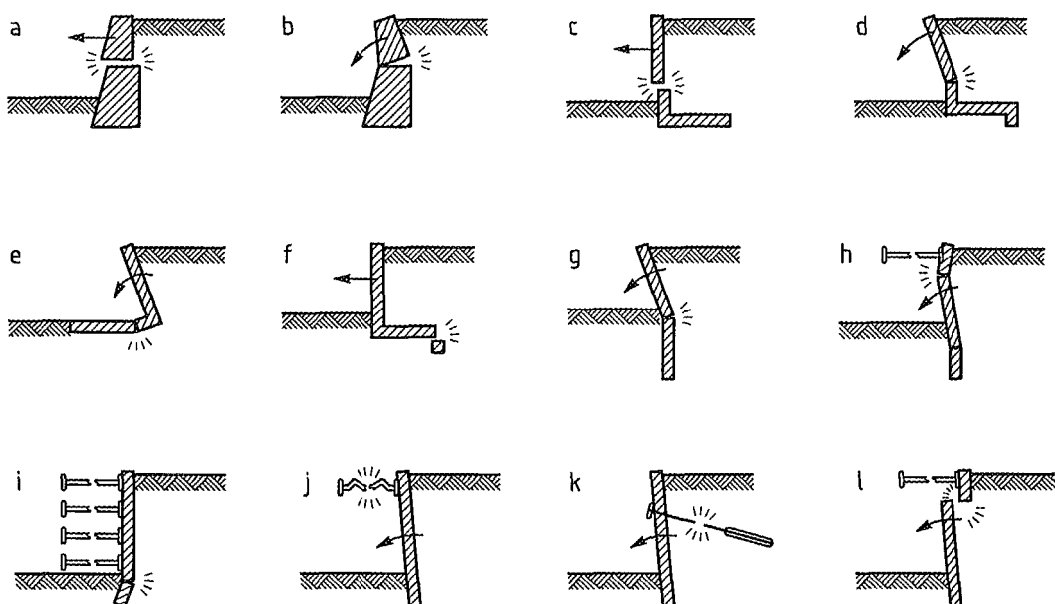


Figura 9.5 – Ejemplos de modos límite de rotura estructural en estructuras de contención

(3)P Para cada estado límite último debe demostrarse que las resistencias necesarias del terreno pueden mobilizarse para deformaciones compatibles en el terreno y en la estructura.

(4) En elementos estructurales debería considerarse, de acuerdo con las Normas EN 1992 a EN 1996 y EN 1999, una reducción de la resistencia con la deformación debido a efectos tales como la fisuración de secciones sin armadura, las rotaciones grandes en rótulas plásticas o el pandeo local en secciones de acero.

9.7.7 Rotura por arrancamiento de anclajes

(1)P Debe demostrarse que puede alcanzarse el equilibrio sin rotura por arrancamiento de los anclajes del terreno.

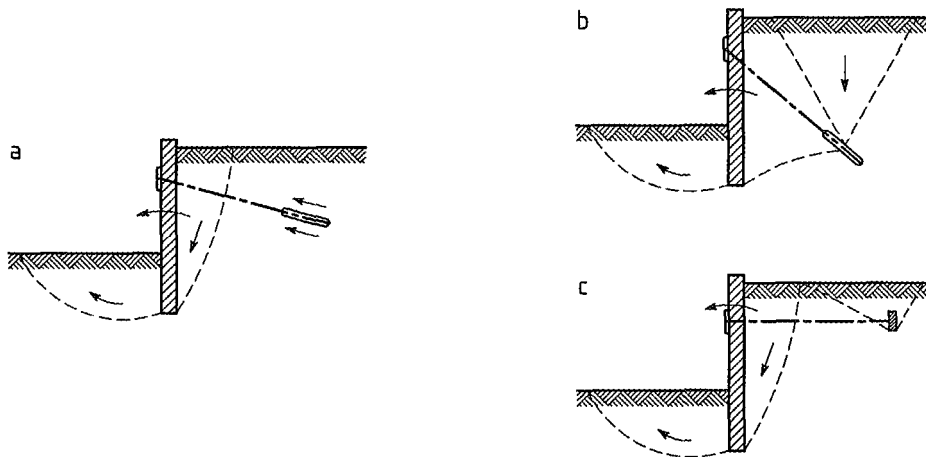


Figura 9.6 – Ejemplos de modos límite de rotura por arrancamiento en anclajes

(2)P Los anclajes deben proyectarse de acuerdo con el capítulo 8.

(3) Como mínimo, deberían considerarse los modos límite de los tipos ilustrados en las figuras 9.6 (a, b).

(4) Para anclajes con placa de reacción, debería considerarse también el modo de rotura ilustrado en la figura 9.6 (c).

9.8 Cálculo en estado límite de servicio

9.8.1 Generalidades

(1)P El proyecto de estructuras de contención debe comprobarse en estado límite de servicio utilizando las situaciones de proyecto apropiadas, según se especifica en el apartado 9.3.3.

(2) La evaluación de los valores de cálculo de los empujes unitarios de tierras debería tener en cuenta el estado tensional inicial, la rigidez y resistencia del terreno y la rigidez de los elementos estructurales.

(3) Los valores de cálculo de los empujes unitarios de tierras deberían obtenerse considerando la deformación admisible de la estructura en su estado límite de servicio. Estos empujes no son, necesariamente, valores límite.

9.8.2 Desplazamientos

(1)P Los valores límite de los desplazamientos admisibles de los muros y del terreno adyacente a los mismos, deben establecerse de acuerdo con el apartado 2.4.8, teniendo en cuenta la tolerancia a los desplazamientos de las posibles estructuras y servicios soportados.

(2)P En base a experiencia comparable, debe hacerse siempre una estimación prudente de las distorsiones y desplazamientos de los muros de contención, y de sus efectos sobre posibles estructuras y servicios soportados por ellos. Esta estimación debe incluir los efectos de la construcción del muro. El proyecto puede justificarse comprobando que los desplazamientos estimados no superan los valores límite.

(3)P Si la estimación inicial prudente del desplazamiento supera los valores límite, el proyecto debe justificarse mediante un reconocimiento más detallado que incluya cálculos de desplazamiento.

(4)P Debe considerarse hasta qué punto las acciones variables, tales como las cargas de tráfico detrás del muro de contención, contribuyen al desplazamiento del muro.

(5)P Un reconocimiento más detallado, que incluya cálculos de desplazamiento, debe llevarse a cabo en las siguientes situaciones:

- cuando las estructuras y servicios vecinos son especialmente sensibles a los desplazamientos;
- cuando la experiencia comparable no está adecuadamente establecida una.

(6) Se debería considerar también la realización de cálculos de desplazamientos en los siguientes casos:

- cuando el muro sirva de contención a más de 6 m de suelo coherente de baja plasticidad;
- cuando el muro sirva de contención a más de 3 m de suelo de alta plasticidad;
- cuando el muro se apoye en arcilla blanda dentro de su altura o por debajo de su base.

(7)P Los cálculos de desplazamiento deben tener en cuenta la rigidez del terreno y de los elementos estructurales, y la secuencia constructiva.

(8) El comportamiento de los materiales supuesto en los cálculos de desplazamientos debería ser calibrado en base a la experiencia comparable con utilización del mismo modelo de cálculo. Si se supone un comportamiento lineal, las rigideces que se adopten para el terreno y para los materiales estructurales deberían ser adecuadas para el grado de deformación calculado. Alternativamente, pueden adoptarse modelos completos de tensión-deformación de los materiales.

(9)P Debe considerarse, en relación con el apartado 6.6.4, el efecto de las vibraciones en los desplazamientos.

CAPÍTULO 10 ROTURA HIDRÁULICA

10.1 Generalidades

(1)P El contenido de este capítulo se aplica a cuatro modos de rotura del terreno inducidos por presiones intersticiales o por fuerzas de filtración, que se deben comprobar según proceda:

- rotura por subpresión (flotación);
- rotura por elevación o inestabilidad hidráulica (sifonamiento) del terreno;
- rotura por erosión interna;
- rotura por erosión en túnel (tubificación).

NOTA 1 La flotación se produce cuando el empuje por la presión intersticial bajo una estructura o una capa de terreno de baja permeabilidad alcanza valores mayores que la sobrecarga media transmitida por la estructura (debida a la estructura y/o a la capa de terreno superior).

NOTA 2 La rotura por elevación hidráulica del terreno se produce cuando las fuerzas de filtración dirigidas verticalmente hacia arriba se oponen al peso del suelo, y reducen a cero la presión vertical efectiva. Las partículas de suelo se levantan entonces por el flujo vertical de agua, y se produce rotura del terreno (sifonamiento).

NOTA 3 La rotura por erosión interna se produce por el transporte de partículas del suelo en el seno de un estrato a través del contacto entre dos estratos o en el contacto entresuelo y estructura. Ello puede finalmente producir erosión en túnel (tubificación) llevando al colapso de la estructura de suelo.

NOTA 4 La rotura por erosión en túnel (tubificación) es una forma particular de rotura por erosión interna, por ejemplo de un depósito de agua donde la erosión se inicia en superficie y después retrocede formando un túnel entre el suelo y la cimentación o en el contacto entre estratos de suelo coherentes e incoherentes. Se produce la rotura cuando la sección aguas arriba del túnel de erosión alcanza el fondo del depósito.

NOTA 5 Las condiciones de rotura hidráulica del terreno pueden expresarse en términos de tensiones totales y de presión intersticial, o en términos de tensiones efectivas y gradiente hidráulico. El análisis en tensiones totales se aplica a la rotura por subpresión. En la rotura por levantamiento hidráulico (sifonamiento) del terreno el análisis puede hacerse tanto en tensiones totales como en efectivas. Se ponen condiciones en los gradientes hidráulicos para controlar la erosión interna y la erosión en túnel.

(2) En situaciones en que la presión intersticial es hidrostática (gradiente hidráulico despreciable) la única comprobación exigible es la de rotura por subpresión.

(3)P La determinación de gradientes hidráulicos, presiones intersticiales o fuerzas de filtración debe tener en cuenta:

- la variación de la permeabilidad del suelo en tiempo y espacio;
- las variaciones del nivel de agua y de las presiones intersticiales en el tiempo;
- cualquier modificación de las condiciones de contorno (por ejemplo, excavaciones aguas abajo).

(4) Se debería considerar que la importancia de la estratificación del suelo puede ser diferente para distintos mecanismos de rotura.

(5)P Cuando la elevación hidráulica (hinchamiento) del terreno, la erosión en túnel o la erosión interna sean peligros significativos para la integridad de una estructura geotécnica, deben tomarse medidas para reducir el gradiente hidráulico.

(6) Las medidas más comúnmente adoptadas para reducir la erosión o evitar la rotura hidráulica son:

- el alargamiento del camino de filtración por medio de pantallas o tapices;
- la modificaciones del proyecto para resistir presiones o gradientes;

- el control de filtración;
- los filtros de protección;
- no utilización de arcillas dispersivas en ausencia de filtros adecuados;
- los revestimientos de taludes;
- filtros invertidos;
- los pozos de alivio;
- la reducción del gradiente hidráulico.

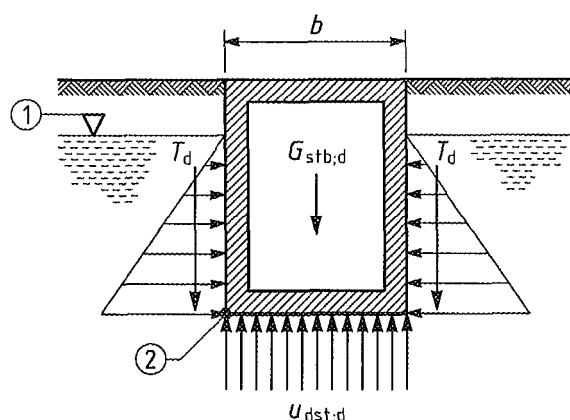
10.2 Rotura por subpresión

(1)P La estabilidad frente a la subpresión de una estructura o de un estrato del terreno de baja permeabilidad debe comprobarse comparando las acciones estabilizadoras (por ejemplo, peso y rozamiento lateral) con las acciones desestabilizadoras permanentes y variables debidas al agua y, posiblemente, a otras causas. Las figuras 7.1 y 10.1 proporcionan ejemplos de situaciones en que debe comprobarse la estabilidad a subpresión.

(2)P El proyecto debe comprobarse a rotura por subpresión utilizando la ecuación (2.8) del apartado 2.4.7.4. En esta ecuación, el valor de cálculo de la componente vertical de las acciones estabilizadoras permanentes ($G_{stb;d}$) es, por ejemplo, el peso de la estructura y de determinadas capas de terreno, mientras que la resistencia de cálculo (R_d) es la suma de, por ejemplo, todas las fuerzas de rozamiento (T_d), y todas las fuerzas de anclaje (P). La resistencia a subpresión por rozamiento o por fuerzas de anclaje puede considerarse también como una acción vertical permanente estabilizadora ($G_{stb;d}$). El valor de cálculo de la componente vertical de las acciones desestabilizadoras permanentes y variables ($V_{dst;d}$), es la suma de las presiones de agua aplicadas bajo la estructura (componentes permanentes y variables) y cualquier otra fuerza dirigida hacia arriba.

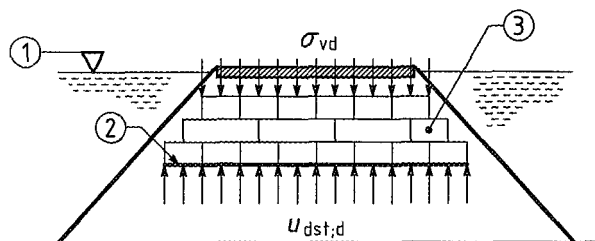
(3) Si el anexo nacional lo permite, la resistencia a la subpresión debida al rozamiento o a las fuerzas de anclaje se puede tratar como una acción vertical permanente estabilizadora ($G_{stb;d}$).

NOTA Los valores de los coeficientes parciales se pueden establecer en el anexo nacional.



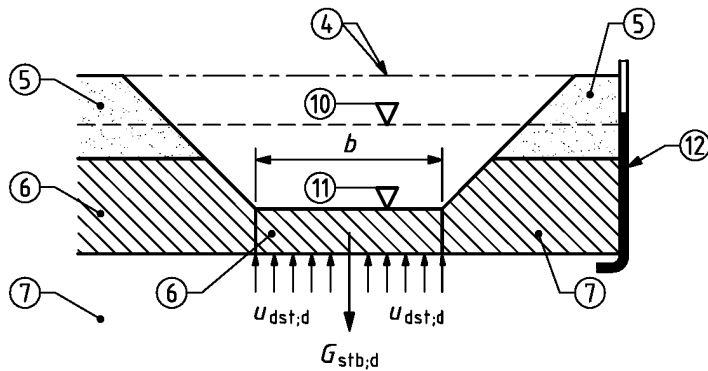
a) Subpresión de una estructura enterrada hueca

- 1 Nivel freático
- 2 Superficie impermeable al agua

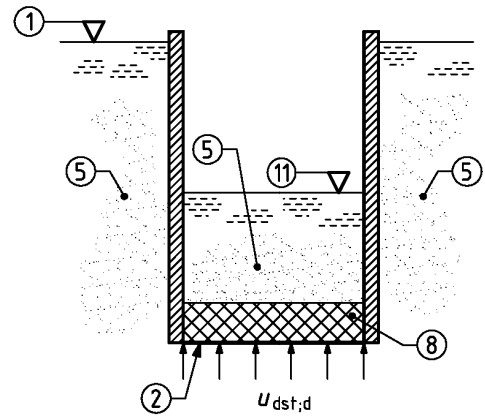


b) Subpresión de un terraplén ligero en inundación

- 1 Nivel freático
- 2 Superficie impermeable al agua
- 3 Material de terraplén ligero



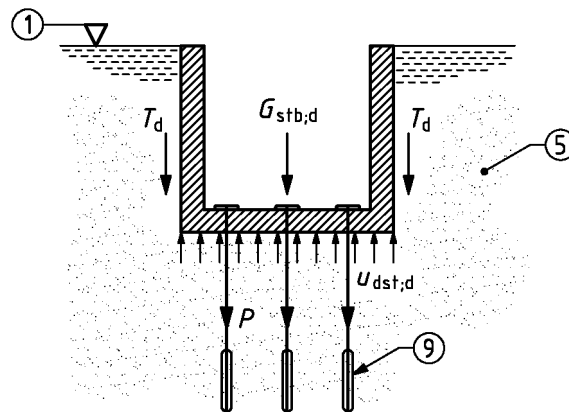
c) Subpresión en fondo de excavación



d) Ejecución de una losa bajo nivel del agua

- 4 Superficie inicial del terreno
- 5 Arena
- 6 Arcilla
- 7 Grava
- 10 Nivel freático antes de la excavación
- 11 Nivel freático en la excavación
- 12 Nivel piezométrico en la base de la capa de arcillas

- 1 Nivel freático
- 2 Superficie impermeable al agua
- 5 Arena
- 8 Arena inyectada
- 11 Nivel freático en la excavación



e) Estructura anclada para resistir subpresión

- 1 Nivel freático
- 5 Arena
- 9 Anclaje

Figura 10.1 – Ejemplos de situaciones en que la subpresión puede ser crítica

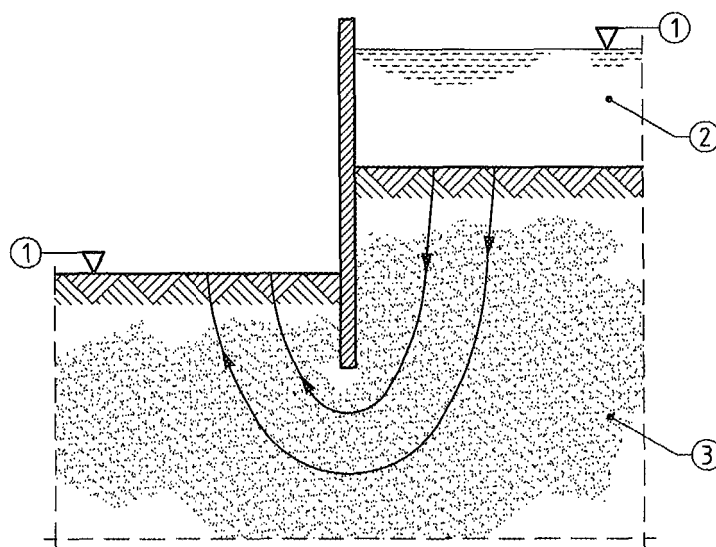
(4) Las medidas más frecuentemente adoptadas para resistir rotura por subpresión son:

- el aumento del peso de la estructura;
- la disminución de la presión de agua bajo la estructura mediante drenaje;
- el anclaje de la estructura en los estratos subyacentes.

(5)P Cuando se utilicen pilotes o anclajes para conseguir resistencia frente a rotura por subpresión, el proyecto debe comprobarse de acuerdo con el apartado 7.6.3 o el apartado 8.5, respectivamente, utilizando los coeficientes parciales que se dan en el apartado 2.4.7.4.

10.3 Rotura por levantamiento hidráulico (sifonamiento)

(1)P La estabilidad del suelo frente al levantamiento hidráulico debe comprobarse mediante las ecuaciones (2.9a) o (2.9b) para toda columna de suelo relevante. La ecuación (2.9a) expresa la condición de estabilidad en términos de presiones intersticiales y tensiones totales. La ecuación (2.9b) expresa la misma condición en términos de fuerza de filtración y pesos sumergidos. Un ejemplo de situación en que debe comprobarse la resistencia al levantamiento hidráulico se da en la figura 10.2.



- 1 Nivel de excavación (izquierda), nivel del agua libre (derecha)
- 2 Agua
- 3 Arena

Figura 10.2 – Ejemplo de situación en que el levantamiento hidráulico (sifonamiento) podría ser crítico

(2)P La determinación del valor característico de la presión intersticial debe contemplar todas las posibles condiciones desfavorables, tales como:

- estratos delgados de suelo de baja permeabilidad;
- efectos espaciales tales como excavaciones estrechas, rectangulares o circulares, bajo el nivel freático.

NOTA 1 Cuando el suelo presenta una resistencia a cortante por cohesión significativa, el modo de rotura cambia de rotura por levantamiento hidráulico a rotura por subpresión. La estabilidad se comprueba entonces utilizando los criterios de 10.2, pudiendo añadirse fuerzas resistentes adicionales al peso.

NOTA 2 La estabilidad frente al levantamiento hidráulico no impide necesariamente la erosión interna, que debería comprobarse independientemente, cuando proceda.

(3) Las medidas más frecuentemente adoptadas para resistir rotura por levantamiento hidráulico son:

- la disminución de la presión intersticial bajo la masa de suelo sujeta a rotura por levantamiento hidráulico;
- el incremento del peso resistente.

10.4 Erosión interna

(1)P Los criterios de filtro deben utilizarse para limitar el peligro de transporte de material por erosión interna.

(2)P Si se puede producir un estado límite último de erosión interna, deben aplicarse en la superficie libre del terreno medidas tales como la colocación de un filtro de protección.

(3) El filtro de protección se debería proporcionar, en general, utilizando un suelo natural no coherente que cumpla con los adecuados criterios de proyecto para materiales de filtro. En algunos casos, puede ser necesario utilizar más de una capa de filtro con el fin de asegurar un cambio escalonado en la granulometría, que asegure una protección suficiente tanto para el suelo como para las capas de filtro.

(4) Como alternativa, se pueden utilizar elementos artificiales de filtro tales como geotextiles siempre que se asegure que evitan suficientemente el transporte de finos.

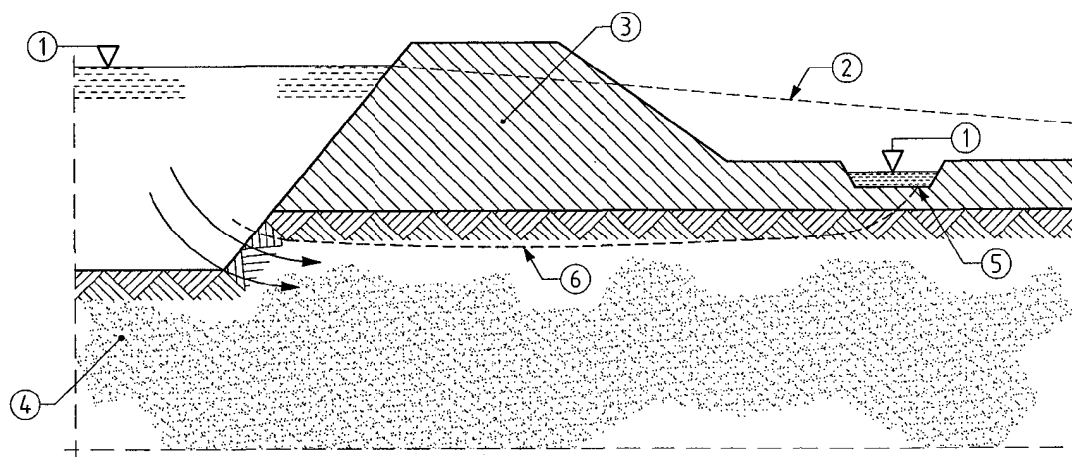
(5)P Si no se satisfacen los criterios de filtro, debe comprobarse que el valor de cálculo del gradiente hidráulico se mantiene suficientemente por debajo del gradiente hidráulico crítico, para el cual las partículas de suelo comienzan a moverse.

(6)P El gradiente hidráulico crítico para erosión interna se debe establecer considerando, al menos, los siguientes aspectos:

- la dirección del flujo;
- la granulometría y la forma de los granos;
- la estratificación del suelo.

10.5 Rotura por erosión en túnel (tubificación)

(1)P Si las condiciones hidráulicas y del suelo predominantes pueden conducir al desarrollo de la erosión en túnel (véase la figura 10.3), y si la erosión en túnel pone en peligro la estabilidad o el comportamiento en servicio (funcionalidad) de la estructura hidráulica, deben tomarse medidas que eviten el inicio del proceso de erosión en túnel, bien utilizando filtros, o bien adoptando medidas estructurales que permitan controlar o cortar el flujo de agua subterránea.



- 1 Superficie del agua libre
- 2 Nivel piezométrico en el subsuelo permeable
- 3 Suelo de baja permeabilidad
- 4 Subsuelo permeable
- 5 Posible pozo origen de la erosión en túnel
- 6 Posible erosión en túnel

Figura 10.3 – Ejemplo de condiciones que pueden producir erosión en túnel (tubificación)

NOTA Algunas medidas estructurales adecuadas son:

- la aplicación de bermas en el lado tierras de un terraplén de contención, desplazando así más lejos de la estructura el posible punto de inicio de la erosión en túnel y disminuyendo, en dicho punto, el gradiente hidráulico;
- la aplicación de pantallas impermeables bajo la base de la estructura hidráulica que bloquea el flujo de agua subterránea o que aumenta la longitud de filtración, disminuyendo así el gradiente hidráulico hasta un valor seguro.

(2)P En periodos de condiciones hidráulicas muy desfavorables, tales como las avenidas, las áreas susceptibles de desarrollar erosión en túnel deben ser inspeccionadas regularmente de tal forma que las medidas paliativas necesarias se puedan adoptar sin retraso. Los materiales necesarios para estas medidas deben almacenarse en las proximidades.

(3)P La rotura por erosión en túnel (tubificación) debe evitarse proporcionando suficiente resistencia frente a la erosión interna del suelo en las áreas en que puedan producirse afloramientos de filtración de agua.

(4) Este tipo de rotura puede evitarse proporcionando:

- suficiente resistencia a rotura por levantamiento hidráulico (sifonamiento) del terreno cuando la superficie de este último sea horizontal;
- suficiente estabilidad de los estratos superficiales del terreno cuando éste se encuentre en pendiente (estabilidad local del talud).

(5)P Cuando se determinen las condiciones hidráulicas de afloramiento del agua para la comprobación de la rotura por levantamiento hidráulico (sifonamiento) o de la estabilidad local de talud, debe considerarse el hecho de que las diaclasas o los contactos entre la estructura y el terreno pueden convertirse en líneas preferenciales de filtración.

CAPÍTULO 11 ESTABILIDAD GLOBAL

11.1 Generalidades

(1)P Las disposiciones de este capítulo deben aplicarse a la estabilidad global y a los movimientos del terreno, tanto natural o como de rellenos, en torno de cimentaciones, estructuras de contención, pendientes naturales, terraplenes o excavaciones.

(2) Deberían considerarse debidamente los apartados sobre estabilidad global, relacionada con estructuras específicas, de los capítulos 6 a 10 y 12.

11.2 Estados límite

(1)P Deben considerarse todos los posibles estados límite para el terreno particular de que se trate, de modo que ese cumplan las condiciones fundamentales de estabilidad, limitación de deformaciones, durabilidad y limitaciones en los desplazamientos ocasionados a estructuras o servicios cercanos.

(2) Se indican a continuación algunos posibles estados límite:

- la pérdida de estabilidad global del terreno y de las estructuras asociadas;
- los desplazamientos excesivos del terreno, debidos a deformaciones de cortante, asientos, vibración o levantamiento hidráulico;
- los daños o pérdida de funcionalidad en estructuras, carreteras o servicios cercanos, debidos a desplazamientos del terreno.

11.3 Acciones y situaciones de proyecto

(1) La lista que figura en el punto (4) del apartado 2.4.2 debería considerarse cuando se seleccionen las acciones para el cálculo de estados límite.

(2)P Los efectos de las siguientes circunstancias se deben tener en cuenta, cuando proceda:

- los procesos constructivos;
- los nuevos taludes o estructuras en el emplazamiento de que se trate, o en las cercanías del mismo;
- los desplazamientos del terreno previos o actuales, debidos a diferentes causas;
- las vibraciones;
- las variaciones climáticas, incluyendo los cambios de temperatura (hielo y deshielo), sequía y lluvia intensa;
- la vegetación o el desbroce;
- las actividades humanas o de animales;
- las variaciones en el contenido de humedad o en las presiones intersticiales;
- el oleaje.

(3)P En los estados límite últimos, los valores de cálculo de la superficie libre del agua y de los niveles piezométricos del agua subterránea, o su combinación, se deben seleccionar a partir de los datos hidrológicos disponibles y de las observaciones in situ, de modo que se establezcan las condiciones más desfavorables que puedan producirse en la situación de proyecto considerada. Debe considerarse también la posibilidad de rotura de drenes, filtros o sellados.

(4) Se debería considerar también el posible vaciado de un canal, depósito o almacenamiento de agua, para mantenimiento o debido a una rotura de dique. Para estados límite de servicio, podrían utilizarse condiciones menos severas, más típicas de nivel de agua libre o de presiones intersticiales.

(5) Para taludes al borde del agua, las condiciones hidráulicas más desfavorables son normalmente la filtración estacionaria correspondiente al nivel máximo del agua y a la rápida reducción del nivel de agua libre.

(6)P Al establecer las distribuciones de cálculo de las presiones intersticiales, deben considerarse los posibles rangos de anisotropía de la permeabilidad y de variabilidad del terreno.

11.4 Consideraciones de proyecto y construcción

(1)P La estabilidad global de un emplazamiento y los desplazamientos del terreno natural o antrópico se deben comprobar considerando las experiencias comparables, según el apartado 1.5.2.2.

(2)P Debe considerarse la estabilidad global y el desplazamiento del terreno que sirva de soporte a edificios existentes y nuevas estructuras, taludes o excavaciones.

(3) En aquellos casos en que la estabilidad del terreno no se pueda comprobar claramente con anterioridad al proyecto deberían especificarse los reconocimientos, el seguimiento y los análisis complementarios conforme al apartado 11.7.

(4) Algunas estructuras típicas para las cuales debería realizarse un análisis de estabilidad global son:

- las estructuras de contención del terreno;
- las excavaciones, los taludes o los terraplenes;
- las cimentaciones en terreno en pendientes, laderas naturales o terraplenes;
- las cimentaciones próximas a una excavación, a un corte o estructura enterrada, o al borde del agua.

NOTA Los problemas de estabilidad o desplazamientos de reptación suceden principalmente en suelos coherentes con superficie en pendiente. Sin embargo, puede presentarse también inestabilidad en suelos sin cohesión y en rocas fisuradas cuando el ángulo de talud, que puede ser determinado por la erosión, se aproxima al ángulo límite de rozamiento interno. Se observa, a menudo, un incremento de desplazamientos si presiones intersticiales son elevadas o en las proximidades de la superficie del terreno durante los ciclos de hielo y deshielo.

(5)P Si la estabilidad de un emplazamiento no se puede comprobar adecuadamente o si los desplazamientos no son aceptables para el uso previsto emplazamiento, debe juzgarse el emplazamiento como inadecuado en ausencia de medidas de estabilización.

(6)P El proyecto debe asegurar que todas las actividades constructivas dentro y sobre el emplazamiento se puedan planificar y ejecutar de modo que resulte suficientemente improbable que se produzca un estado límite último o de servicio.

(7)P Las superficies de los taludes expuestas potencialmente a la erosión se deben proteger, en caso necesario, para asegurar que se conserve su nivel de seguridad.

(8) Los taludes se deberían sellar, plantar o proteger artificialmente. Para taludes con bermas, se debería considerar un sistema de drenaje en la propia berma.

(9)P Los procesos constructivos se deben tener en cuenta en la medida que pudieran afectar a la estabilidad global o a la magnitud del movimiento.

(10) Los taludes potencialmente inestables pueden estabilizarse por medio de:

- una cubierta de hormigón con o sin anclaje;
- un estribo de gaviones, de malla de acceso o de celdas de geotextil;
- el claveteo del terreno;
- la vegetación;
- un sistema de drenaje;
- una combinación de lo anterior.

(11) El proyecto debería seguir los principios generales de los capítulos 8 y 9.

11.5 Cálculo en estado límite último

11.5.1 Análisis de estabilidad de taludes

(1)P La estabilidad global de taludes incluyendo las estructuras existentes, afectadas o previstas, debe comprobarse en estados límite últimos (GEO y STR) con los valores de cálculo de las acciones y las resistencias, para lo que deben emplearse los coeficientes parciales definidos en los puntos (1)P de los apartados A.3.1, A.3.2 y A.3.3.6.

NOTA Los valores de los coeficientes pueden establecerse en el anexo nacional. Los valores recomendados para situaciones persistentes y transitorias se dan en las tablas A.3, A.4 y A.14.

(2)P En el análisis de la estabilidad global del terreno, suelo o roca, deben considerarse todos los modos de rotura relevantes.

(3) Cuando se elija un método de proyecto, deberían considerarse los siguientes aspectos:

- la estratificación del suelo;
- la presencia e inclinación de discontinuidades;
- la filtración y distribución de presiones intersticiales;
- la estabilidad a corto y largo plazo;
- las deformaciones de reptación debidas a cortante;
- el tipo de rotura (superficie circular o no circular, vuelco de estratos, flujo);
- el uso de métodos numéricos.

(4) La masa de suelo o roca limitada por la superficie de rotura se debería tratar, normalmente, como un cuerpo rígido o como varios cuerpos rígidos moviéndose simultáneamente. Las superficies de rotura o de contacto entre cuerpos rígidos pueden tener toda una variedad de formas, que incluyen formas planas, circulares y de mayor complicación. Como alternativa, la estabilidad puede comprobarse por análisis límite o utilizando el método de elementos finitos.

(5) Si el terreno o el material de terraplén es relativamente homogéneo o isótropo se debería suponer, normalmente, que las superficies de rotura son circulares.

- (6) En el caso de taludes en suelos estratificados con variaciones considerables de la resistencia a cortante, debería prestarse especial atención a los estratos de menor resistencia a cortante. Puede requerirse analizar superficies de rotura no circulares.
- (7) En materiales con diaclasas, incluyendo rocas duras y suelos estratificados o fisurados, la forma de la superficie de rotura puede regirse parcial o totalmente por las discontinuidades. En tal caso debería hacerse, normalmente, un análisis de cuñas en tres dimensiones.
- (8) Las superficies de rotura de taludes existentes, que se pueden potencialmente reactivar potencialmente, deberían analizarse considerando superficies tanto circulares como no circulares de rotura. Los coeficientes parciales utilizados normalmente para el análisis de estabilidad global pueden no ser apropiados en estos casos.
- (9) Si no se puede suponer que la superficie de rotura sea bidimensional, debería considerarse la utilización de superficies de rotura tridimensionales.
- (10) Un análisis de estabilidad de talud debería comprobar la estabilidad de la masa de suelo a vuelco y deslizamiento. Si se emplea un método de rebanadas, y no se comprueba el equilibrio horizontal, las fuerzas entre rebanadas deberían suponerse horizontales.
- (11)P En los casos en que se pueda producir una rotura combinada del terreno y de los miembros estructurales, debe considerarse la interacción terreno-estructura teniendo en cuenta la diferencia que existe entre sus relativas rigideces. Tales casos incluyen superficies de rotura que atraviesan elementos estructurales tales como pilotes y muros flexibles.
- (12) Dado que al buscar la superficie de deslizamiento pésima no es posible distinguir entre cargas gravitatorias favorables y desfavorables, cualquier incertidumbre en el peso específico del terreno se debe considerar aplicando, para el mismo, los valores característicos superiores e inferiores.
- (13)P El proyecto debe mostrar que la deformación del terreno bajo acciones de cálculo debida a reptación o a asientos regionales no producirá daños inaceptables a estructuras o infraestructuras localizadas en, o cerca del, terreno particular.

11.5.2 Laderas y desmontes de excavación en macizos de roca

- (1)P La estabilidad de laderas y desmontes de excavación en macizos rocosos debe comprobarse para los modos de rotura por traslación y rotación que puedan afectar tanto a bloques de roca aislados, como a porciones grandes del macizo rocoso, y también en relación con posibles caídas o desprendimientos de rocas. Debe prestarse especial atención a la presión generada por la interrupción de filtraciones de agua en las diaclasas y fisuras.
- (2)P Los análisis de estabilidad deben basarse en un conocimiento fiable del patrón de las discontinuidades que atraviesan el macizo rocoso, y de la resistencia a cortante de la roca intacta y de las discontinuidades.
- (3) Debería considerarse el hecho de que la rotura de laderas y desmontes de excavación en macizos de roca dura, con un patrón de discontinuidades bien definido, involucra generalmente:
- el deslizamiento de bloques o cuñas de roca;
 - el vuelco de bloques o placas de roca;
 - una combinación de vuelco y deslizamiento;
- dependiendo de la orientación del talud en relación con las de las discontinuidades.
- (4) Se debería considerar que la rotura de laderas y desmontes de excavación en macizos rocosos muy fisurados así como en rocas blandas y suelos cementados, puede desarrollarse a lo largo de superficies de deslizamiento de directriz circular o casi circular, que interceptan porciones de roca intacta.

- (5) El deslizamiento de bloques aislados y de cuñas debería prevenirse, normalmente, reduciendo la inclinación del talud por medio de bermas, e instalando anclajes, bulones y un drenaje interno. En taludes de excavación deberían evitarse los deslizamientos seleccionando adecuadamente la dirección y la orientación del corte de excavación de modo que resulten cinemáticamente imposibles los desplazamientos de bloques aislados.
- (6) Para evitar las roturas por vuelco se deberían aplicar normalmente anclajes o bulones y un drenaje interno.
- (7) Cuando se considere la estabilidad a largo plazo de laderas y desmontes de excavación, se deberían considerar los efectos negativos de la vegetación y de los agentes ambientales o contaminantes en la resistencia a cortante de las discontinuidades y en la resistencia de la roca intacta.
- (8) En macizos rocosos altamente fracturados debería analizarse siempre la posibilidad de caídas de rocas en laderas susceptibles de que se produzcan vuelcos, desprendimientos de lajas, desmoronamientos y desplomes de bloques.
- (9) En aquellos casos en que no puedan tomarse medidas fiables de prevención de las caídas de rocas, deberían utilizarse mallas, barreras u otras medidas adecuadas para interceptar las rocas en su caída.
- (10) El diseño de las medidas de retención de los bloques de roca y escombros que caen ladera abajo debería basarse en una investigación rigurosa de las posibles trayectorias de caída del material.

11.5.3 Estabilidad de las excavaciones

- (1)P Debe comprobarse la estabilidad global del terreno adyacente a una excavación así como la estabilidad de los depósitos de tierras y de las estructuras, carreteras y servicios existentes (véase el capítulo 9).
- (2)P La estabilidad del fondo de una excavación debe comprobarse en relación con las presiones intersticiales de cálculo en el terreno. Para el análisis de rotura hidráulica (véase el capítulo 10).
- (3)P Debe considerarse asimismo el levantamiento hidráulico del fondo de las excavaciones profundas debido a su descarga.

11.6 Cálculo en estado límite de servicio

- (1)P El proyecto debe justificar que la deformación del terreno no conducirá a un estado límite de servicio de las estructuras y de la infraestructura, tanto en el terreno considerado como en sus proximidades.
- (2) Debería considerarse la subsidencia del terreno debida a las siguientes causas:
- cambio en las condiciones del agua subterránea y las consecuentes modificaciones de las presiones intersticiales;
 - fluencia a largo plazo en condiciones drenadas;
 - pérdida de volumen en estratos solubles profundos;
 - minería o trabajos similares como, por ejemplo, la extracción de gas.
- (3) Debido a que los métodos analíticos y numéricos actualmente disponibles no conducen habitualmente a predicciones fiables de la deformación de una ladera natural, debería evitarse la aparición de los estados límite de servicio mediante alguna de las técnicas siguientes:
- limitando la resistencia a cortante movilizada;
 - observando los desplazamientos y especificando, si fuera necesario, medidas que los redujeran o llegaran a pararlos.

11.7 Seguimiento (monitorización)

(1)P Se debe realizar un seguimiento del terreno utilizando los equipos apropiados para ello, si:

- no es posible justificar mediante cálculos, o por medidas prescriptivas, que los estados límite de servicio a que se refiere el apartado 11.2 son suficientemente poco probables.
- las hipótesis realizadas para los cálculos no se basan en datos fiables.

(2) El seguimiento debería planificarse de modo que proporcione información sobre:

- los niveles de freáticos o las presiones intersticiales en el terreno, de tal forma que fuera posible desarrollar los cálculos o comprobaciones precisos en tensiones efectivas;
- los desplazamientos horizontales y verticales del terreno, para predecir el progreso de las deformaciones;
- la profundidad y la forma de la superficie de deslizamiento en un deslizamiento en curso, para poder deducir los parámetros resistentes del terreno, necesarios el diseño de los trabajos de estabilización;
- la velocidad de movimientos, para poder advertir de un peligro inminente; en tales casos puede ser apropiado un sistema digital a distancia de los instrumentos de medición o un sistema de alarma remota.

CAPÍTULO 12 TERRAPLENES

12.1 Generalidades

(1)P El contenido de este capítulo se debe aplicar a los terraplenes que se construyan para presas pequeñas y obras de infraestructura.

(2) Para colocación y compactación del relleno se deberían aplicar las medidas contempladas en el capítulo 5.

12.2 Estados límite

(1)P Debe realizarse una lista de estados límite a comprobar en el proyecto del terraplén.

(2) Se deberían comprobar los siguientes estados límite:

- la pérdida de estabilidad global del emplazamiento;
- la rotura en el talud o la coronación del terraplén;
- la rotura producida por la erosión interna;
- la rotura producida por la erosión superficial o la socavación;
- las deformaciones del terraplén que ocasionen pérdida de funcionalidad, como asientos excesivos o fisuras;
- los asientos y desplazamientos por fluencia que originen daños o pérdida de funcionalidad en estructuras o servicios cercanos;
- las deformaciones excesivas en zonas de transición, por ejemplo en el terraplén de acceso a un estribo de puente;
- la pérdida de funcionalidad en zonas de tráfico debido a fenómenos climáticos, tales como el hielo y deshielo, o desecación intensa;
- la reptación en taludes y laderas durante el periodo de hielo y deshielo;
- la degradación del material de la base del firme debido a altas cargas de tráfico;
- las deformaciones ocasionadas por acciones hidráulicas;
- los cambios en las condiciones ambientales tales como contaminación del agua superficial o freática, ruido o vibraciones.

12.3 Acciones y situaciones de proyecto

(1) Debería considerarse la lista del punto (4) del apartado 2.4.2 al seleccionar las acciones a incluir en el cálculo de los estados límite.

(2) Cuando se deduzcan las acciones que los terraplenes producen en las estructuras adyacentes o en cualquier zona reforzada del terreno, deberían considerarse las diferencias de rigidez.

(3)P Deben seleccionarse las situaciones de proyecto de acuerdo con el apartado 2.2.

(4)P Además, deben considerarse las situaciones especiales de proyecto siguientes, según proceda:

- los efectos del proceso constructivo, tales como excavaciones próximas al terraplén y vibraciones causadas por voladuras, hincas de pilotes o equipos pesados;

- los efectos de estructuras que se prevé construir sobre el terraplén o en sus proximidades;
- los efectos de erosión producidos por el paso del agua sobre la coronación, por el hielo, el oleaje y la lluvia en coronación y taludes;
- los efectos de la temperatura, como la retracción.

(5)P La superficie libre del agua en proyecto sobre el talud del terraplén de aguas abajo y el nivel freático de proyecto, o su combinación, deben basarse en los datos hidrológicos disponibles para obtener las condiciones más desfavorables que puedan darse en la situación de proyecto considerada. Debe contemplarse, asimismo, la posible rotura de drenes, filtros o impermeabilizaciones.

(6) Para terraplenes al borde del agua deberían considerarse las condiciones hidráulicas más desfavorables. Estas condiciones son, normalmente, la filtración estacionaria correspondiente al nivel máximo del agua y a la rápida reducción del nivel de agua libre.

(7)P Al establecer las distribuciones de cálculo de las presiones intersticiales, deben considerarse los posibles rangos de anisotropía de la permeabilidad y la heterogeneidad del terreno.

(8)P Cuando se dimensione un terraplén respecto a los asentos, debe considerarse la disminución de tensiones efectivas en el terreno debido a la inundación de la costra de desecación o del terraplén.

12.4 Consideraciones de proyecto y construcción

(1)P Los terraplenes deben proyectarse teniendo en cuenta la experiencia adquirida con otros terraplenes ya construidos en un terreno similar o con material de relleno semejante.

(2)P Para evaluar el nivel de cimentación de un terraplén deben considerarse los siguientes aspectos, según proceda:

- la posibilidad de alcanzar un estrato portante adecuado, o adoptar medidas de estabilización cuando lo anterior no sea factible;
- la disposición de una protección suficiente frente a posibles efectos climáticos adversos para la capacidad portante del terreno;
- la posición del nivel freático respecto del drenaje del terraplén;
- evitar efectos adversos sobre estructuras o servicios próximos;
- la posibilidad alcanzar estratos de permeabilidad adecuadamente baja.

(3) El dimensionamiento de los terraplenes debería asegurar que:

- la capacidad portante del subsuelo es satisfactoria;
- el drenaje de las diferentes capas de relleno es satisfactorio;
- la permeabilidad del material de relleno, en presas, es tan bajo como se requiere;
- los filtros o geocompuestos se especifican, donde sean necesarios, para cumplir los criterios de filtro;
- el material de relleno se especifica siguiendo los criterios del apartado 5.3.2.

(4)P Para terraplenes sobre terrenos de baja resistencia y elevada compresibilidad, se debe especificar el proceso constructivo de modo que se asegure que la capacidad portante del terreno no se supere nunca y que no se produzcan, durante la constitución, asentamientos o desplazamientos excesivos (véase 5.3.3(2)P).

- (5) Cuando un terraplén, establecido sobre terreno compresible se levanta por tongadas, deberían especificarse mediciones piezométricas para asegurar que las presiones intersticiales se hayan disipado hasta alcanzar valores aceptablemente bajos antes de proceder a la colocación de la tongada de relleno siguiente.
- (6)P Para terraplenes que actúen como diques de embalse de agua a diferentes niveles, el nivel de cimentación debe elegirse en función de la permeabilidad del terreno o deben tomarse medidas que aseguren la estanquidad de la estructura.
- (7) Cuando se especifique la mejora del terreno, el volumen de terreno a mejorar debería proyectarse en un área de extensión suficiente para evitar deformaciones perjudiciales.
- (8) Cuando se determine el peso del terraplén a partir del peso específico del relleno (véase 3.3.3), debería cuidarse la inclusión de partículas de relleno de tamaño superior a 20 mm y hasta 60 mm en los ensayos de densidad. A menudo no se incluyen, aunque ello puede tener un efecto considerable en el peso específico determinado.
- (9)P Deben protegerse las superficies de taludes del terraplén expuestas a erosión. Si se proyectan bermas, debe especificarse el sistema de drenaje de la berma.
- (10) Los taludes deberían sellarse durante la construcción del terraplén y proceder seguidamente a su plantación donde proceda.
- (11) Para terraplenes que soporten tráfico, se debería evitar la formación de hielo en la superficie del pavimento. La capacidad térmica de un pavimento sobre capa aislante o la de un relleno especial de baja densidad puede ser suficiente para conseguirlo.
- (12) La penetración de la helada en coronación de una presa debería limitarse hasta un nivel adecuado.
- (13) El proyecto del talud de un terraplén debería considerar el hecho de que pueden ocurrir desplazamientos de reptación en taludes durante el ciclo de hielo y deshielo, independientemente de la estabilidad del talud en condiciones secas. Esto es especialmente importante en zonas de transición, por ejemplo en estribos de puentes.

12.5 Cálculo en estado límite último

- (1)P Cuando se analice la estabilidad parcial o total de un terraplén, se deben considerar todos los modos posibles de rotura, según se establece en el capítulo 11.
- (2) Dado que los terraplenes se construyen a menudo en varias fases y en condiciones diversas de carga, el análisis debería hacerse fase por fase y, en consecuencia, el Informe geotécnico del proyecto debería incluir disposiciones a este respecto.
- (3)P Cuando se utilicen materiales especiales de relleno de baja densidad, tales como poliexpan (poliestireno expandido), arlita (arcilla expandida) u hormigón poroso, debe considerarse la posibilidad de que se produzcan efectos de subpresión (véase el capítulo 10).
- (4)P Cualquier análisis de terraplén que incluya materiales de relleno diferentes debe adoptar valores de resistencia que se hayan determinado para valores compatibles de deformaciones para los diferentes materiales.
- (5) Cuando carreteras o canales crucen un terraplén, debería prestarse especial atención a la interacción espacial de los diferentes elementos estructurales.
- (6) Cuando se analice la estabilidad de un terreno mejorado debería considerarse el efecto del proceso de mejora, por ejemplo la alteración de una arcilla blanda sensible. Como el efecto de la mejora varía con el tiempo, no debería considerarse hasta que se alcance un estado permanente.
- (7)P Para evitar los estados límite últimos causados por la erosión superficial, la erosión interna o la presión hidráulica, deben cumplirse las disposiciones de los capítulos 10 y 11.

12.6 Cálculo en estado límite de servicio

(1)P El proyecto debe justificar que la deformación del terraplén no producirá un estado límite de servicio en el terraplén o en las estructuras que puedan encontrarse en el terraplén, sobre el mismo o en sus proximidades.

(2) El asiento de un terraplén sobre terreno comprensible debería calcularse en base a los principios del apartado 6.6.1. Se debería prestar especial atención al desarrollo de asientos con el tiempo, debido tanto a consolidación como a efectos secundarios.

(3) Debería considerarse el posible desarrollo de deformaciones debidas a cambios en las condiciones de agua subterránea.

(4) En los casos en que las deformaciones sean difíciles de predecir, deberían considerarse los métodos de precarga o terraplén de prueba, especialmente en situaciones en que los estados límite de servicio deben evitarse.

12.7 Supervisión y seguimiento

(1)P La supervisión y el seguimiento de los terraplenes deben seguir las disposiciones del capítulo 4.

(2) Se debería realizar un seguimiento de los terraplenes si se dan una o más de las siguientes situaciones:

- si se utiliza el método observacional (véase 2.7);
- si la estabilidad de un terraplén utilizado como dique de presa depende, en gran medida, de la distribución de presiones intersticiales en el terraplén y bajo el mismo;
- si se requieren registros de los efectos de la contaminación del relleno o del tráfico;
- si se requiere el control de los efectos adversos del terraplén en estructuras o servicios;
- si la erosión superficial presenta un riesgo considerable.

(3)P En los casos en que se necesite un programa de supervisión y seguimiento, el proyectista debe presentarlo en el Informe geotécnico del proyecto (véase 2.8). Se debe especificar que los registros del seguimiento deben evaluarse, y debe actuarse en consecuencia si fuera necesario.

(4) Un programa de seguimiento de un terraplén debería incluir los siguientes registros:

- mediciones de presión intersticial en el terraplén y bajo el mismo;
- mediciones de asientos en la totalidad o parte del terraplén, y en las estructuras sobre las que pueda tener influencia;
- mediciones de desplazamientos horizontales;
- comprobaciones de parámetros resistentes del material de relleno durante la construcción;
- análisis químicos antes, durante y después de la construcción, si se requiere control de contaminación;
- observaciones de protección de erosión;
- comprobaciones de permeabilidad del material de relleno y del suelo de cimentación durante la construcción;
- profundidad de penetración de la helada en coronación del terraplén;

(5) La construcción de terraplenes sobre suelo blando de baja permeabilidad debería ser objeto de seguimiento y control por medio de mediciones de presión intersticial en los estratos blandos y mediciones de asientos del relleno.

ANEXO A (Normativo)

COEFICIENTES PARCIALES Y DE CORRELACIÓN PARA ESTADOS LÍMITE ÚLTIMOS
Y VALORES RECOMENDADOS

A.1 Coeficientes parciales y de correlación

(1)P Los coeficientes parciales γ para estados límite últimos en situaciones de proyecto persistentes y transitorias, y los coeficientes de correlación ξ , para cimentaciones profundas en todas las situaciones de proyecto, deben ser los que se mencionan en este anexo.

A.2 Coeficientes parciales para la comprobación del estado límite de equilibrio (EQU)

(1)P Se deben aplicar los siguientes coeficientes parciales a las acciones, γ_f , para comprobación de estados límite de equilibrio (EQU).

- $\gamma_{G;dst}$ para las acciones permanentes desfavorables (desestabilizadoras);
- $\gamma_{G;stb}$ para las acciones permanentes favorables (estabilizadoras);
- $\gamma_{Q;dst}$ para las acciones variables desfavorables (desestabilizadoras);
- $\gamma_{Q;stb}$ para las acciones variables favorables (estabilizadoras).

NOTA Los valores a asignar a $\gamma_{G;dst}$, $\gamma_{G;stb}$, $\gamma_{Q;dst}$ y $\gamma_{Q;stb}$ para su uso en un Estado pueden encontrarse en el correspondiente anexo nacional de la Norma EN 1990:2002. La tabla A.1 proporciona los valores recomendados para edificación en la Norma EN 1990:2002.

Tabla A.1 – Coeficientes parciales para las acciones (γ_f)

Acción	Símbolo	Valor
Permanente		
– Desfavorable ^a	$\gamma_{G;dst}$	1,1
– Favorable ^b	$\gamma_{G;stb}$	0,9
Variable		
– Desfavorable ^a	$\gamma_{Q;dst}$	1,5
– Favorable ^b	$\gamma_{Q;stb}$	0
^a Desestabilizadora ^b Estabilizadora		

(2)P Para la comprobación de un estado límite de equilibrio (EQU) se deben aplicar los siguientes coeficientes parciales γ_M , a los parámetros del suelo, cuando éste incluya las menores resistencias a cortante:

- $\gamma_{\phi'}$ se aplica a la tangente del ángulo de rozamiento interno;
- $\gamma_{c'}$ se aplica a la cohesión efectiva;
- γ_{cu} se aplica a la resistencia a cortante no drenada;
- γ_{qu} se aplica a la resistencia a compresión simple;
- γ_{γ} se aplica al peso específico.

NOTA Los valores a asignar a $\gamma_{\phi'}$, $\gamma_{c'}$, γ_{cu} , γ_{qu} y γ_{γ} en un Estado se pueden encontrar en su anexo nacional a esta norma. En la tabla A.2 figuran los valores recomendados.

Tabla A.2 – Coeficientes parciales para los parámetros del suelo (γ_M)

Parámetro del suelo	Símbolo	Valor
Ángulo de rozamiento interno en efectivas ^a	$\gamma_{\phi'}$	1,25
Cohesión efectiva	γ_c'	1,25
Resistencia a cortante no drenada	γ_{cu}	1,4
Resistencia a compresión simple	γ_{qu}	1,4
Peso específico	γ_γ	1,0

^a El coeficiente correspondiente se aplica a $\tan \phi'$.

A.3 Coeficientes parciales para la comprobación de los estados límite últimos estructurales (STR) y geotécnicos (GEO)

A.3.1 Coeficientes parciales para las acciones (γ_F) o los efectos de las acciones (γ_E)

(1)P Para la comprobación de los estados límite últimos estructurales (STR) y geotécnicos (GEO) se deben aplicar los conjuntos *A1* o *A2*, siguientes, de los coeficientes parciales de las acciones (γ_F) o de los efectos de las acciones (γ_E).

- γ_G para las acciones permanentes desfavorables o favorables;
- γ_Q para las acciones variables desfavorables o favorables;

NOTA Los valores a asignar a γ_G y γ_Q en un Estado se pueden encontrar en el correspondiente anexo nacional de la Norma EN 1990:2002. La tabla A.3 siguiente proporciona los valores recomendados para los dos conjuntos *A1* y *A2* para edificación en la Norma EN 1990:2002.

Tabla A.3 – Coeficientes parciales para las acciones (γ_F) o los efectos de las acciones (γ_E)

Acción		Símbolo	Conjunto	
			<i>A1</i>	<i>A2</i>
Permanente	Desfavorable	γ_G	1,35	1,0
	Favorable		1,0	1,0
Variable	Desfavorable	γ_Q	1,5	1,3
	Favorable		0	0

A.3.2 Coeficientes parciales para los parámetros del suelo (γ_M)

(1)P Para la comprobación de los estados límite estructurales (STR) y geotécnicos (GEO) se deben aplicar los conjuntos *M1* y *M2*, de los siguientes coeficientes parciales de los parámetros del suelo γ_M :

- $\gamma_{\phi'}$ se aplica a la tangente del ángulo de rozamiento interno en efectivas;
- γ_c' se aplica a la cohesión efectiva;
- γ_{cu} se aplica a la resistencia a cortante no drenada;
- γ_{qu} se aplica a la resistencia a compresión simple;
- γ_γ se aplica al peso específico.

NOTA Los valores a asignar a los parámetros $\gamma_{\phi'}$, γ_c' , γ_{cu} , γ_{qu} y γ_γ para su uso en un Estado se pueden encontrar en el correspondiente anexo nacional a esta norma. La tabla A.4 siguiente proporciona los valores recomendados para los dos conjuntos *M1* y *M2*.

Tabla A.4 – Coeficientes parciales para los parámetros del suelo (γ_M)

Parámetro del suelo	Símbolo	Conjunto	
		<i>M1</i>	<i>M2</i>
Ángulo de rozamiento interno en efectivas ^a	$\gamma_{\phi'}$	1,0	1,25
Cohesión efectiva	γ_c'	1,0	1,25
Resistencia a cortante no drenada	γ_{cu}	1,0	1,4
Resistencia a compresión simple	γ_{qu}	1,0	1,4
Peso específico	γ_γ	1,0	1,0

^a Este factor se aplica a $\tan \phi'$.

A.3.3 Coeficientes parciales de resistencia (γ_R)**A.3.3.1 Coeficientes parciales de resistencia para las cimentaciones directas**

(1)P Para las cimentaciones directas y las comprobaciones de los estados límite últimos estructurales (STR) y geotécnicos (GEO), se deben aplicar los conjuntos de *R1*, *R2* o *R3*, de los siguientes coeficientes parciales de la resistencia (γ_R):

- $\gamma_{R,v}$ para la capacidad portante;
- $\gamma_{R,h}$ para la resistencia al deslizamiento.

NOTA Los valores a asignar a los coeficientes $\gamma_{R,v}$ y $\gamma_{R,h}$ para su uso en un Estado se pueden encontrar en el correspondiente anexo nacional a esta norma. La tabla A.5 siguiente proporciona los valores recomendados para los dos conjuntos *R1*, *R2* y *R3*.

Tabla A.5 – Coeficientes parciales de resistencia (γ_R) para las cimentaciones directas

Resistencia	Símbolo	Conjunto		
		<i>R1</i>	<i>R2</i>	<i>R3</i>
Capacidad portante	$\gamma_{R,v}$	1,0	1,4	1,0
Deslizamiento	$\gamma_{R,h}$	1,0	1,1	1,0

A.3.3.2 Coeficientes parciales de resistencia para las cimentaciones por pilotes

(1)P Para las cimentaciones por pilotes y las comprobaciones de estados límite últimos estructurales (STR) y geotécnicos (GEO), se deben aplicar los conjuntos *R1*, *R2*, *R3* o *R4*, de los siguientes coeficientes parciales de la resistencia (γ_R):

- γ_b para la resistencia en punta;
- γ_s para la resistencia por fuste de pilotes en compresión;
- γ_t para la resistencia total/combinada de pilotes en compresión;
- $\gamma_{s,t}$ para resistencia por fuste de pilotes en tracción.

NOTA Los valores a asignar a los coeficientes γ_b , γ_s , γ_t y $\gamma_{s,t}$ para su uso en un Estado se pueden encontrar en el correspondiente anexo nacional a esta norma. Los valores recomendados para los cuatro conjuntos *R1*, *R2*, *R3* y *R4* se recogen en la tabla A.6 para pilotes hincados, en la tabla A.7 para pilotes perforados, y en la tabla A.8 para pilotes de barrena continua (CFA).

Tabla A.6 – Coeficientes parciales de resistencia (γ_R) para los pilotes hincados

Resistencia	Símbolo	Conjunto			
		<i>R1</i>	<i>R2</i>	<i>R3</i>	<i>R4</i>
Punta	γ_b	1,0	1,1	1,0	1,3
Fuste (compresión)	γ_s	1,0	1,1	1,0	1,3
Total/combinada (compresión)	γ_t	1,0	1,1	1,0	1,3
Fuste en tracción	$\gamma_{s,t}$	1,25	1,15	1,1	1,6

Tabla A.7 – Coeficientes parciales de resistencia (γ_R) para los pilotes perforados

Resistencia	Símbolo	Conjunto			
		<i>R1</i>	<i>R2</i>	<i>R3</i>	<i>R4</i>
Punta	γ_b	1,25	1,1	1,0	1,6
Fuste (compresión)	γ_s	1,0	1,1	1,0	1,3
Total/combinada (compresión)	γ_t	1,15	1,1	1,0	1,5
Fuste en tracción	$\gamma_{s,t}$	1,25	1,15	1,1	1,6

Tabla A.8 – Coeficientes parciales de resistencia (γ_R) para pilotes de barrena continua (CFA)

Resistencia	Símbolo	Conjunto			
		<i>R1</i>	<i>R2</i>	<i>R3</i>	<i>R4</i>
Punta	γ_b	1,1	1,1	1,0	1,45
Fuste (compresión)	γ_s	1,0	1,1	1,0	1,3
Total/combinada (compresión)	γ_t	1,1	1,1	1,0	1,4
Fuste en tracción	$\gamma_{s,t}$	1,25	1,15	1,1	1,6

A.3.3.3 Coeficiente de correlación para las cimentaciones por pilotes

(1)P Para las comprobaciones de estados límite últimos estructurales (STR) y geotécnicos (GEO), se deben aplicar los coeficientes de correlación ξ siguientes, para obtener el valor característico de la resistencia de los pilotes bajo carga axial.

- ξ_1 se aplica al valor medio de las resistencias medidas en pruebas de carga estáticas;
- ξ_2 se aplica al valor mínimo de las resistencias medidas en pruebas de carga estáticas;
- ξ_3 se aplica al valor medio de las resistencias calculadas a partir de los resultados de ensayos del terreno;
- ξ_4 se aplica al valor mínimo de las resistencias calculadas a partir de los resultados de ensayos del terreno;
- ξ_5 se aplica al valor medio de las resistencias en pruebas de carga dinámicas;
- ξ_6 se aplica al valor mínimo de las resistencias en pruebas de carga dinámicas.

NOTA Los valores a asignar a ξ_1 , ξ_2 , ξ_3 , ξ_4 , ξ_5 y ξ_6 para su uso en un Estado se pueden encontrar en el correspondiente anexo nacional a esta norma. Los valores recomendados se indican en las tablas A.9, A.10 y A.11.

A.9 – Coeficientes de correlación ξ para obtener valores característicos a partir de pruebas de carga estáticas en pilotes (n - número de pilotes ensayados)

ξ para $n =$	1	2	3	4	≥ 5
ξ_1	1,40	1,30	1,20	1,10	1,00
ξ_2	1,40	1,20	1,05	1,00	1,00

Tabla A.10 – Coeficientes de correlación ξ para obtener valores característicos a partir de resultados de ensayos del terreno (n - número de perfiles de ensayos)

ξ para $n =$	1	2	3	4	5	7	10
ξ_3	1,40	1,35	1,33	1,31	1,29	1,27	1,25
ξ_4	1,40	1,27	1,23	1,20	1,15	1,12	1,08

Tabla A.11 – Coeficientes de correlación ξ para obtener valores característicos a partir de ensayos dinámicos de impacto ^{a, b, c, d, e} (n - número de pilotes ensayados)

ξ para $n =$	≥ 2	≥ 5	≥ 10	≥ 15	≥ 20
ξ_5	1,60	1,50	1,45	1,42	1,40
ξ_6	1,50	1,35	1,30	1,25	1,25

^a Los valores ξ de la tabla son válidos para ensayos dinámicos de impacto.

^b Los valores ξ pueden multiplicarse por un coeficiente de modelo 0,85 si se utilizan ensayos de impacto dinámicos con contraste de señal.

^c Los valores ξ deberían multiplicarse por un coeficiente de modelo 1,10 cuando se use una fórmula de hincia de pilotes con mediciones del desplazamiento cuasi elástico de la cabeza del pilote durante el impacto.

^d Los valores ξ deben multiplicarse por un coeficiente de modelo 1,20 cuando se use una fórmula de hincia de pilotes sin medición del desplazamiento cuasi elástico de la cabeza del pilote durante el impacto.

^e Si existen diferentes pilotes en la cimentación, para seleccionar el número n de pilotes ensayados, se deberían considerar separadamente los grupos de pilotes similares al seleccionar el número n de pilotes de ensayo.

A.3.3.4 Coeficientes parciales de resistencia para los anclajes pretensados

(1)P Para los anclajes pretensados y las comprobaciones de los estados límite últimos estructurales (STR) y geotécnicos (GEO), se deben aplicar los conjuntos $R1$, $R2$, $R3$ o $R4$ de los siguientes coeficientes parciales de la resistencia (γ_R):

- $\gamma_{a,t}$ para los anclajes provisionales;
- $\gamma_{a,p}$ para los anclajes permanentes.

NOTA Los valores a asignar a los coeficientes $\gamma_{a,t}$ y $\gamma_{a,p}$ para su uso en un Estado se pueden encontrar en el correspondiente anexo nacional a esta norma. La tabla A.12 proporciona los valores recomendados para los cuatro conjuntos $R1$, $R2$, $R3$ y $R4$.

Tabla A.12 – Coeficientes parciales de resistencia (γ_R) para los anclajes pretensados

Resistencia	Símbolo	Conjunto			
		<i>R1</i>	<i>R2</i>	<i>R3</i>	<i>R4</i>
Provisional	$\gamma_{a,t}$	1,1	1,1	1,0	1,1
Permanente	$\gamma_{a,p}$	1,1	1,1	1,0	1,1

A.3.3.5 Coeficientes parciales de resistencia (γ_R) para las estructuras de contención

(1)P Para las estructuras de contención y las comprobaciones de los estados límite últimos estructurales (STR) y geotécnicos (GEO), se deben aplicar los conjuntos *R1*, *R2* y *R3* de los siguientes coeficientes parciales de la resistencia (γ_R).

- $\gamma_{R,v}$ para la capacidad portante;
- $\gamma_{R,h}$ para la resistencia al deslizamiento;
- $\gamma_{R,e}$ para la resistencia de las tierras.

NOTA Los valores que a asignar a los coeficientes $\gamma_{R,v}$, $\gamma_{R,h}$ y $\gamma_{R,e}$ para su uso en un Estado se pueden encontrar en el correspondiente anexo nacional a esta norma. La tabla A.13 proporciona los valores recomendados para los tres conjuntos *R1*, *R2* y *R3*.

Tabla A.13 – Coeficientes parciales de resistencia (γ_R) para las estructuras de contención

Resistencia	Símbolo	Conjunto		
		<i>R1</i>	<i>R2</i>	<i>R3</i>
Capacidad portante	$\gamma_{R,v}$	1,0	1,4	1,0
Resistencia al deslizamiento	$\gamma_{R,h}$	1,0	1,1	1,0
Resistencia de las tierras	$\gamma_{R,e}$	1,0	1,4	1,0

A.3.3.6 Coeficientes parciales de resistencia (γ_R) para los taludes y la estabilidad global

(1)P Para los taludes y estabilidad la global y las comprobaciones de los estados límite últimos estructurales (STR) y geotécnicos (GEO) se debe aplicar los un coeficiente parcial ($\gamma_{R,e}$) de la resistencia del terreno.

NOTA El valor a asignar a $\gamma_{R,e}$ para su uso en un Estado se pueden encontrar en el correspondiente anexo nacional a esta norma. La tabla A.14 proporciona los valores recomendados para los tres conjuntos *R1*, *R2* y *R3*.

Tabla A.14 – Coeficientes parciales de resistencia (γ_R) para los taludes y la estabilidad global

Resistencia	Símbolo	Conjunto		
		<i>R1</i>	<i>R2</i>	<i>R3</i>
Resistencia de las tierras	$\gamma_{R,e}$	1,0	1,1	1,0

A.4 Coeficientes parciales para las comprobaciones del estado límite de subpresión (UPL)

(1)P Para la comprobación del estado límite de subpresión (UPL) se deben aplicar los siguientes coeficientes parciales a las acciones (γ_f):

- $\gamma_{G,dst}$ para las acciones permanentes desestabilizadoras (desfavorables);
- $\gamma_{G,stb}$ para las acciones permanentes estabilizadoras (favorables);
- $\gamma_{Q,dst}$ para las acciones variables desestabilizadoras (desfavorables).

NOTA Los valores a asignar a los coeficientes $\gamma_{G,dst}$, $\gamma_{G,stb}$ y $\gamma_{Q,dst}$ para su uso en un Estado se pueden encontrar en el correspondiente anexo nacional a esta norma. La tabla A.15 proporciona los valores recomendados.

Tabla A.15 – Coeficientes parciales para las acciones (γ_f)

Acción	Símbolo	Valor
Permanente Desfavorable ^a	$\gamma_{G,dst}$	1,0
Favorable ^b	$\gamma_{G,stb}$	0,9
Variable Desfavorable ^a	$\gamma_{Q,dst}$	1,5
^a Desestabilizadora ^b Estabilizadora		

(2)P Para la comprobación del estado límite de subpresión (UPL) se deben aplicar los siguientes coeficientes parciales cuando se consideren las resistencias:

- $\gamma_{\phi'}$ se aplica a la tangente del ángulo de rozamiento interno en efectivas;
- γ_c se aplica a la cohesión efectiva;
- γ_{cu} se aplica a la resistencia a cortante no drenada;
- $\gamma_{s,t}$ se aplica a la resistencia a tracción de un pilote;
- γ_a se aplica a resistencia del anclaje.

NOTA Los valores a asignar a los coeficientes $\gamma_{\phi'}$, γ_c , γ_{cu} , $\gamma_{s,t}$ y γ_a para su uso en un Estado se pueden encontrar en el correspondiente anexo nacional a esta norma. La tabla A.16 proporciona los valores recomendados.

Tabla A.16 – Coeficientes parciales para parámetros del suelo y resistencias

Parámetro del suelo	Símbolo	Valor
Ángulo de rozamiento interno en efectivas ^a	$\gamma_{\phi'}$	1,25
Cohesión efectiva	γ_c	1,25
Resistencia a cortante no drenada	γ_{cu}	1,40
Resistencia a tracción de un pilote	$\gamma_{s,t}$	1,40
Resistencia del anclaje	γ_a	1,40
^a El coeficiente correspondiente se aplica a $\tan \phi'$		

A.5 Coeficientes parciales para la comprobación del estado límite de levantamiento hidráulico del terreno (HYD)

(1)P Para la comprobación del estado límite de levantamiento hidráulico (sifonamiento) del terreno (HYD) se deben aplicar los siguientes coeficientes parciales a las acciones (γ_f):

- $\gamma_{G;dst}$ para las acciones permanentes desestabilizadoras (desfavorables);
- $\gamma_{G;stb}$ para las acciones permanentes estabilizadoras (favorables);
- $\gamma_{Q;dst}$ para las acciones variables desestabilizadoras (desfavorables).

NOTA Los valores a asignar a los coeficientes $\gamma_{G;dst}$, $\gamma_{G;stb}$ y $\gamma_{Q;dst}$ para su uso en un Estado se pueden encontrar en el correspondiente anexo nacional a esta norma. La tabla A.17 proporciona los valores recomendados.

Tabla A.17 – Coeficientes parciales para acciones (γ_f)

Acción	Símbolo	Valor
Permanente Desfavorable ^a	$\gamma_{G;dst}$	1,35
Favorable ^b	$\gamma_{G;stb}$	0,90
Variable Desfavorable ^a	$\gamma_{Q;dst}$	1,50
^a Desestabilizadora ^b Estabilizadora		

ANEXO B (Informativo)

COMENTARIOS SOBRE LOS COEFICIENTES PARCIALES PARA LOS ENFOQUES DE CÁLCULO 1, 2 Y 3

B.1 Generalidades

- (1) Para los estados límite tipo STR y GEO en situaciones persistentes y transitorias, el apartado 2.4.7.3.4 plantea tres posibles Enfoques de cálculo. Difieren en la forma en que se aplican los coeficientes parciales de seguridad a las acciones, los efectos de las acciones, los parámetros materiales y las resistencias. En parte, ello es debido a la diferente forma en que se consideran las incertidumbres en la modelización de los efectos de las acciones y de las resistencias.
- (2) En el Enfoque de cálculo 1, para todos los cálculos, las comprobaciones se requieren, en principio, para dos conjuntos de coeficientes parciales de seguridad que se aplican a dos cálculos efectuados por separado. Cuando resulte obvio que uno de estos conjuntos es el que condiciona el proyecto, no será necesario realizar los cálculos correspondientes al otro conjunto de coeficientes. Generalmente, los coeficientes parciales se aplican a las acciones en vez de a sus efectos, aunque con una excepción notable (2.4.7.3.2(2)). En muchos casos se aplican asimismo coeficientes parciales a los parámetros del terreno, si bien para el cálculo de pilotes y anclajes se aplican a las resistencias.
- (3) En los Enfoques de cálculo 2 y 3, se requiere un solo cálculo para cada parte de un proyecto, y la forma en que se aplican los coeficientes parciales es diferente a cada caso.
- (4) En el Enfoque de cálculo 2, los coeficientes parciales de seguridad se aplican a las acciones o a los efectos de las acciones, y a las resistencias.
- (5) En el Enfoque de cálculo 3, los coeficientes se aplican a acciones o efectos de acciones de la estructura, y a los parámetros de resistencia del terreno (parámetros de los materiales).

B.2 Coeficientes aplicados a acciones y a los efectos de las acciones

- (1) La Norma EN 1990:2002 establece que γ_f es un coeficiente parcial para una acción y que considera la posible existencia de desviaciones desfavorables de la acción a partir de su valor característico. Del mismo modo $\gamma_{s,d}$ es un coeficiente parcial que considera las indeterminaciones que se presentan en la modelización de las acciones y los efectos de las acciones.
- (2) EN 1990:2002 permite combinar $\gamma_{s,d}$ y γ_f en un único coeficiente aplicado al valor característico F_k de la acción:

$$\gamma_f = \gamma_{s,d} \cdot \gamma_f \quad (\text{B.1})$$

- (3) Los distintos enfoques contemplados en Norma EN 1997-1 requieren que se apliquen coeficientes parciales a las acciones o a los efectos de las acciones. Como la utilización de coeficientes de modelo $\gamma_{s,d}$ para acciones producidas por el terreno se mantiene como excepcional y por ello se deja abierta a las interpretaciones nacionales γ_f se ha utilizado siempre, por simplicidad, para las acciones y γ_E para los efectos de las acciones en el proyecto geotécnico (véase el anexo A, las tablas A.1 y A.3).

Esto permite a las autoridades nacionales seleccionar valores alternativos para la combinación $\gamma_{s,d} \times \gamma_f$.

- (4) Las ecuaciones (2.6a) y (2.6b) incluyen X_k/γ_M en el cálculo de acciones porque las propiedades de los materiales del terreno pueden afectar, en algunos casos, a los valores de las acciones geotécnicas.
- (5) En el Enfoque de cálculo 1 se requieren dos combinaciones de coeficientes parciales aplicadas en dos cálculos de comprobación efectuados por separado.

En la Combinación 1, los coeficientes diferentes de la unidad se aplican generalmente a las acciones, con los coeficientes iguales a la unidad aplicados a los efectos de las acciones. Así, $\gamma_F \neq 1$ y $\gamma_E = 1$ se aplican en las ecuaciones (2.6a) y (2.6b).

Se destaca una excepción en el punto (2) del apartado 2.4.7.3.2, en aquellos casos en que podría resultar físicamente inaceptable aplicar $\gamma_F \neq 1$ (por ejemplo el caso de un depósito con un nivel máximo de líquido fijo); en ese caso se usa $\gamma_F = 1$ y $\gamma_E \neq 1$.

En la Combinación 2 se emplea siempre $\gamma_E = 1$, y $\gamma_F \neq 1$ sólo para las acciones variables.

Por ello, excepto en lo señalado en el punto (2) del apartado 2.4.7.3.2, para el Enfoque de cálculo 1 se aplican las ecuaciones (2.6a) y (2.6b):

$$E_d = E\{\gamma_F F_{\text{rep}}; X_k / \gamma_M; a_d\} \quad (\text{B.2})$$

(6) En el Enfoque de cálculo 2, se requiere un solo cálculo para cada parte de un proyecto, y el modo en que se apliquen los coeficientes a las acciones o a los efectos de las acciones varía según el caso de cálculo considerado, y está sometido a determinación nacional.

Se aplica $\gamma_E \neq 1$ y $\gamma_F = 1$, o bien $\gamma_F \neq 1$ y $\gamma_E = 1$. Dado que $\gamma_M = 1$, las ecuaciones (2.6a) y (2.6b) se reducen a:

$$E_d = \gamma_E \cdot E\{F_{\text{rep}}; X_k; a_d\}, \text{ o} \quad (\text{B.3.1})$$

$$E_d = E\{\gamma_F F_{\text{rep}}; X_k; a_d\} \quad (\text{B.3.2})$$

(7) En el Enfoque de cálculo 3 se requiere un solo cálculo. Sin embargo, en este caso se diferencian las acciones F_{rep} introducidas por la estructura y las acciones transmitidas por o a través del terreno, calculadas a partir de X_k . Pueden aplicarse o bien $\gamma_E \neq 1$ y $\gamma_F = 1$, o bien $\gamma_E = 1$ y $\gamma_F \neq 1$. Por ello, las ecuaciones (2.6a) y (2.6b) quedan:

$$E_d = E\{\gamma_F F_{\text{rep}}; X_k / \gamma_M; a_d\}, \text{ o} \quad (\text{B.4.1})$$

$$E_d = \gamma_E E\{F_{\text{rep}}; X_k / \gamma_M; a_d\} \quad (\text{B.4.2})$$

B.3 Coeficientes aplicados a los parámetros resistentes de los materiales y a las resistencias

(1) La ecuación (6.6) de la Norma EN 1990:2002 y la ecuación (2.7c) de la presente Norma EN 1997-1 son equivalentes:

$$R_d = \frac{1}{\gamma_{R;d}} R\{X_{i;d}; a_d\} = \frac{1}{\gamma_{R;d}} R\left\{\eta_i \frac{X_{i;k}}{\gamma_{m;i}}; a_d\right\} \quad (\text{ecuación (6.6) de la Norma EN 1990:2002}) \quad (\text{B.5.1})$$

$$R_d = \frac{1}{\gamma_R} \left\{ \gamma_F F_{\text{rep}}; \frac{X_k}{\gamma_M}; a_d \right\} \quad (\text{ecuación (2.7c) de la Norma EN 1997-1}) \quad (\text{B.5.2})$$

(2) Conviene tener en cuenta que en la ecuación (2.7a), (2.7b) y (2.7c) de esta norma se incluye $\gamma_F F_{\text{rep}}$ en el cálculo de las resistencias de cálculo porque las magnitudes de las acciones pueden afectar en ciertos casos a las resistencias geotécnicas, por ejemplo, en la capacidad portante de una cimentación superficial.

(3) El valor del coeficiente de conversión η se toma igual a la unidad en Norma EN 1997-1, ya que las resistencias características de los materiales se definen como aquellas que son relevantes en las condiciones de campo, por lo que η se incluye en el valor característico.

(4) Los diferentes enfoques admitidos por esta Norma requieren que los coeficientes parciales se apliquen bien a las resistencias de los materiales (X) o a las resistencias (R). Estos coeficientes combinan por tanto las funciones de coeficientes parciales de seguridad de los materiales (γ_m) y de coeficientes de modelo de las resistencias ($\gamma_{R;d}$) de modos diversos. Por simplicidad, los coeficientes aplicados a las resistencias de los materiales (X) se designan como (γ_M), y los que se aplican a resistencias globales (R) se designan como (γ_R).

(5) En el Enfoque de cálculo 1, se requiere la comprobación para las combinaciones de conjuntos de coeficientes en dos cálculos por separado.

En la Combinación 1, los coeficientes iguales a la unidad se aplican a las resistencias de los materiales y resistencias globales. Así, $\gamma_M = \gamma_R = 1$ en la ecuación (2.7c).

En la Combinación 2, con la excepción de los pilotes y los anclajes, se toma $\gamma_M > 1$, $\gamma_R = 1$.

Así, en la mayor parte de los casos del Enfoque de cálculo 1, se adopta la ecuación (2.7a):

$$R_d = R \left\{ \gamma_F F_{\text{rep}}; X_k / \gamma_M; a_d \right\} \quad (\text{B.6.1.1})$$

Pero en la Combinación 2 para pilotes y anclajes, se usa $\gamma_M = 1$, $\gamma_R > 1$ en la ecuación (2.7b), obteniendo:

$$R_d = \frac{1}{\gamma_R} R \left\{ \gamma_F F_{\text{rep}}; X_k; a_d \right\} \quad (\text{B.6.1.2})$$

(6) En el Enfoque de cálculo 2, se aplican generalmente coeficientes parciales iguales a la unidad a las resistencias de los materiales y coeficientes mayores que la unidad a las resistencias resultantes. Así, en la ecuación (2.7b) se usa $\gamma_M = 1$; $\gamma_R > 1$, con lo que:

$$R_d = \frac{1}{\gamma_R} R \left\{ \gamma_F F_{\text{rep}}; X_k; a_d \right\} \quad (\text{B.6.2.1})$$

Cuando se usa también $\gamma_F = 1$, la ecuación (2.7b) se usa en la forma:

$$R_d = \frac{1}{\gamma_R} R \left\{ F_{\text{rep}}; X_k; a_d \right\} \quad (\text{B.6.2.2})$$

(7) En el Enfoque de cálculo 3, se aplica generalmente $\gamma_M > 1$ y $\gamma_R = 1$. La Ecuación (2.7a), con lo que:

$$R_d = R \left\{ \gamma_F F_{\text{rep}}; X_k / \gamma_M; a_d \right\} \quad (\text{B.6.3.1})$$

Pero conviene tener en cuenta que a veces es también necesario tomar $\gamma_R > 1$ (por ejemplo, para pilotes en tracción), de modo que la ecuación (2.7a) quedaría:

$$R_d = R \left\{ \gamma_F F_{\text{rep}}; X_k / \gamma_M; a_d \right\} / \gamma_R \quad (\text{B.6.3.2})$$

ANEXO C (Informativo)

MÉTODOS PARA DETERMINAR LOS VALORES LÍMITE
DE LOS EMPUJES UNITARIOS DE TIERRAS

C.1 Valores límite de los empujes unitarios de tierras

(1) Los valores límite de los empujes unitarios de tierras sobre un muro vertical, producidos por el peso específico (γ) de las tierras, la sobrecarga vertical uniforme (q), el ángulo de rozamiento interno (φ) y la cohesión (c) del terreno, se deberían calcular del modo siguiente:

– estado límite activo:

$$\sigma_a(z) = K_a \left[\int \gamma dz + q - u \right] + u - c K_{ac} \quad (C.1)$$

integrando desde la superficie del terreno hasta la profundidad z

$$K_{ac} = 2\sqrt{[K_a(1+a/c)]}, \text{ limitado a } 2,56\sqrt{K_a}$$

– estado límite pasivo:

$$\sigma_p(z) = K_p \left[\int \gamma dz + q - u \right] + u + c K_{pc} \quad (C.2)$$

integrando desde la superficie del terreno hasta la profundidad z

$$K_{pc} = 2\sqrt{[K_p(1+a/c)]}, \text{ limitado a } 2,56\sqrt{K_p}$$

donde

a es la adhesión (entre terreno y muro);

c es la cohesión del terreno;

K_a es el coeficiente del empuje unitario de tierras activo horizontal;

K_p es el coeficiente del empuje unitario de tierras pasivo horizontal;

q es la sobrecarga vertical en superficie del terreno;

z es la distancia vertical a lo largo de la superficie del muro;

β es el ángulo de talud del terreno en trasdós del muro (positivo hacia arriba);

δ es el ángulo de rozamiento entre el terreno y el muro;

γ es el peso específico del terreno contenido por el muro;

$\sigma_a(z)$ es el empuje unitario perpendicular al muro a profundidad z (estado límite activo);

$\sigma_p(z)$ es el empuje unitario perpendicular al muro a profundidad z (estado límite pasivo);

(2) Para suelos drenados, K_a y K_p son funciones del ángulo de rozamiento interno φ' , y $c = c'$, la cohesión efectiva. Para suelos no drenados, $K_a = K_p = 1$, y $c = c_u$, la resistencia a cortante no drenada.

- (3) Los valores de los coeficientes del empuje unitario de tierras efectivo pueden tomarse de las figuras C.1.1 a C.1.4 para K_a y de las figuras C.2.1 a C.2.4 para K_p .
- (4) Alternativamente, puede utilizarse el método analítico descrito en el capítulo C.2.
- (5) En suelos estratificados, los coeficientes K se deberían obtener, normalmente, en función solamente de los parámetros de resistencia a cortante del terreno a profundidad z , con independencia del los valores a otras profundidades.

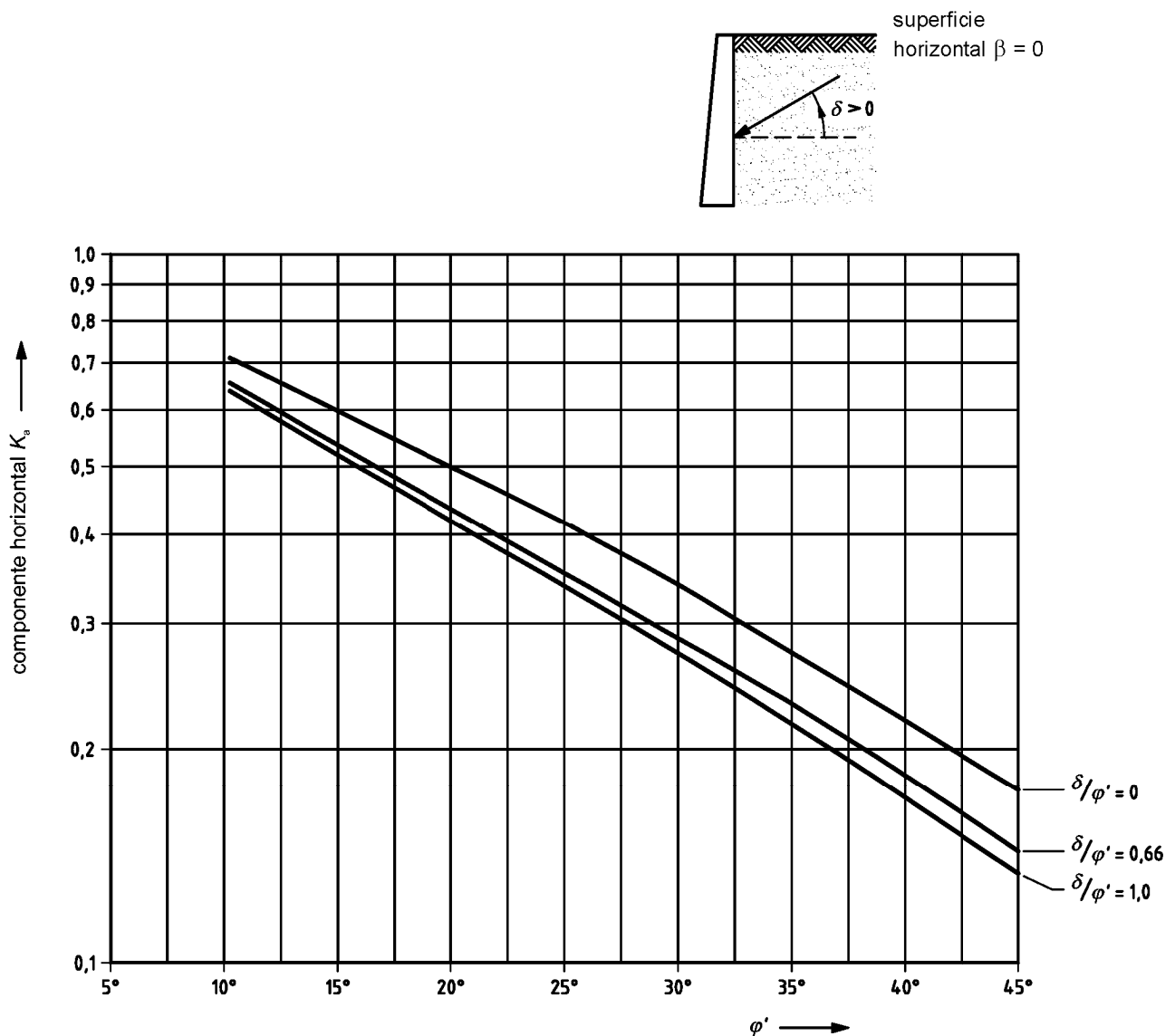


Figura C.1.1 – Coeficientes K_a del empuje unitario de tierras activo efectivo (componente horizontal): con superficie horizontal en trasdós ($\beta = 0$)

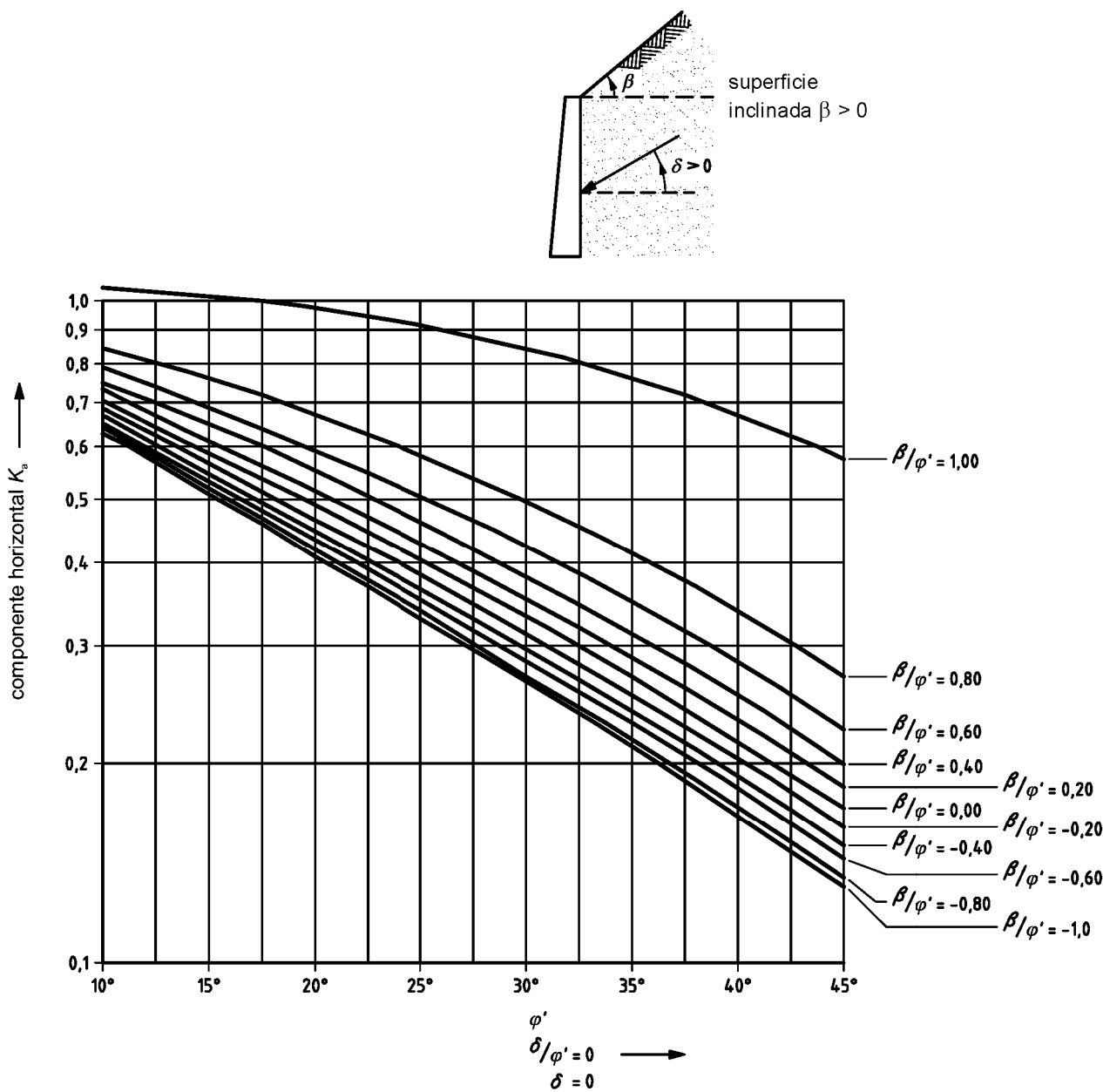


Figura C.1.2 – Coeficientes K_a del empuje unitario de tierras activo efectivo (componente horizontal): con superficie inclinada en trasdós ($\delta/\phi' = 0$ y $\delta = 0$)

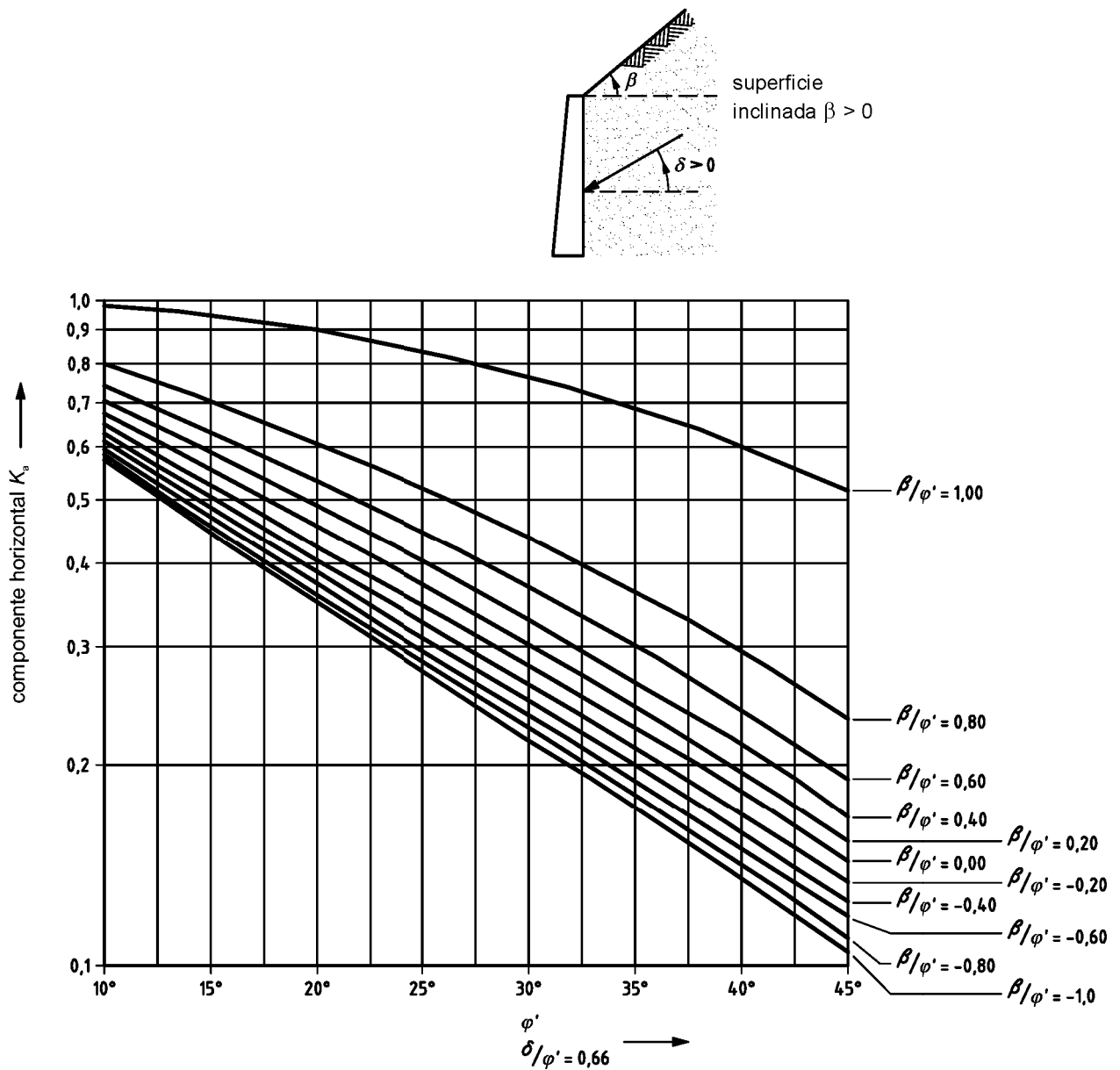


Figura C.1.3 – Coeficientes K_a del empuje unitario de tierras activo efectivo (componente horizontal): con superficie inclinada en trasdós ($\delta/\phi' = 0,66$)

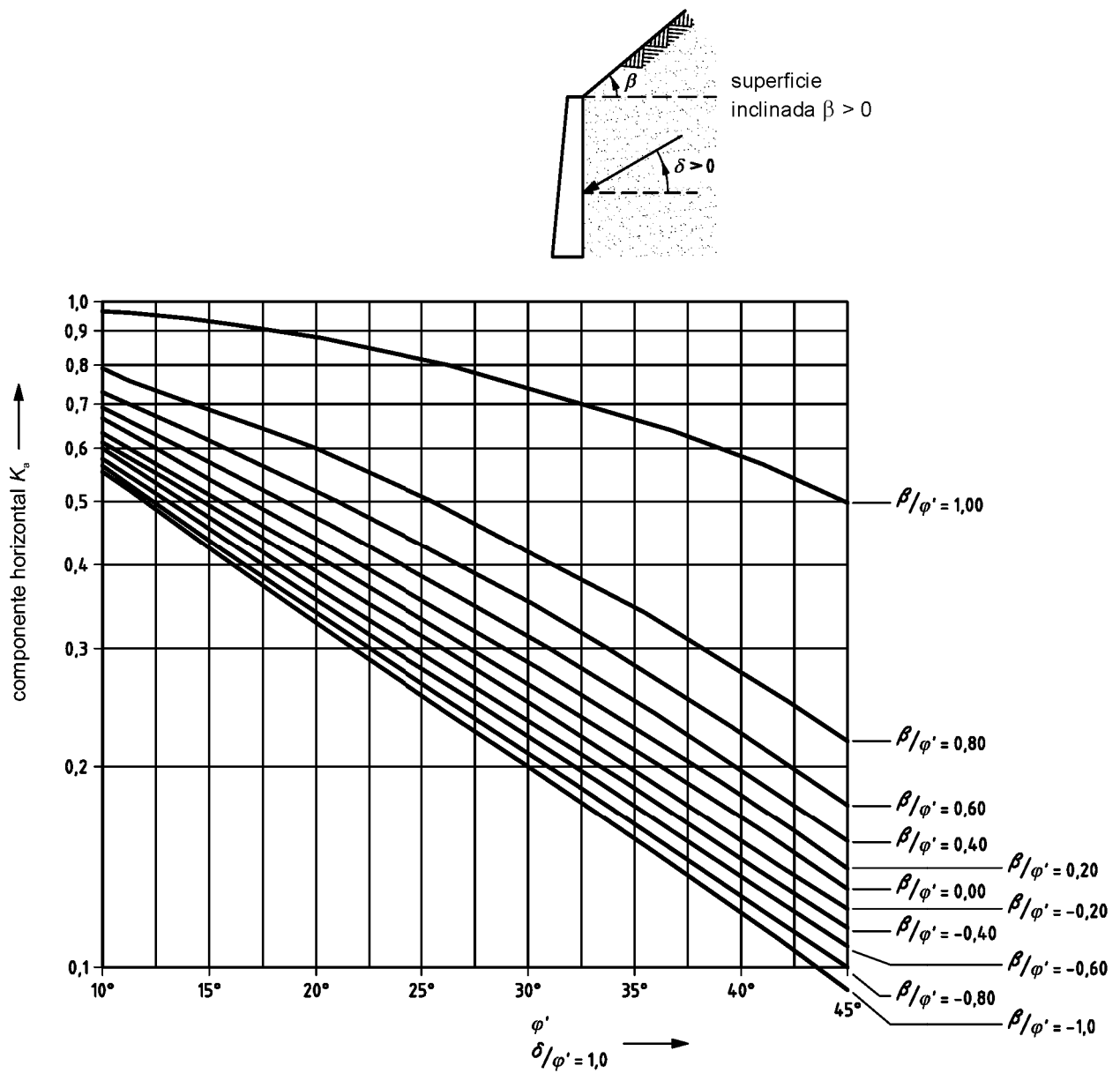


Figura C.1.4 – Coeficientes K_a del empuje unitario de tierras activo efectivo (componente horizontal): con superficie inclinada en trasdós ($\delta/\varphi' = 1$)

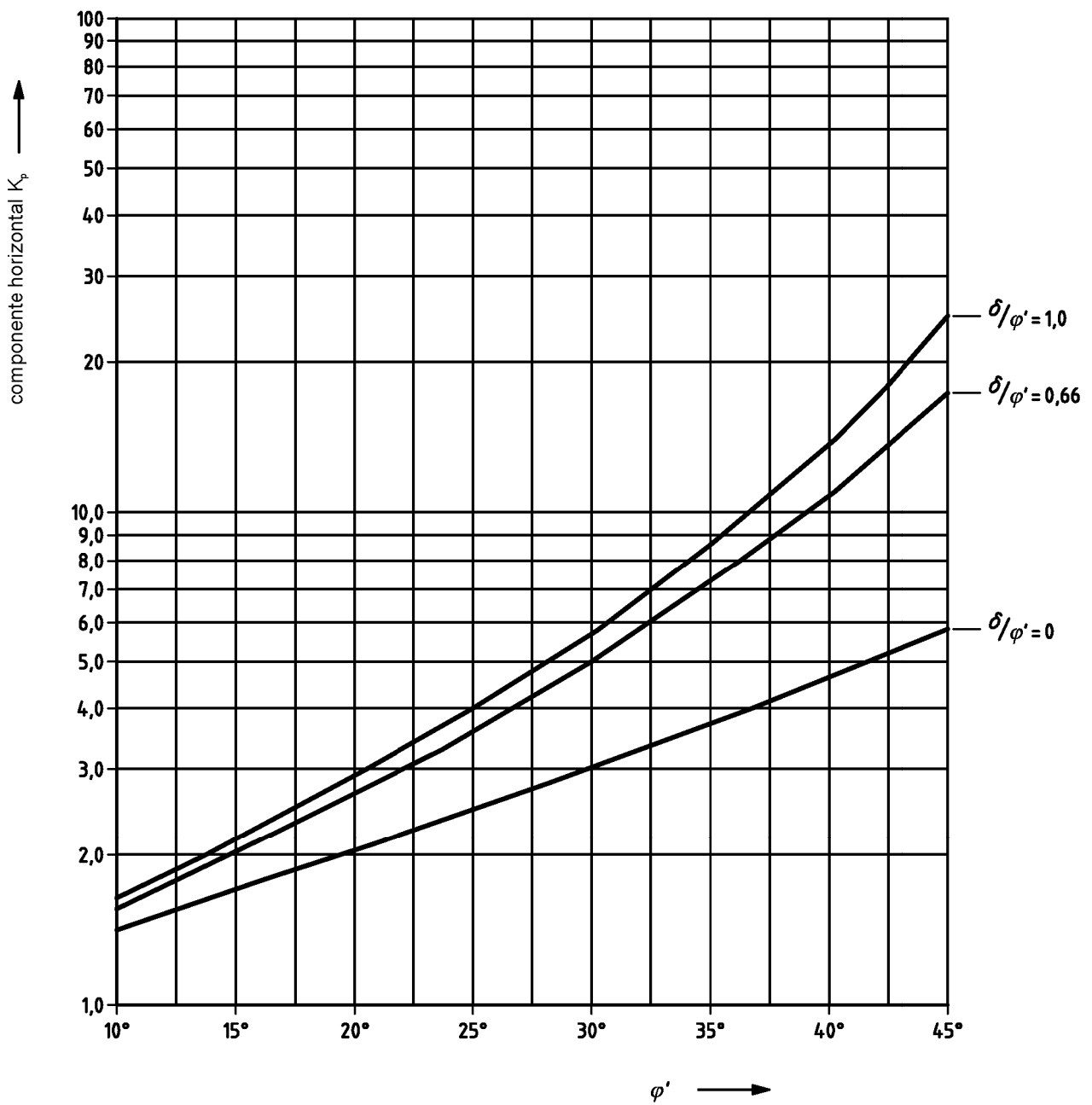
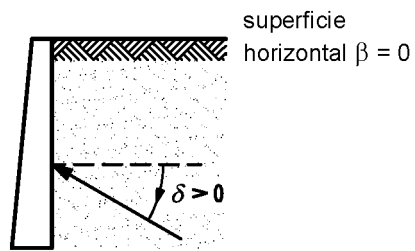


Figura C.2.1 – Coeficientes K_p del empuje unitario de tierras pasivo efectivo (componente horizontal): con superficie horizontal en trasdós ($\beta = 0$)

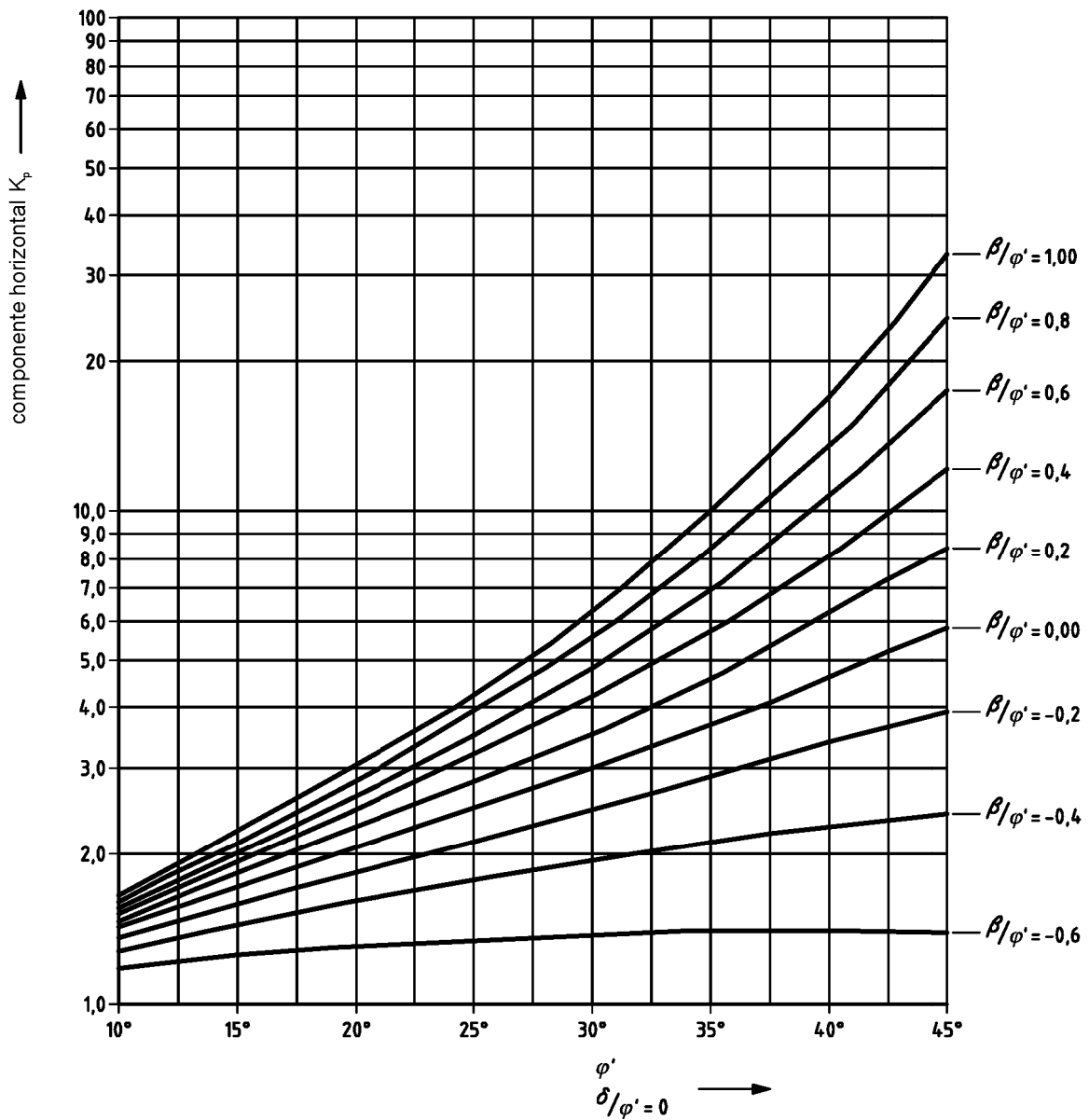
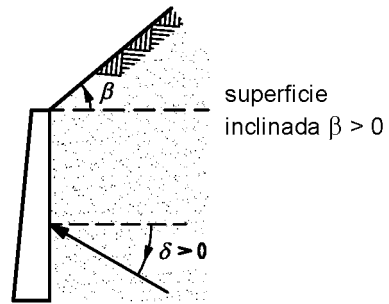


Figura C.2.2 – Coeficientes K_p del empuje unitario de tierras activo efectivo (componente horizontal): con superficie inclinada en trasdós ($\delta/\varphi' = 0$ y $\delta = 0$)

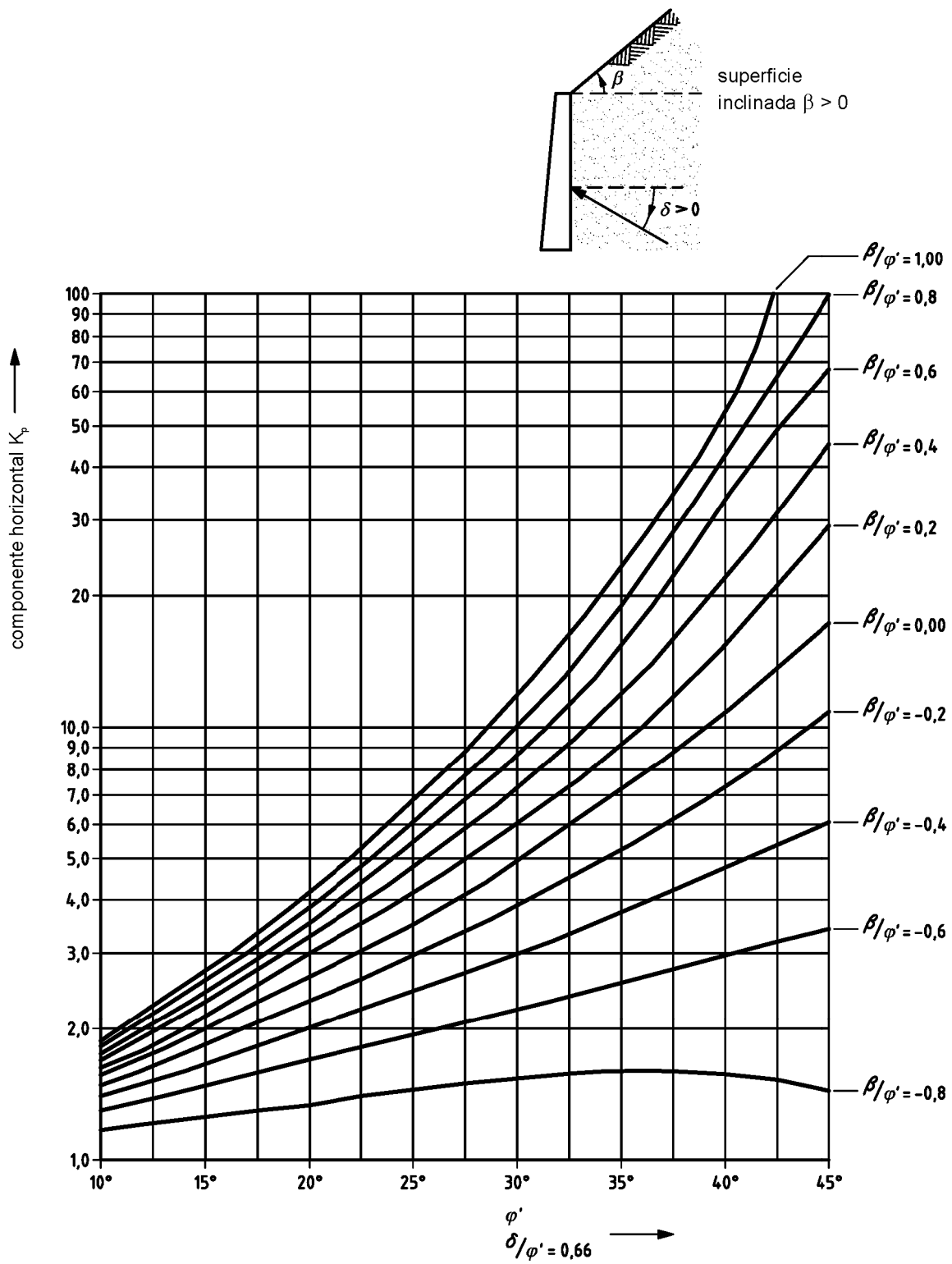


Figura C.2.3 – Coeficientes K_p del empuje unitario de tierras activo efectivo (componente horizontal): con superficie inclinada en trasdós ($\delta/\phi' = 0,66$)

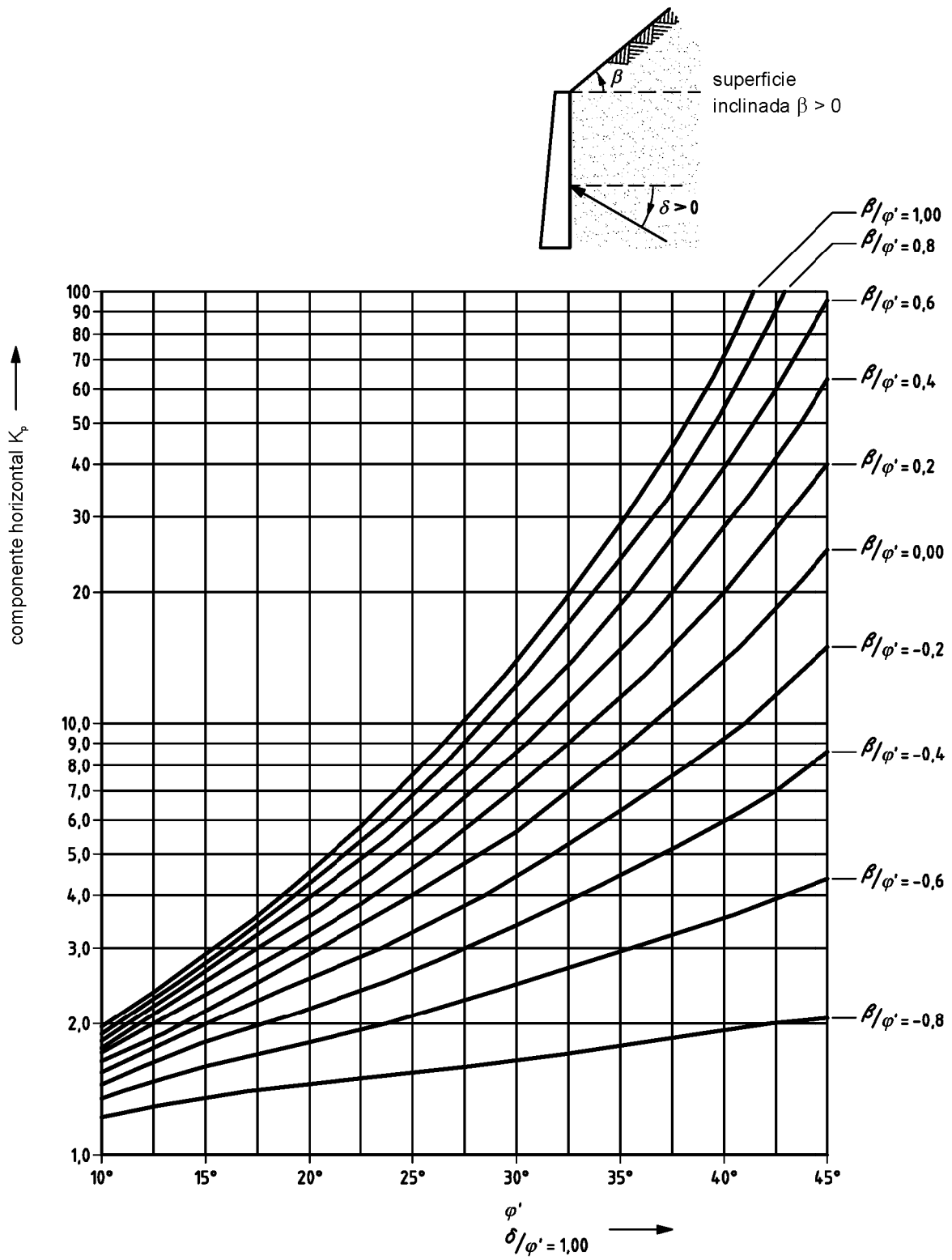


Figura C.2.4 – Coeficientes K_p del empuje unitario de tierras activo efectivo (componente horizontal): con superficie inclinada en trasdós ($\delta/\phi' = 1$)

C.2 Procedimiento analítico para obtener los empujes unitarios de tierras límite activos y pasivos

(1) Puede utilizarse el siguiente procedimiento, que incluye ciertas aproximaciones del lado de la seguridad, en todos los casos.

(2) El procedimiento se establece para empujes unitarios pasivos con los parámetros de resistencia (representados a continuación por los símbolos φ , c , δ , a) con valores positivos, véase la figura C.3.

(3) Para los empujes activos se emplea el mismo algoritmo, con las siguientes modificaciones:

- los parámetros de resistencia φ , c , δ y a se emplean con valores negativos;
- el valor del ángulo de incidencia de la carga superficial equivalente β_0 es β , principalmente por la aproximación usada para K_γ .

(4) Se utilizan los siguientes símbolos (algunos también indicados en el apartado 1.6).

a es la adhesión entre el muro y el terreno

c es la cohesión

K_c coeficiente para la cohesión;

K_n coeficiente para la carga normal en la superficie

K_q coeficiente para la carga vertical

K_γ coeficiente para el peso del suelo

m_t es el ángulo entre la dirección de la superficie del suelo, positiva en el sentido de alejamiento del muro, y la tangente a la superficie de deslizamiento en su intersección con la superficie del suelo, positiva alejándose de la superficie del suelo

m_w es el ángulo entre la normal al muro y la tangente en el muro a la superficie exterior de deslizamiento, positivo cuando se dirige hacia arriba en trasdós

β es el ángulo entre la horizontal y la superficie del terreno en trasdós, positivo cuando la superficie de trasdós se eleva al alejarse del muro

δ es el ángulo de rozamiento del muro, con la convención de signos definida en la figura C-4 al obtener la resistencia pasiva

φ es el ángulo de rozamiento interno

θ es el ángulo entre la vertical y la dirección del muro, positivo cuando el muro está en desplome

ν es la rotación de la tangente a lo largo de la línea exterior de deslizamiento, positiva cuando la masa de suelo situada por encima de esta línea tiene forma convexa

q es una sobrecarga general uniforme, por unidad de área de la superficie real

p es una sobrecarga uniforme vertical, por unidad de área en proyección horizontal

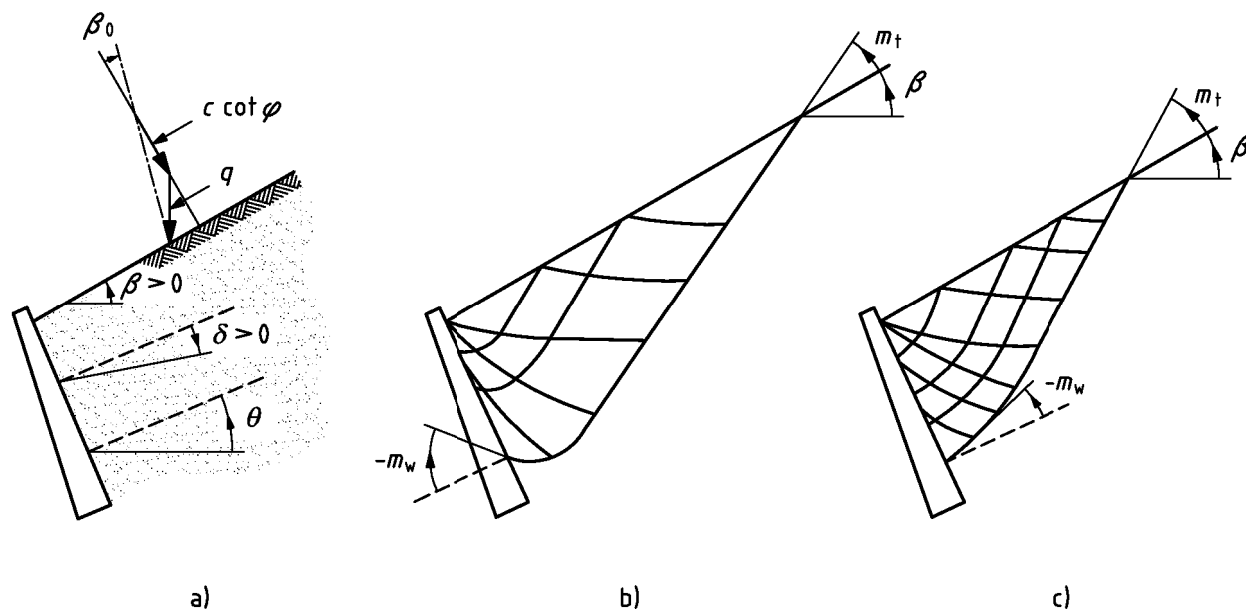


Figura C.3 – Definiciones relativas a inclinaciones del muro y de su relleno de trasdós, a las sobrecargas y a la geometría de la línea de deslizamiento

(5) Los parámetros de contacto δ y a tienen que elegirse de modo que se cumpla:

$$\frac{a}{c} = \frac{\tan \delta}{\tan \varphi}$$

(6) La condición de borde en superficie del suelo incluye β_0 , que es el ángulo de incidencia de una carga superficial equivalente. Así, este ángulo se obtiene a partir de la suma vectorial de dos términos:

- la sobrecarga real q , por unidad de superficie del terreno, uniforme pero no necesariamente vertical; y
- $c \cot \varphi$ que actúa como carga normal.

El ángulo β_0 es positivo cuando la componente tangencial de q se dirige hacia el muro, en tanto que su componente normal se dirige hacia el suelo. Si $c = 0$ y la carga superficial es vertical o nula, y para empujes unitarios activos, generalmente $\beta_0 = \beta$.

(7) El ángulo m_t se determina por la condición de borde en superficie del suelo:

$$\cos(2m_t + \varphi + \beta_0) = -\frac{\text{sen} \beta_0}{\text{sen} \varphi} \quad (\text{C.3})$$

(8) La condición de borde en trasdós del muro determina m_w , por medio de:

$$\cos(2m_w + \varphi + \delta) = \frac{\text{sen} \delta}{\text{sen} \varphi} \quad (\text{C.4})$$

El ángulo m_w es negativo para empujes pasivos ($\varphi > 0$) si la relación $\delta/\text{sen} \varphi$ es suficientemente alta.

(9) La rotación total de la tangente a lo largo de línea exterior de deslizamiento de la masa de suelo que se mueve se determina por el ángulo v , que se calcula por medio de la ecuación:

$$v = m_t + \beta - m_w - \theta \quad (\text{C.5})$$

(10) El coeficiente K_n para carga normal en superficie del suelo (es decir, el empuje unitario de tierras normal sobre el muro debido a una presión unitaria normal a la superficie del suelo) se determina entonces a partir de la siguiente ecuación, en la que v se introduce en radianes:

$$K_n = \frac{1 + \operatorname{sen} \varphi \operatorname{sen}(2m_w + \varphi)}{1 - \operatorname{sen} \varphi \operatorname{sen}(2m_t + \varphi)} \exp(2v \tan \varphi) \quad (\text{C.6})$$

(11) El coeficiente para una carga vertical en superficie del terreno (por unidad de área en proyección horizontal) es:

$$K_q = K_n \cos^2 \beta \quad (\text{C.7})$$

y el coeficiente del término de cohesión:

$$K_c = (K_n - 1) \cot \varphi \quad (\text{C.8})$$

(12) Una ecuación aproximada para el coeficiente correspondiente al peso del suelo es:

$$K_\gamma = K_n \cos \beta \cos(\beta - \theta) \quad (\text{C.9})$$

Esta ecuación queda del lado de la seguridad. Sin embargo, en tanto que el error carece de importancia para empujes unitarios activos, puede ser considerable para empujes unitarios pasivos con valores positivos de β .

Para $\varphi = 0$ se obtienen los siguientes valores límite:

$$\cos 2m_t = -\frac{p}{c} \operatorname{sen} \beta \cos \beta;$$

$$\cos 2m_w = \frac{a}{c};$$

$$K_q = \cos^2 \beta;$$

$$K_c = 2v + \operatorname{sen} 2m_t + \operatorname{sen} 2m_w;$$

(con v en radianes), mientras que para K_γ ($\varphi = 0$), se obtiene una mejor aproximación con:

$$K_\gamma = \cos \theta + \frac{\operatorname{sen} \beta \cos m_w}{\operatorname{sen} m_t} \quad (\text{C.10})$$

(13) Tanto para empujes pasivos como activos, el procedimiento supone que el ángulo de convexidad es positivo ($v \geq 0$).

(14) Si esta condición no se cumple (siquiera aproximadamente), por ejemplo, para un muro liso y una superficie del suelo en trasdós de talud suficiente, teniendo β y φ signos diferentes, puede ser necesario considerar el uso de otros métodos. Puede ser éste también el caso si se consideran cargas superficiales irregulares.

C.3 Movimientos necesarios para movilizar los empujes unitarios de tierras

(1) Se debería considerar la relación entre los empujes unitarios de tierras y los movimientos del muro para situación activa. La magnitud de este desplazamiento depende del tipo de desplazamiento del muro, de los empujes unitarios de tierras iniciales y de la densidad del suelo. La tabla C.1 proporciona valores aproximados de la relación v_a/h para empujes unitarios de tierras efectivos activos completamente movilizados, para muros verticales con suelos sin cohesión drenados y una superficie del terreno horizontal, suponiendo un estado de tensiones inicial con $K_0 < 1$.

(2) Se debería considerar la relación entre los empujes unitarios de tierras y los movimientos del muro para situaciones pasivas. La magnitud de este desplazamiento depende del tipo de desplazamiento del muro, de los empujes unitarios de tierras iniciales y de la densidad del suelo. La tabla C.2 proporciona valores aproximados de la relación v_p/h para empujes de tierra efectivos pasivos completamente movilizados, para muros verticales con suelos sin cohesión drenados y una superficie del terreno horizontal, suponiendo un estado de tensiones inicial con $K_0 < 1$. Los valores entre paréntesis son las relaciones v/h para la mitad del valor límite de los empujes unitarios de tierras efectivos.

(3) Los valores intermedios de los empujes unitarios de tierras efectivos activos entre el estado de reposo y el estado límite se pueden obtener por interpolación.

(4) Para las situaciones pasivas, los valores se pueden interpolar a partir de los indicados en la tabla C.2, empleando la curva de la forma general indicada en la figura C.4.

Tabla C.1 – Relaciones v_a/h para suelos sin cohesión

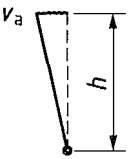
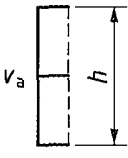
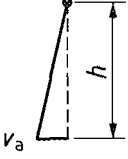
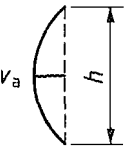
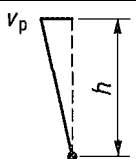
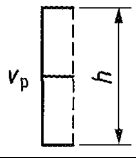
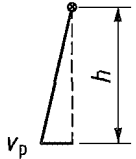
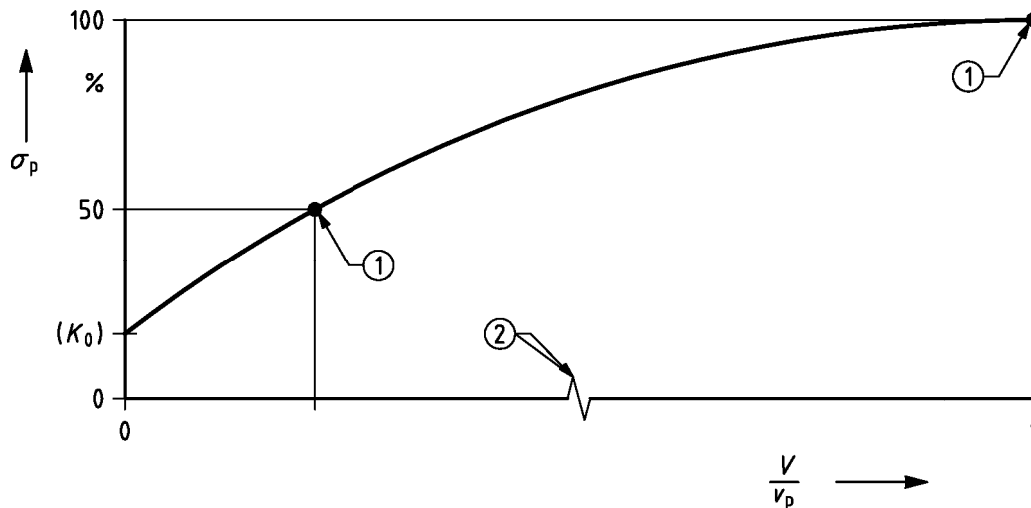
Tipo de movimiento del muro		v_a/h suelo suelto %	v_a/h suelo denso %
a)		0,4 a 0,5	0,1 a 0,2
b)		0,2	0,05 a 0,1
c)		0,8 a 1,0	0,2 a 0,5
d)		0,4 a 0,5	0,1 a 0,2
donde v_a es el movimiento del muro para movilizar los empujes unitarios de tierras activos; h es la altura del muro.			

Tabla C.2 – Relaciones v_p/h para v/h para $0,5 \sigma_p$ para suelos sin cohesión

Tipo de movimiento del muro		v_p/h (v/h) para $0,5 \sigma_p$ %	v_p/h (v/h) para $0,5 \sigma_p$ %
		suelo suelto	suelo denso
a)		7 (1,5) a 25 (4,0)	5 (1,1) a 10 (2,0)
b)		5 (0,9) a 10 (1,5)	3 (0,5) a 6 (1,0)
c)		6 (1,0) a 15 (1,5)	5 (0,5) a 6 (1,3)

donde
 v es el desplazamiento del muro;
 v_p es el desplazamiento del muro para movilizar los empujes unitarios de tierras pasivos;
 h es la altura del muro;
 σ_p es el empuje unitario de tierras pasivo completamente movilizado.



Leyenda

- 1 Valores obtenidos de la tabla C.2
- 2 Sin escala

Figura C.4 – Movilización del empuje unitario de tierras pasivo en suelos sin cohesión frente al desplazamiento del muro normalizado v/v_p (v : desplazamiento; v_p : desplazamiento para la movilización completa del empuje unitario de tierras)

ANEXO D (Informativo)**EJEMPLO DE MÉTODO ANALÍTICO PARA CALCULAR LA CAPACIDAD PORTANTE****D.1 Símbolos utilizados en el anexo D**

(1) Se utilizan los siguientes símbolos en el anexo D:

$A' = B' \times L'$ valor de cálculo de la superficie efectiva de la cimentación;

b valores de cálculo de los coeficientes de inclinación de la base de la cimentación, con subíndices c , q y γ ;

B anchura de la cimentación;

B' anchura efectiva de la cimentación;

D profundidad empotramiento de la cimentación;

e excentricidad de la acción resultante sobre la cimentación, con subíndices B y L ;

i coeficientes de la inclinación de la carga, con subíndices cohesión c , sobrecarga q , y peso específico γ ;

L longitud de la cimentación;

L' longitud efectiva de la cimentación;

m exponente, en las fórmulas, del coeficiente de inclinación i ;

N coeficientes de la capacidad portante, con subíndices c , q y γ ;

q sobrecarga unitaria a nivel de la base de la cimentación;

q' sobrecarga unitaria efectiva a nivel de la base de la cimentación;

s coeficientes de forma de la base de la cimentación, con subíndices c , q y γ ;

V carga vertical;

α inclinación de la base de la cimentación con la horizontal;

γ' valor de cálculo del peso específico efectivo del suelo bajo la cimentación;

θ ángulo de dirección de H .

(2) Las notaciones utilizadas en este procedimiento se indican en la figura D.1.

D.2 Generalidades

(1) Pueden utilizarse ecuaciones aproximadas para el valor de cálculo de la capacidad portante vertical, obtenidas de la teoría de plasticidad y de resultados experimentales. Deberían considerarse los efectos de los siguientes factores:

- la resistencia del terreno representada generalmente por los valores de cálculo de c_u , c' y φ' ;
- la excentricidad e inclinación de las cargas de cálculo;
- la forma, profundidad e inclinación de la cimentación;
- la pendiente de la superficie del terreno
- las presiones intersticiales del agua freática y los gradientes hidráulicos;
- la variabilidad del terreno, especialmente su estratificación.

D.3 Condiciones no drenadas

(1) El valor de cálculo de la capacidad portante puede calcularse a partir de:

$$R/A' = (\pi + 2) \times c_u \times b_c \times s_c \times i_c + q \quad (D.1)$$

con los siguientes coeficientes adimensionales para:

- la inclinación de la base de la cimentación: $b_c = 1 - 2\alpha / (\pi + 2)$;
- la forma de la cimentación:
 $s_c = 1 + 0,2 (B'/L')$, para forma rectangular;
 $s_c = 1,2$, para forma cuadrada o circular.
- la inclinación de la carga causada por una carga horizontal H :

$$i_c = \frac{1}{2} \left(1 + \sqrt{1 - \frac{H}{A' c_u}} \right)$$

siendo $H \leq A' c_u$.

D.4 Condiciones drenadas

(1) El valor de cálculo de la capacidad portante puede calcularse a partir de:

$$R/A' = c' \times N_c \times b_c \times s_c \times i_c + q' \times N_q \times b_q \times s_q \times i_q + 0,5 \times \gamma' \times B' \times N_\gamma \times b_\gamma \times s_\gamma \times i_\gamma \quad (D.2)$$

con los siguientes valores de coeficientes adimensionales para:

- la capacidad portante:
 $N_q = e^{\pi \tan \varphi'} \tan^2 (45 + \varphi'/2)$
 $N_c = (N_q - 1) \times \cot \varphi'$
 $N_\gamma = 2 (N_q - 1) \times \tan \varphi'$, siendo $\delta \geq \varphi'/2$ (base rugosa)

- la inclinación de la base de cimentación:

$$b_c = b_q - (1 - b_q) / (N_c \times \tan \varphi')$$

$$b_q = b_\gamma = (1 - \alpha \times \tan \varphi')^2$$

- la forma de la cimentación:

$$s_q = 1 + (B'/L') \times \sin \varphi' \quad \text{para forma rectangular;}$$

$$s_q = 1 + \sin \varphi' \quad \text{para forma cuadrada o circular;}$$

$$s_\gamma = 1 - 0,3 \times (B'/L') \quad \text{para forma rectangular;}$$

$$s_\gamma = 0,7 \quad \text{para forma cuadrada o circular;}$$

$$s_c = (s_q \times N_q - 1) / (N_q - 1) \quad \text{para forma rectangular, cuadrada o circular;}$$

- la inclinación de la carga debido a carga horizontal H :

$$i_c = i_q - (1 - i_q) / (N_c \times \tan \varphi');$$

$$i_q = [1 - H / (V + A' \times c' \times \cot \varphi')]^m;$$

$$i_\gamma = [1 - H / (V + A' \times c' \times \cot \varphi')]^{m+1}.$$

donde

$$m = m_B = [2 + (B'/L')] / [1 + (B'/L')] \quad \text{cuando } H \text{ actúa en la dirección de } B';$$

$$m = m_L = [2 + (L'/B')] / [1 + (L'/B')] \quad \text{cuando } H \text{ actúa en la dirección de } L'.$$

En los casos en que la componente horizontal de la carga tenga una dirección que forme ángulo θ con la dirección de L' , m puede calcularse como:

$$m = m_\theta = m_L \times \cos^2 \theta + m_B \times \sin^2 \theta$$

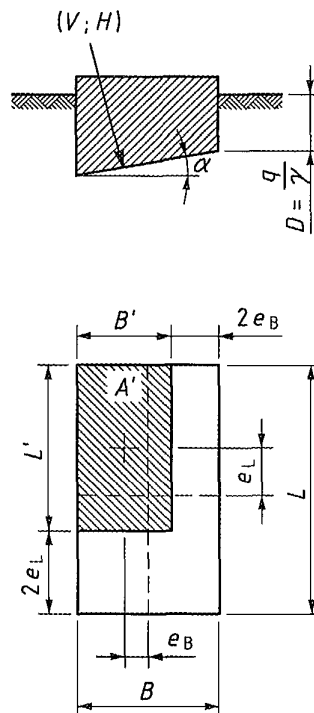


Figura D.1 – Notaciones

ANEXO E (Informativo)**EJEMPLO DE MÉTODO SEMIEMPÍRICO PARA ESTIMAR LA CAPACIDAD PORTANTE**

- (1) Para estimar el valor de cálculo de la capacidad portante de una cimentación en suelo, pueden usarse ensayos de campo como el presiométrico.
- (2) Cuando se use el presiométrico la capacidad portante de cálculo, R_d , de una cimentación sometida a carga vertical, se relaciona con la presión límite del suelo a través de la función lineal:

$$R_d / A' = \sigma_{v,0} + k p^*_{1e} \quad (\text{E.1})$$

donde

k el coeficiente de capacidad portante;

$\sigma_{v,0}$ la tensión vertical inicial total;

p^*_{1e} el valor de cálculo de la presión límite neta equivalente (obtenida en el ensayo presiométrico)

y los restantes símbolos definidos en 1.6.

- (3) Los valores numéricos del coeficiente k de capacidad portante se encuentran en el intervalo de 0,8 a 3,0, dependiendo del tipo de suelo, de la profundidad de empotramiento de la cimentación y de su forma.

- (4) El valor de cálculo de presión límite neta equivalente (p^*_{1e}) se obtiene a partir de la presión límite neta (p^*_1), que se define en un ensayo presiométrico como la diferencia ($p_1 - p_0$) entre la presión límite p_1 y la presión horizontal en reposo p_0 al nivel de ensayo; p_0 puede evaluarse a partir de una estimación del coeficiente K_0 de los empujes unitarios de tierras en reposo, y de los valores de la presión vertical de la sobrecarga unitaria efectiva q' y de la presión intersticial u , como $p_0 = K_0 q' + u$.

ANEXO F (Informativo)**EJEMPLO DE MÉTODOS PARA LA EVALUACIÓN DE ASIENTOS****F.1 Método de análisis tensión-deformación**

(1) El asiento total de una cimentación en un suelo coherente o sin cohesión puede evaluarse utilizando el método de cálculo de tensión-deformación, como se indica a continuación:

- calculando la distribución de tensiones en el terreno debido a la carga transmitida por la cimentación; lo que puede basarse el cálculo en la teoría de la elasticidad, suponiendo en general que el suelo es homogéneo e isótropo y que la distribución de tensiones, en el contacto cimentación-terreno, es lineal;
- calculando las deformaciones resultantes en el terreno a partir de las tensiones, utilizando para ello los valores de los módulos de rigidez u otras relaciones de tensión-deformación determinadas a partir de ensayos de laboratorio (preferiblemente calibrados frente a ensayos de campo), o a partir de ensayos de campo;
- integrando las deformaciones verticales para obtener los asientos; para utilizar el método de tensión-deformación se debería seleccionar un número suficiente de puntos en el terreno, por debajo de la cimentación, y determinar las tensiones y deformaciones en esos puntos.

F.2 Método de elasticidad ajustada

(1) El asiento total de una cimentación en suelo coherente o sin cohesión puede evaluarse utilizando la teoría de la elasticidad y una ecuación de la forma:

$$s = p \times B \times f / E_m \quad (\text{F.1})$$

donde

E_m es el valor de cálculo del módulo de elasticidad;

f es el coeficiente de asiento;

p es la presión de contacto, distribuida linealmente en la base de la cimentación,

y los restantes símbolos definidos en 1.6.

(2) El valor del coeficiente de asiento f depende de la forma y dimensiones del área de la cimentación, de la variación de rigidez del terreno con la profundidad del espesor de la formación comprensible, del coeficiente de Poisson, de la distribución de presiones de contacto y del punto en que se calcula el asiento.

(3) Si no se dispone de resultados útiles de asiento, medidos en estructuras similares del entorno y condiciones similares del terreno, el valor de cálculo del módulo de Young drenado, E_m , del terreno deformable puede estimarse a partir de resultados de laboratorio de ensayos in situ.

(4) El método de elasticidad ajustada debería usarse sólo si las tensiones en el terreno son tales que no se produce una plastificación significativa, y que el comportamiento tensión-deformación del terreno puede considerarse lineal. Se necesita mucha precaución si se utiliza el método de elasticidad ajustada en el caso de un terreno heterogéneo.

F.3 Asientos sin drenaje

(1) Las componentes a corto plazo del asiento de una cimentación, que se producen sin drenaje, pueden evaluarse utilizando el método de tensión-deformación o el método de elasticidad ajustada. Los valores adoptados para los parámetros de rigidez (tales como E_m y el coeficiente de Poisson) deberían representar, en este caso, el comportamiento no drenado.

F.4 Asientos de consolidación

(1) Para calcular el asiento producido por la consolidación, puede suponerse una deformación confinada unidimensional del suelo, y se usa para ello la curva del ensayo edométrico. La suma de los asientos en condiciones no drenadas y de consolidación conduce, en general, a sobreestimar el asiento total por lo que es necesario introducir correcciones empíricas.

F.5 Asientos en función del tiempo

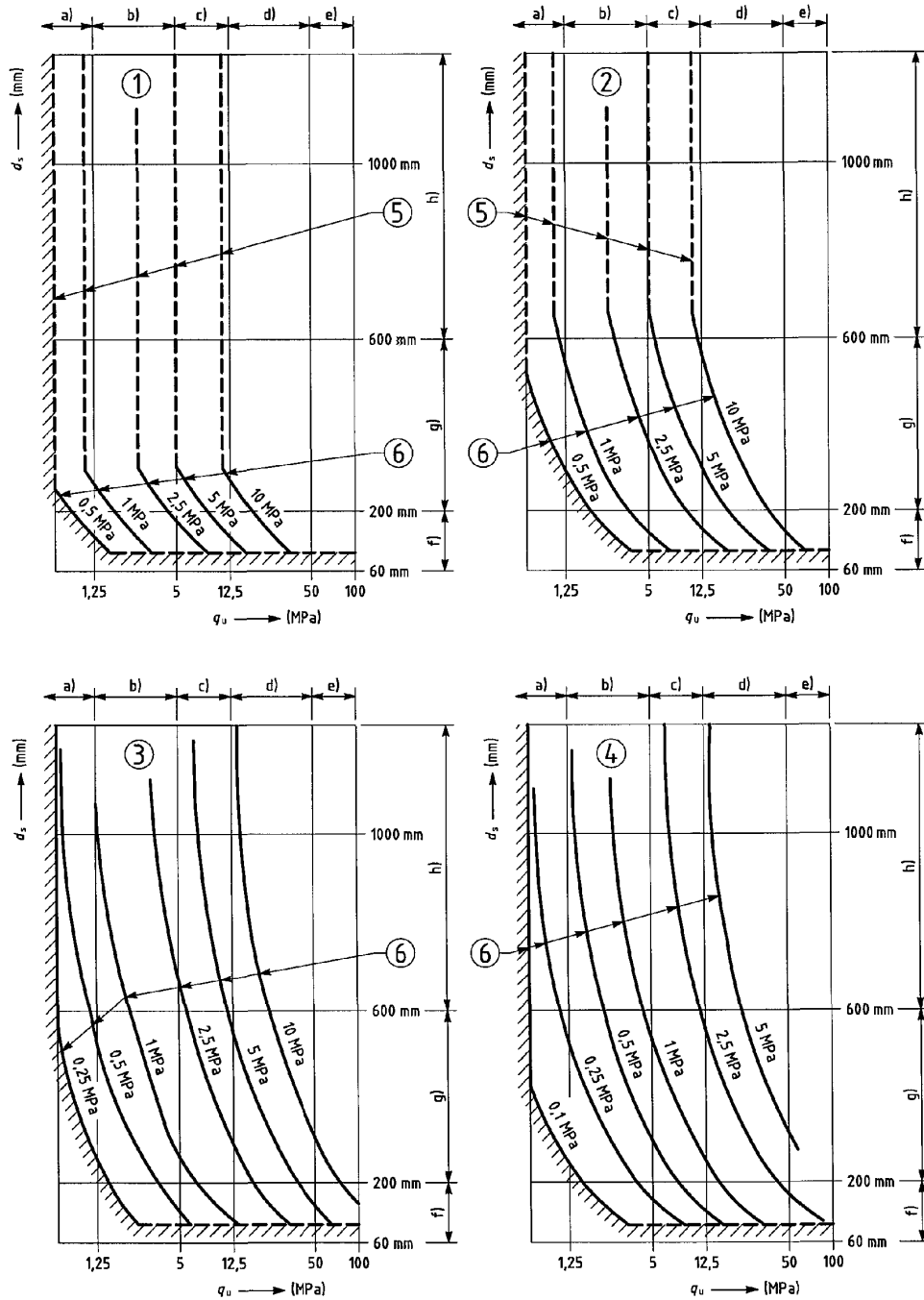
(1) En suelos coherentes el desarrollo en el tiempo del asiento de consolidación, antes de alcanzarse el final de la consolidación primaria, puede estimarse aproximadamente utilizando los parámetros de consolidación obtenidos en un ensayo de compresión. Sin embargo, el asiento de consolidación en función del tiempo debería obtenerse preferiblemente utilizando los valores de permeabilidad obtenidos en ensayos in situ.

ANEXO G (Informativo)**EJEMPLO DE MÉTODO PARA OBTENER VALORES PROBABLES DE CAPACIDAD PORTANTE DE CIMENTACIONES DIRECTAS APOYADAS EN ROCA**

(1) Para el caso de rocas blandas y fracturadas con diaclasas cerradas, incluyendo las cretas con porosidad menor del 35%, se pueden obtener valores probables de la capacidad portante a partir de la figura G.1. El método se basa en la clasificación por grupos indicada en la tabla G.1, en la hipótesis de que la estructura puede admitir asientos iguales al 0,5% de la anchura de la cimentación. Los valores de la capacidad portante probables para otras magnitudes de asiento pueden obtenerse por proporcionalidad directa. Para rocas blandas y fracturadas con diaclasas abiertas o rellenas, se deberían usar valores reducidos para las capacidades portantes probables.

Tabla G.1 – Clasificación de las rocas blancas y fracturadas

Grupo	Tipo de roca
1	Calizas y dolomías puras Areniscas carbonatadas de baja porosidad
2	Ígneas Calizas oolíticas y margosas Areniscas bien cementadas Filitas carbonatadas endurecidas Rocas metamórficas, incluyendo pizarras y esquistos (esquistosidad/foliación)
3	Calizas muy margosas Areniscas pobremente cementadas Argilitas y esquistos (esquistosidad/foliación inclinada)
4	Filitas y argilitas no cementadas



Abscisa: q_u (MPa): resistencia a compresión simple

Ordenada: d_s (mm): espaciamiento de discontinuidades

- 1 Rocas de grupo 1; 2 Rocas de grupo 2; 3 Rocas de grupo 3; 4 Rocas de grupo 4;
- 5 La presión admisible no supera la resistencia a compresión simple para diaclasas cerradas, o el 50% de dicho valor para diaclasas abiertas;
- 6 Presiones admisibles de contacto (cargas unitarias admisibles): a) roca muy blanda, b) roca blanda, c) roca moderadamente blanda, d) roca moderadamente dura, e) roca dura.

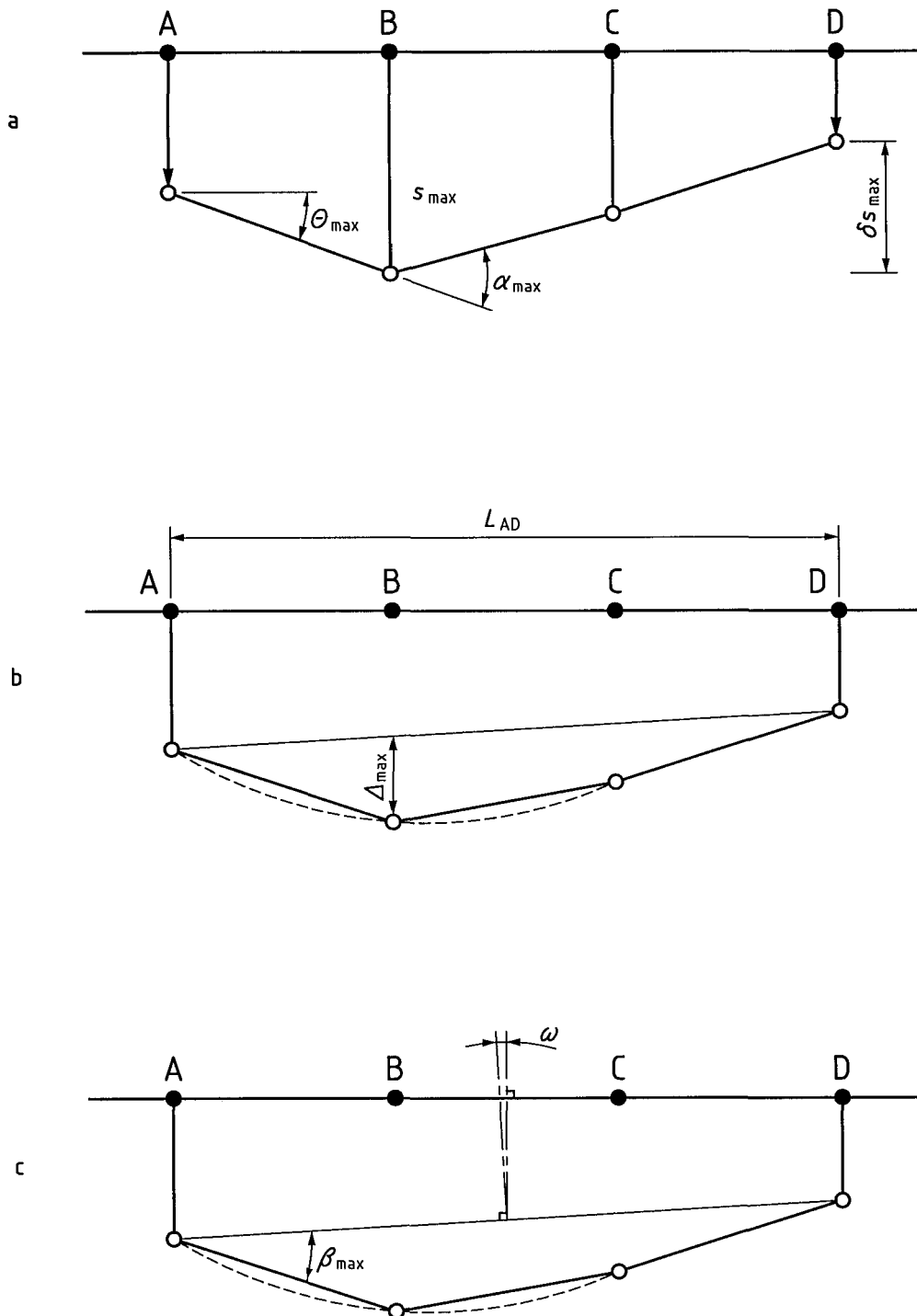
Espaciamiento de discontinuidades: f) espaciamiento pequeño; g) espaciamiento mediano; h) espaciamiento alto.

Para los tipos de roca en cada grupo, véase la tabla G.1. La capacidad portante probable dentro de las zonas rayadas se evalúa tras inspección y/o ensayos de la roca (según BS 8004).

Figura G.1 – Capacidad portante probable en zapatas cuadradas apoyadas en roca (para asientos que no superen el 0,5% de la anchura de cimentación)

ANEXO H (Informativo)**VALORES LÍMITE DE DEFORMACIONES ESTRUCTURALES Y MOVIMIENTOS EN CIMENTACIONES**

- (1) Las componentes del desplazamiento de una cimentación que deberían considerarse incluyen el asiento, el asiento relativo (o diferencial), la rotación, la inclinación, la deflexión (flecha) relativa, la rotación relativa, el desplazamiento horizontal y la amplitud de las vibraciones. En la figura H.1 se dan definen algunos términos relativos a desplazamientos y deformaciones de las cimentación.
- (2) Las rotaciones relativas máximas aceptables en estructuras porticadas abiertas o cerradas, y en muros de mampostería, de carga o continuos, son seguramente diferentes pero probablemente se encuentren en el rango de 1/2000 a 1/300, para evitar la aparición de un estado límite de servicio en la estructura. Para muchas estructuras es aceptable una rotación relativa máxima de 1/500. La rotación relativa susceptible de producir un estado límite último es del orden de 1/150.
- (3) Los ratios que figuran en punto (2) se aplican al modo de deformación de arrufo o momento positivo, como puede verse en la figura H.1. Para modo de quebranto o momento negativo (asiento mayor en los extremos que en el centro) los valores deberían dividirse por 2.
- (4) Para estructuras normales con cimentaciones aisladas se admiten, normalmente, asientos totales de hasta 50 mm. Se pueden admitir asientos mayores siempre que las rotaciones relativas se mantengan dentro de los límites tolerables, y que los asientos totales no planteen problemas con los servicios que acometen a la estructura; o produzcan inclinaciones, etc.
- (5) Estas directrices relativas a asientos límite se aplican a estructuras de uso habitual. No debería aplicarse a edificios o estructuras fuera de lo corriente o en las cuales la intensidad de las cargas es marcadamente no uniforme.



- a) Definiciones de asiento s , asiento diferencial δs , rotación θ y deformación angular α
- b) Definiciones de deflexión (flecha) relativa Δ y relación de deflexión Δ/L .
- c) Definiciones de inclinación ω y rotación relativa (distorsión angular) β .

Figura H.1 – Definiciones de desplazamientos en cimentaciones

ANEXO J (Informativo)**LISTA DE COMPROBACIONES PARA LA SUPERVISIÓN DE LA EJECUCIÓN
Y EL SEGUIMIENTO DEL COMPORTAMIENTO****J.1 Generalidades**

(1) La lista siguiente contiene los elementos más importantes que se deberían considerar en la supervisión de ejecución o en el seguimiento (monitorización) del comportamiento de la estructura ya construida. La importancia de estos elementos variará según cada proyecto. La lista no es exhaustiva. Los elementos que se refieren a aspectos específicos de ingeniería geotécnica o a tipos específicos de trabajos han sido contemplados en los capítulos de esta norma.

J.2 Supervisión de construcción**J.2.1 Elementos generales a comprobar**

- (1) La comprobación de las condiciones del terreno y del emplazamiento, y la distribución general de la estructura.
- (2) El régimen de flujos y presiones intersticiales del agua subterránea; los efectos de las operaciones de abatimiento del nivel freático; la eficacia de las medidas adoptadas para controlar el aporte de agua de filtración; los procesos de erosión interna y erosión en túnel (tubificación); la composición química del agua subterránea; el potencial corrosivo.
- (3) Los movimientos, la plastificación, la estabilidad de las paredes y el fondo de la excavación; los sistemas provisionales de contención; los efectos en edificios y servicios cercanos; las mediciones de los empujes de tierras en estructuras de contención; las mediciones de las variaciones de la presión intersticial resultantes de la excavación o de la aplicación de cargas.
- (4) La seguridad de los operarios, con la debida consideración de los estados límite geotécnicos.

J.2.2 Flujo de agua y presiones intersticiales

- (1) La adecuación de los sistemas que aseguren el control de las presiones intersticiales en todos los acuíferos en los que los excesos de presión neutra pudieran afectar a la elasticidad de los taludes o fondo de excavaciones, incluyendo las presiones artesianas en un acuífero confinado situado bajo la excavación; la evacuación del agua procedente de sistemas de abatimiento del nivel freático, el abatimiento del nivel freático en toda la excavación para evitar sifonamientos o inestabilidades y perturbaciones de la formación permeable por las obras; la intercepción y retirada de escorrentías u otras aguas superficiales.
- (2) La operación eficiente y efectiva de los sistemas de agotamiento durante todo el periodo de construcción, considerando incrustaciones en filtros de pozos y posibles atarramientos de los mismos o de arquetas; el desgaste de bombas, las obstrucciones en bombas.
- (3) El control de los abatimientos para evitar daños en estructuras o áreas adyacentes; el seguimiento de los niveles piezométricos; la efectividad, funcionamiento y mantenimiento de los sistemas de recarga de agua en el subsuelo, si se hubieran instalado.
- (4) El asiento de estructuras o áreas cercanas.
- (5) La efectividad de los drenes perforados subhorizontales.

J.3 Seguimiento del comportamiento

- (1) El asiento, a intervalos de tiempo prefijados, de edificios u otras estructuras, incluyendo los debidos a los efectos de vibraciones en suelos metaestables.
- (2) El desplazamiento lateral y las distorsiones, especialmente los que afecten a rellenos y almacenamientos; las estructuras apoyadas en suelos, tales como edificios o grandes depósitos; las zanjas profundas.
- (3) Los niveles piezométricos bajo los edificios o áreas cercanas, especialmente si se han instalado sistemas de drenaje profundo o abatimiento permanente o si se construyesen sótanos profundos.
- (4) Las deflexiones o desplazamientos de las estructuras de contención, considerando: las cargas de relleno normal de trasdós, los efectos de los almacenamientos, los rellenos u otras cargas superficiales, los empujes de agua.
- (5) Las mediciones de caudales en drenes.
- (6) Problemas especiales:
 - las estructuras sometidas a altas temperaturas como calderas, conductos calientes: desecación de arcillas o suelos limosos; seguimiento de temperaturas; movimientos.
 - las estructuras sometidas a bajas temperaturas como instalaciones de criogenización o áreas de refrigeración; seguimiento de temperaturas, congelación del terreno, levantamientos producidos por la congelación, efectos del posterior deshielo.
- (7) La estanquidad al agua.
- (8) La medición de las vibraciones.

AENOR Asociación Española de
Normalización y Certificación

Génova, 6
28004 MADRID-España

info@aenor.es
www.aenor.es

Tel.: 902 102 201
Fax: 913 104 032